

智慧財產法院行政判決

104年度行專訴字第58號

民國104年11月18日辯論終結

原告

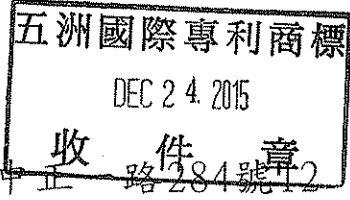


訴訟代理人

張維文律師 (兼送達代收人)

黃耀霆專利師 住高雄市苓雅區

樓



被告

經濟部智慧財產局

設臺北市大安區辛亥路2段185號3

樓

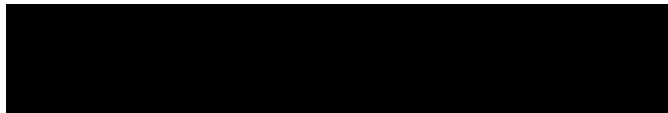
代表人

王美花 (局長) 住同上

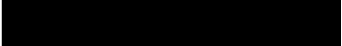
訴訟代理人

謝文元 住同上

參加人



代表人



住同上

訴訟代理人

薛郁蕙律師

上列當事人間因新型專利舉發事件，原告不服經濟部中華民國104年5月14日經訴字第10406305620號訴願決定，提起行政訴訟，並經本院裁定命參加人獨立參加本件被告之訴訟，本院判決如下：

主 文

訴願決定及原處分關於請求項1、8、18舉發不成立部分撤銷
被告就申請第94221717號「扇框及其理線結構」新型專利請求項



1、8、18應為「舉發成立應予撤銷」之處分。



訴訟費用由被告負擔。



事實及理由

壹、程序方面：

按訴狀送達後，原告不得將原訴變更或追加他訴。但經被告同意者，不在此限，行政訴訟法第111條第1項定有明文。本件原告起訴時原聲明請求「一、訴願決定及原處分均撤銷；二、命被告就第94221717號新型專利應為舉發成立之處分。」，嗣於民國104年11月18日言詞辯論期日當庭變更請求為「一、訴願決定及原處分關於請求項1、8、18部分均撤銷。二、被告應就申請第94221717號扇框及其理線結構新型專利請求項1、8、18為舉發成立應予撤銷之處分。」，被告當庭同意上開訴之變更（見本院卷第196頁），揆諸上開規定，核無不合，應予准許。

貳、實體方面：

一、事實概要：

參加人前於民國94年12月13日以「扇框及其理線結構」向被告申請新型專利（申請專利範圍共計26項），經被告編為第94221717號進行形式審查，准予專利，發給新型第M291192號專利證書（下稱系爭專利）。嗣原告於101年7月16日以系爭專利違反核准時專利法第94條第4項及第108條準用第26條第3項之規定，不符新型專利要件，對之提起舉發。參加人分別於101年9月26日、102年9月25日、102年11月28日提出系爭專利申請專利範圍更正本（刪除第2至7項、第9至17項、第19至26項，更正後申請專利範圍共3項），案經被告審查，認系爭專利102年11月28日更正本符合規定

准予更正。本件舉發案乃依該更正本審查，並經被告以103年10月28日（103）智專三(二)04099 字第10321498520 號專利舉發審定書為「102年11月28日之更正事項，准予更正。系爭專利請求項1、8、18舉發不成立。請求項2至7、9至17、19至26舉發駁回。」之處分，原告不服，提起訴願。經濟部於104年5月14日以經訴字第10406305620 號訴願決定駁回，原告不服訴願決定，遂向本院提起行政訴訟。因本院認本件判決之結果，倘認原處分及訴願決定應予撤銷，將影響參加人之權利或法律上之利益，爰依職權命參加人獨立參加本件被告之訴訟。

二、原告主張：

- (一)系爭專利係相對應於中國第200520037224.6號「扇框及其理線構件」實用新型專利（下稱中國對應案），該中國對應案經訴外人提出本件舉發證據1、2，向中華人民共和國知識產權局專利複審委員請求宣告無效，嗣經中華人民共和國知識產權局專利複審委員於西元2013年4月26日以第20503號無效宣告請求審查決定書，認結合證據1及2不具備中國專利法第22條第3項規定之創造性，而宣告中國對應案之實用新型專利權全部無效。
- (二)系爭專利係為改善習知技術置於肋條上之出線槽的電源供應線容易自理線槽的缺口脫離，進而提出一種電流供應線不易脫離扇框之理線結構。系爭專利說明書已限定「出線槽係形成於一扇框之肋條上」，因此「肋條」為系爭專利請求項第1項理線結構之必要技術特徵。然系爭專利請求項第1項並未界定出線槽位置，亦未記載出線槽與扇框其他構件間之連結關係，復未限定出線槽如何形成於扇框肋條之必要技術特

徵，是以系爭專利請求項第1項所記載之內容不明確，且未被說明書或圖式所支持，違反專利法第108條準用第26條第3項規定。

(三)證據1與證據2之組合、證據2與證據3之組合，足以證明系爭專利請求項第1項不具進步性：

- 1.經比較系爭專利與證據1之技術內容，系爭專利之「風扇扇框5」對應於證據1之「框架1」；系爭專利之「外框50」對應於證據1之「端板2、3和連接板4」；系爭專利之「肋條52」對應於證據1之「從端板2、3周緣向馬達支撐座6延伸的支撐部7」；系爭專利之「理線結構」對應於證據1之「導槽14及開口11、12」；系爭專利之「出線槽61」對應於證據1之「導槽14」，且由證據1之圖1可以看出導槽14形成於支撐部7上；系爭專利之「理線槽62」對應於證據1之「開口11、12」，且證據1之開口11、12與導槽14係錯開配置並彼此相連通。準此，證據1已揭露系爭專利請求項第1項「一出線槽61，其係由一底面610以及從該底面之二端側分別延伸而出之二支持面611所定義」，及「一理線槽62，其係由一限制件501與一外框50定義而成，該限制件501係與該外框50相連結」之技術特徵。
- 2.經比較系爭專利與證據2之技術內容，系爭專利之「出線槽61之開口」係對應於證據2之「槽口14」，系爭專利之「理線槽62」對應於證據2之「缺槽16」，系爭專利之「限制件501」對應於證據2之「限位元件15上之定位槽152的右側部分」，故證據2已揭露系爭專利請求項第1項「一理線槽62，其係由一限制件501與一外框50定義而成，該限制件501係與該外框50相連結」。此外，被告肯認系爭專利之「

凹口」係對應於證據2之「定位槽152」，而證據2之定位槽152具有固定電源導線及防止其從缺槽脫落之技術特徵與功效，因定位槽152為達容置電源線之功效，該定位槽152之頂端緣高度必定高於限位元件之底緣，所以定位槽152頂端緣之高度可能高於、低於、等於阻體141。因此，系爭專利之側面與出線槽41之底面410呈同一高度，更朝向扇框之外部或內部的技術特徵，可對應於證據2定位槽152之頂端緣及槽口之阻體141，故證據2已揭露系爭專利「該凹口係對應於該出線槽」之技術特徵。證據2之定位槽152具往下方開啟的開口，與開口向上開啟的槽口14之底部（即阻體141）可形成一封閉區域，是證據2同具有固定電源線之功效。又自證據2殼體10之側視角度以由下而上的傾斜仰視角或水平視角來看，證據2定位槽之開口與槽口之底面（即擋部141）處，從殼體10之側視角度來看必然可形成一封閉區域，故系爭專利請求項第1項「其中從該理線結構之側視角度來看，該凹口與該出線槽形成一封閉區域」之技術特徵及有效包圍並固定電源線之功效已被證據2所揭露或隱含。

3. 系爭專利與證據3之技術內容相比較，證據3為系爭專利說明書所載先前技術，故證據3已揭露習知「理線結構」，該理線結構包括一「出線槽10以及一理線槽12。該出線槽10係形成於扇框之肋條上，而該理線槽12則係形成於扇框出風口處的框體上」，且由證據3第1、2及3圖可知，該「出線槽10係由肋條上之一底面以及從該底面兩側端延伸形成之支持面所構成」。準此，證據3已揭露系爭專利請求項第1項「一出線槽61，其係由一底面610以及從該底面之二端側分別延伸而出之二支持面611所定義」及「一理線槽62，其係

由一限制件501 與一外框50定義而成，該限制件501 係與該外框50相連結」之技術特徵。

4. 系爭專利與證據1、2、3 皆係具理線結構之散熱風扇裝置，故系爭專利與證據1、2、3 應同屬具理線結構之散熱風扇領域，而具有組合動機，故證據1 與證據2 之組合、證據2 與證據3 之組合，足以證明系爭專利請求項第1 項不具進步性。

(四) 證據1 與證據2 之組合、證據2 與證據3 之組合，足以證明系爭專利請求項第8項不具進步性：

1. 系爭專利請求項第8 項與請求項第1 項相較，請求項第8 項係進一步界定「一底座，其係設置於該外框之一側；複數個連接該外框與該底座之肋條」、「一理線結構，其係形成於該扇框上」、「一出線槽，係形成於該等肋條之其中之一」，以及部分記載文字上差異。
2. 參照證據1 之第1 圖，系爭專利之「風扇扇框5」對應於證據1 之「框架1」；系爭專利之「外框50」對應於證據1 之「端板2、3 和連接板4」；系爭專利之「底座」對應於證據1 之「支撐座6」；系爭專利之「肋條52」對應於證據1 之「從端板2、3 周緣向馬達支撐座6 延伸的支撐部7」；系爭專利之「理線結構」對應於證據1 之「導槽14及開口11、12」；系爭專利之「出線槽61」對應於證據1 之「導槽14」，且由證據1 之圖1 可以看出導槽14形成於支撐部7 上；系爭專利之「理線槽62」對應於證據1 之「開口11、12」，且證據1 之開口11、12與導槽14係錯開配置並彼此相連通。因此，證據1 已揭示系爭專利請求項第8 項「一外框」、「一底座，其係設置於該外框之一側；複數個連接該外框與該

底座之肋條」、「一理線結構，其係形成於該扇框上」、「一出線槽，係形成於該等肋條之其中之一」及「一理線槽，係由一外框定義而成」之技術特徵。又證據2已揭露系爭專利「該凹口係對應於該出線槽」及「其中從該理線結構之側視角度來看，該凹口與該出線槽形成一封閉區域」之技術特徵，業如前述。證據3則已揭示系爭專利請求項第8項「一外框」、「一底座，其係設置於該外框之一側；複數個連接該外框與該底座之肋條」、「一理線結構，其係形成於該扇框上」、「一出線槽，係形成於該等肋條之其中之一」及「一理線槽，係由一外框定義而成」等技術特徵。故證據1與證據2之組合、證據2與證據3之組合，足以證明系爭專利請求項第8項不具進步性。

(五)證據1與證據2之組合、證據2與證據3之組合，足以證明系爭專利請求項第18項不具進步性：

- 1.系爭專利請求項第18項與請求項第1項相較，請求項第18項係進一步界定「一外框，具有一出風口側，並於該出風口側形成一限制件」、「一底座，其係設置於該外框之該出風口側」、「複數個連接該外框與該底座之肋條」、「一理線結構，其係形成於該扇框上」、「一出線槽，係形成於該等肋條之其中之一」等構造，以及部分記載文字上差異。
- 2.參照證據1第1圖，系爭專利之「風扇扇框5」對應於證據1之「框架1」；系爭專利之「外框50」對應於證據1之「端板2、3和連接板4」；系爭專利之「底座」對應於證據1之「支撐座6」；系爭專利之「肋條52」對應於證據1之「從端板2、3周緣向馬達支撐座6延伸的支撐部7」；系爭專利之「理線結構」對應於證據1之「導槽14及開口11、

12」；系爭專利之「出線槽61」對應於證據1之「導槽14」，且由證據1之圖1可以看出導槽14形成於支撐部7上；系爭專利之「理線槽62」對應於證據1之「開口11、12」，且證據1之開口11、12與導槽14係錯開配置並彼此相連通。其中系爭專利更已揭露之「風扇扇框5具有一出風口側，並於該出風口側形成一嵌入口15」及「一底座，其係設置於該扇框5之該出風口側」等構造。因此，證據1已揭露系爭專利請求項第18項上述「一外框，具有一出風口側，並於該出風口側形成一限制件」、「一底座，其係設置於該外框之該出風口側」、「一底座，其係設置於該外框之一側；複數個連接該外框與該底座之肋條」、「一理線結構，其係形成於該扇框上」、「一出線槽，係形成於該等肋條之其中之一」及「一理線槽，係由該外框定義與該限制件定義而成」等技術特徵。

4. 證據3則已揭露「一外框，具有一出風口側，並於該出風口側形成一理線槽12」及「一底座，其係設置於該外框之該出風口側」等構造。因此，證據3已揭露系爭專利請求項第18項「一外框，具有一出風口側，並於該出風口側形成一限制件」、「一底座，其係設置於該外框之該出風口側」、「一底座，其係設置於該外框之一側；複數個連接該外框與該底座之肋條」、「一理線結構，其係形成於該扇框上」、「一出線槽，係形成於該等肋條之其中之一」及「一理線槽，係由該外框定義與該限制件定義而成」等技術特徵。
5. 證據2已揭露系爭專利「該凹口係對應於該出線槽」及「其中從該理線結構之側視角度來看，該凹口與該出線槽形成一封閉區域」之技術特徵，業如前述。故證據1與證據2之組

合、證據2 與證據3 之組合，足以證明系爭專利請求項第18 項不具進步性。

(六)綜上所述，系爭專利違反核准時專利法第108 條準用第26條第3 項及第94條第4 項規定等語。並聲明：1.訴願決定及原處分關於請求項第1 、8 、18項部分均撤銷。2.被告應就申請第94221717號「扇框及其理線結構」新型專利請求項第1 、8 、18項為舉發成立應予撤銷之處分。

三、被告之答辯：

(一)原告主張系爭專利之大陸地區對應案，經大陸地區國家知識產權局宣告其專利權無效，惟各國專利法制及審查基準仍有差異，尚難逕以大陸地區專利案被宣告無效之案例執為本件亦應撤銷系爭專利權之有利論據，此業經經訴字第10406305 620 號訴願決定書論明在案。

(二)原告主張系爭專利未記載理線結構可使用除了風扇扇框以外結構，即未說明系爭專利請求項第1 項之出線槽位置為何，與理線槽之相對空間形態為何，因此系爭專利「扇框之肋條」為必要技術特徵，系爭專利請求項第1 、8 、18項違反核准時專利法第108 條準用第26條第3 項規定。系爭專利說明書第6 頁倒數第6 行所載「出線槽41係由…一底面410 以及從該底面410 之兩端側延伸形成之支持面411 所構成」及系爭專利第10圖及第11圖所示，可對應系爭專利請求項第1 項「一出線槽，其係由一底面以及從該底面之二端側分別延伸而出之二支持面所定義」之技術特徵。又由系爭專利請求項第1 、8 、18項之技術內容可知，有關理線槽、限制件、凹口及出線槽之空間對應關係可涵蓋下列4 點技術特徵：

(1)理線槽係由一限制件與一外框定義而成；(2)該限制件係與

該外框相連結；(3)外框具有一凹口，該凹口係對應於該出線槽，且該凹口之一側邊係由該限制件所形成；(4)該理線槽係與該出線槽錯開配置並彼此相連通。上述針對理線槽、限制件、凹口及出線槽之空間對應關係可清楚了解，凹口係與出線槽相對，而理線槽與出線槽錯開配置並彼此相連通，故理線槽必定位於凹口（及出線槽）之一側邊，再加上凹口之一側邊為一限制件，且理線槽係由一限制件與一外框定義而成，顯然在該外框上，凹口、限制件與理線槽係呈順序排列之空間位置關係。亦即，限制件係位於凹口與理線槽之間，且限制件係位於凹口靠近理線槽之一側，同時形成於理線槽（隔斷）之處。是以，系爭專利請求項第1、8、18項之出線槽、理線槽、限制件及凹口之空間對應關係，均已記載明確，並為說明書及圖式所支持，故系爭專利之理線槽與出線槽係錯開配置並彼此相連通已清楚指明出線槽與理線槽間之相對空間形態。另由系爭專利說明書第6頁第10至13行記載可知，「有效包圍並固定電流供應線」為「從該理線結構之側視角度來看，該凹口與該出線槽恰可形成一封閉區域」，至於「形成於扇框之肋條」或「形成於肋條」等技術特徵顯然並非必要技術特徵，就申請專利範圍而言，由系爭專利更正後請求項第1項之內容可知，其已記載達到系爭專利發明目的之必要技術特徵，是原告之主張不足採。

(三)原告主張證據2已隱含系爭專利從該理線結構之側視角度來看，該凹口與該出線槽形成一封閉區域，因此組合證據1與證據2，或組合證據2及3足以證明系爭專利更正後請求項第1項不具進步性。惟按工業製圖所謂「視圖」是指「正面」對著某物體觀察所得之平面形狀（即物體在某一面之投影

）。一立體物有六個面，從六個面的方向所視（或所投影）之平面圖，分別稱為「前視（正視）圖」、「後視圖」、「左側視圖」、「右側視圖」、「俯視（上視）圖」、「仰視（下視）圖」，稱為「六視圖」。當物體為對稱時，只要畫出「三視圖」便可表達物體形狀，一般只畫出前視、俯視、側視圖，「側視角度」係指「正面」對著某一物體觀察所得之平面形狀，並無原告所稱「側視角度以45~60度傾斜俯視角」情形。因此，證據2未隱含系爭專利從該理線結構之側視角度來看，該凹口與該出線槽形成一封閉區域技術特徵。況由證據2第4圖剖面圖可知底緣151與阻體141底部，當從側視角度來看，無法形成一封閉區域，原告之主張不足採。

(四)綜上，組合證據1與證據2，或組合證據2與證據3不足以證明系爭專利更正後請求項第8項不具進步性，且組合證據1與證據2或組合證據2與證據3不足以證明系爭專利更正後請求項第18項不具進步性，是原告之主張不足採等語，資為抗辯。並聲明：原告之訴駁回。

四、參加人主張：

(一)原告主張系爭專利未記載理線結構可使用除了風扇扇框以外結構，即未說明系爭專利請求項第1項之出線槽位置為何，與理線槽之相對空間形態為何，因此系爭專利「扇框之肋條」為必要技術特徵，系爭專利請求項第1、8、18項違反核准時專利法第108條準用第26條第3項規定。惟由系爭專利說明書可知系爭專利所欲解決問題為習知理線結構內之電源供應線在外力作用下容易脫離理線結構之問題。而許多電子裝置上都需要使用電流供應線的理線結構，並非僅有風扇之

扇框之肋條或肋條上始需使用，故原告主張「出線槽形成於一扇框之肋條或形成於肋條」乃系爭專利不可或缺之必要技術特徵，實為錯誤之認知。

(二)組合證據1 與證據2 、組合證據2 與證據3 ，無法證明系爭專利請求項第1 、8 、18項不具進步性：

- 1.證據1 、2 、3 均未揭露系爭專利之「該凹口係對應於該出線槽」及「其中從該理線結構之側視角度來看，該凹口與該出線槽形成一封閉區域」之技術特徵。原告錯誤解讀證據2 ，稱側視角度以45度至60度的傾斜俯視角可認證據2 隱含系爭專利理線結構之側視角度，該凹口與該出線槽形成一封閉區域之技術特徵。又由證據2 之圖4 可知，底緣151 與阻體141 位於不同平面，無法形成原告所述之一封閉區域，原告所主張並不足採。
- 2.證據2 係利用阻體轉折電源導線以防止拉扯鬆脫，並未強調定位槽應與槽口對應，更無兩者將形成封閉區域，與系爭專利運用之技術特徵顯不相同。反觀當理線結構具有系爭專利之「從該理線結構之側視角度來看，該凹口與該出線槽形成一封閉區域」時，使得該出線槽所延伸而出的電流供應線能被有效包圍並固定於封閉區域內，且不需彎折電流供應線。在理線結構設計實務上，彎折後的電流供應線較難控制線材的走向，因此較容易脫離限制件的固定，是系爭專利之技術特徵能夠有效解決此問題。系爭專利申請專利範圍第1 、8 及18項之技術特徵「從該理線結構之側視角度來看，該凹口與該出線槽形成一封閉區域」，未被證據1 、2 、3 所揭露，且能產生有益的技术效果，因此系爭專利具有進步性等語。並聲明：原告之訴駁回。

五、按「本法100年11月29日修正之條文施行前，尚未審定之更正案及舉發案，適用修正後規定。」為102年1月1日施行之現行專利法第149條第2項所規定。又「新型專利權得提起舉發之情事，依其核准處分時之規定。」亦為現行專利法第119條第3項本文所明定。查系爭專利係於94年12月13日申請，經被告形式審查核准專利後，於95年5月21日公告。嗣原告於101年7月16日以系爭專利違反核准時專利法第94條第4項及第108條準用第26條第3項之規定，不符新型專利要件，對之提起舉發。參加人分別於101年9月26日、102年9月25日、102年11月28日提出系爭專利申請專利範圍更正本，經被告於103年10月28日為本件處分，則本件為專利法100年11月29日修正之條文施行前，尚未審定之舉發案，自應依現行法之規定審理。再依前揭現行專利法第119條第3項本文規定，本件新型專利權得提起舉發之情事，應以核准處分時所適用之92年2月6日修正公布、93年7月1日施行之專利法（下稱核准時專利法）規定為斷，合先敘明。

六、次按，利用自然法則之技術思想，對物品之形狀、構造或裝置之創作，且可供產業上利用者，得依核准時專利法第93條、第94條第1項規定，申請取得新型專利。又新型為其所屬技術領域中具有通常知識者依申請前之先前技術顯能輕易完成時，不得依同法申請取得新型專利。申請專利範圍應明確記載申請專利之發明，各請求項應以簡潔之方式記載，且必須為發明說明及圖式所支持，同法第94條第4項、第108條準用第26條第3項亦定有明文。另新型有違反同法第94條第4項、第108條準用第26條規定之情事者，任何人得附具證

據，向專利專責機關提起舉發，同法第107條第2項規定甚明。準此，系爭專利有無違反同法第94條第4項、第108條準用第26條所定情事而應撤銷其新型專利權，依法應由舉發人附具證據證明之，倘其證據足以證明系爭專利有違前揭專利法之規定，自應為舉發成立之處分。

七、本院依行政訴訟法第132條準用民事訴訟法第270條之1第1項第3款規定，整理並協議簡化爭點如下：(一)系爭專利請求項第1、8、18項是否違反核准時專利法第108條準用第26條第3項規定？(二)組合證據1及2或組合證據2及3是否足以證明系爭專利請求項第1、8、18項不具進步性？本院判斷如下：

(一)系爭專利技術分析及請求項內容：

1. 習知風扇扇框之理線結構，其出線槽係形成於扇框之肋條上，而理線槽則係形成於扇框出風口處的框體上，且理線槽係正對應於出線槽之端部。當電流供應線設置於該出線槽中時，從側視的角度來看，由於該理線槽係正對應該出線槽，故該理線結構並非為一封閉之形狀，電流供應線在外力的作用下，將很容易從理線槽的缺口脫離至扇框外，影響使用者的組裝。本創作之主要目的係在於提供一種理線結構，其包括一出線槽與一理線槽，該理線槽之缺口係不對應於該出線槽端部，亦即該出線槽與該理線槽係錯開配置，並於形成該理線槽之扇框處更延伸形成一限制件，可有效包圍並固定電流供應線，即使在外力作用下，該電源供應線亦不易脫離。另為達到有效包圍並固定電源供應線之目的，本創作之外框之對應該出線槽處形成一凹口，該凹口與該理線槽之間可定義出一限制件，從該理線結構

之側視角度來看，該凹口與該出線槽恰可形成一封閉區域（見系爭專利說明書第5至6頁，圖式見附件1）。

2. 參加人分別於101年9月26日、102年9月25日、102年11月28日提出系爭專利申請專利範圍更正本（刪除第2至7項、第9至17項、第19至26項，更正後申請專利範圍共3項），經被告審查准予更正，並於103年12月11日公告，更正後其申請專利範圍所載請求項共計3項，均為獨立項，茲說明系爭專利請求項內容如後：

- (1) 一種理線結構，其包括：一出線槽，其係由一底面以及從該底面之二端側分別延伸而出之二支持面所定義；以及一理線槽，其係由一限制件與一外框定義而成，該限制件係與該外框相連結；其中該外框具有一凹口，該凹口之一側邊係由該限制件所形成，該理線槽係與該出線槽係錯開配置並彼此相連通，該凹口係對應於該出線槽，其中從該理線結構之側視角度來看，該凹口與該出線槽形成一封閉區域（第1項）。
- (2) 一種風扇扇框，包括：一外框；一底座，其係設置於該外框之一側；複數個連接該外框與該底座之肋條；以及一理線結構，其係形成於該扇框上，包括：一出線槽，係形成於該等肋條之其中之一；一理線槽，係由該外框定義而成；以及一限制件，係從該外框之形成該理線槽之處延伸而出，其中該外框具有一凹口，該凹口之一側邊係由該限制件所形成，該理線槽與該出線槽係錯開配置，且該理線槽係與該出線槽連通，該凹口係對應於該出線槽，其中從該理線結構之側視角度來看，該凹口與該出線槽形成一封閉區域（第8項）。

(3) 一種風扇扇框，包括：一外框，具有一出風口側，並於該出風口側形成一限制件；一底座，其係設置於該外框之該出風口側；複數個連接該外框與該底座之肋條；以及一理線結構，其係形成於該扇框上，包括：一出線槽，係形成於該等肋條之其中之一；以及一理線槽，係由該外框與該限制件定義而成，該理線槽係與該出線槽錯開配置，且該理線槽係與該出線槽連通，其中該外框更具有一凹口，該凹口之一側邊係由該限制件所形成，該凹口係對應於該出線槽，其中從該理線結構之側視角度來看，該凹口與該出線槽形成一封閉區域（第18項）。

(二) 舉發證據技術分析：

1. 證據1 為西元2011年1月16日公告之美國第6174145號「Axial flow blower device」專利案，公告日係早於系爭專利申請日（94年12月13日），故可為系爭專利之先前技術。證據1 係一種軸流式風扇裝置，其具有一框架1 包含一端板2 與一端板3，該端板2 與端板3 相對立並由一連接板4 相連接，且該端板2 與端板3 分別提供一圓孔5，該兩圓孔5 共通形成該框架1 之圓筒狀風洞。開口11與開口12分別被設置在該端板2 與端板3 的周緣部分，提供導線使用。分別設置在該端板2 與端板3 的嵌入孔15與嵌入孔16直接從該開口11與開口12傾斜向上延伸。因此該導線10插入該開口11與該開口12後能夠合適地傾斜向上移動（見舉發卷第11頁背面，圖式參見附件2）。
2. 證據2 為88年9月21日公告之我國申請第371068號「散熱扇殼座之改良構造」專利案，公告日係早於系爭專利申請日（94年12月13日），故可為系爭專利之先前技術。證據

2 係一種散熱扇殼座之改良構造，習用散熱扇殼座無法將電源導線確實定位卡合，電源導線在被扯拉時，電源導線之焊接點容易鬆脫，進而導致電源導線脫落。本創作之散熱扇殼座，其主要包含一殼體及一定子座，該殼體設有通風孔，而在通風孔位之殼體設數連桿連接一底板，該底板中央設有一軸孔供定子座之軸管結合於殼體底板。該殼體通風孔之周緣設有一槽口及該槽口末端形成一限位元件，該限位元件一端連接於殼體之邊緣，另端則成一傾斜邊不與殼體連接，而與殼體間形成缺槽，缺槽之一端開口寬度大於另一端開口，另在限位元件之底緣亦可設一定位槽，此外殼體周緣之槽口內底部設一阻體，該阻體高度高於限位元件之底緣，而以槽口供定子座之電源導線引入，使電源導線跨越阻體，並由缺槽卡入至限位元件底緣之定位槽，使該電源導線受拉扯時，因槽口之阻體及限位元件對電源導線所受拉扯力產生緩阻作用，形成該電源導線之焊接點不直接受力成鬆脫或斷落，且由於該缺槽一端開口寬度大於另一端開口寬度，使電源導線容易從缺槽口卡入，而卡入後即不易再脫出缺槽，另由於限位元件之底緣係設定位槽，因此，在卡入缺槽後之電源導線更可被定位在限位元件底緣之定位槽（見舉發卷第6頁背面，圖式參見附件3）。

3. 證據3 為系爭專利說明書所記載先前技術，其為習知風扇扇框之理線結構，該理線結構包括一出線槽10以及一理線槽12。該出線槽10係形成於扇框之肋條上，而該理線槽12則係形成於扇框出風口處的框體上，且該理線槽12係正對應於該出線槽10之端部。當電流供應線2 設置於該出線槽

10中時，該電流供應線2、出線槽10與理線槽12之相對位置如附件4圖式所示。從側視的角度來看，由於該理線槽12係正對應該出線槽10，故該理線結構並非為一封閉之形狀，電流供應線2在外力的作用下，將很容易從理線槽12的缺口脫離至扇框外，影響使用者的組裝（見申請卷第33頁，圖式參見附件4）。

(三)系爭專利請求項第1、8、18項並未違反核准時專利法第108條準用第26條第3項規定：

- 1.按申請專利範圍應明確記載申請專利之發明，各請求應以簡潔之方式記載，且必須為發明說明及圖式所支持，核准時專利法第26條第3項定有明文，依同法第108條規定，新型準用之。申言之，系爭專利之申請專利範圍應明確簡潔，係指申請專利範圍每一請求項及所有請求項整體之記載應明確簡潔，使發明所屬技術領域中具有通常知識者從申請專利範圍之記載，參酌申請時的通常知識，即可明確瞭解其意義，而對其範圍不會產生疑義。職是，系爭專利之請求項應為發明說明及圖式所支持，申請專利範圍中每一請求項所記載之申請標的，必須是發明所屬技術領域中具有通常知識者，自發明說明所揭露內容直接得到或總括得到之技術手段，申請專利範圍不得逾發明說明所揭露之內容。又獨立項應敘明申請專利之標的及其實施之必要技術特徵，核准時專利法施行細則第18條第2項定有明文。準此，獨立項應記載達成創作目的不可或缺之必要技術特徵，就物之請求項而言，係指記載解決問題所不可或缺之技術手段，並應記載非該創作所屬技術領域之通常知識範圍內之必要相對位置關係或相互作用關係，至於無關創作

目的之非必要技術特徵，自無記載於獨立項之必要。

2. 經查：

- (1) 系爭專利說明書之先前技術欄已記載：「習知風扇扇框之理線結構如第1圖所示，該理線結構包括一出線槽10以及一理線槽12。該出線槽10係形成於扇框之肋條上，而該理線槽12則係形成於扇框出風口處的框體上…」（見申請卷第33頁），由此可知於系爭專利申請時，風扇理線結構之出線槽形成於扇框之肋條上，及理線槽形成於扇框出風口處的框體上，係屬具有理線結構之散熱風扇技術領域的通常知識。而本創作之主要目的則在於提供一種理線結構，該出線槽與該理線槽係錯開配置，並於形成該理線槽之扇框處更延伸形成一限制件，且外框之對應該出線槽處形成一凹口，該凹口與該理線槽之間可定義出一限制件，從該理線結構之側視角度來看，該凹口與該出線槽恰可形成一封閉區域，以有效包圍並固定電源供應線（見申請卷第32頁）。
- (2) 系爭專利請求項第1項係屬獨立項，且為物之請求項，其已記載申請專利之標的為「理線結構」，並記載出線槽及理線槽之構成（出線槽係由一底面以及從該底面之二端側分別延伸而出之二支持面所定義，理線槽係由一限制件與一外框定義，且限制件係與該外框相連結，外框具有一凹口）等技術特徵。另為達有效包圍並固定電源供應線之創作目的，並記載出線槽及理線槽間之對應位置關係，亦即定義理線槽之外框「具有一凹口，該凹口之一側邊係由該限制件所形成，該理線槽係與出線槽錯開配置並彼此相連通，理線槽之凹口對應於出線槽，

從理線結構之側視角度來看，該凹口與出線槽形成一封閉區域」，就申請專利範圍而言，系爭專利請求項第1項已記載達到系爭專利創作目的之必要技術特徵，且發明所屬技術領域中具有通常知識者，參酌系爭專利申請時通常知識，亦可明確瞭解其以出線槽及理線槽及連結關係所限定理線結構之意義。

- (3)原告雖主張「肋條」為系爭專利請求項第1項理線結構之必要技術特徵，且系爭專利說明書已限定出線槽係形成於一扇框之肋條上，然系爭專利請求項第1項並未界定出線槽位置，或與扇框其他構件間之連結關係，復未限定出線槽如何形成於扇框肋條之必要技術特徵，而有違反核准時專利法第108條準用第26條第3項規定等語。惟查，系爭專利請求項第1項已記載出線槽與由外框及限制件所定義之理線槽之對應位置關係，業如前述。準此，出線槽與外框相關構件間之連結關係為：①與定義於外框之理線槽錯開配置並彼此相連通；②對應於外框之凹口；③理線結構之側視角度來看，出線槽與凹口形成一封閉區域，自無原告所稱未記載連結關係之情事。另自系爭專利說明書及圖式之內容觀之，系爭專利所欲解決之問題為習知之理線結構非封閉之形狀，故電流供應線在外力作用下，易自理線槽脫離至扇框外，本件創作用以解決問題之必要技術手段，則係形成理線槽之外框「具有一凹口，該凹口之一側邊係由該限制件所形成，該理線槽係與出線槽錯開配置並彼此相連通，理線槽之凹口對應於出線槽，從理線結構之側視角度來看，該凹口與出線槽形成一封閉區域」，已如前述，核與理

線結構是否有助條，以及是否限定「出線槽係形成於一扇框之肋條上」均無涉，原告執此而謂系爭專利請求項第1項違反核准時專利法第108條準用第26條第3項規定，即非可採。

- (4)此外，原告於舉發階段雖主張系爭專利請求項第8項、第18條，亦違反核准時專利法第108條準用第26條第3項之規定，然為原處分及訴願決定所不採，原告於提起本件行政訴訟後，於歷次書狀僅敘及上述系爭專利請求項第1項反核准時專利法第108條準用第26條第3項規定之理由，而未就系爭專利請求項第8項、第18條提出具體理由予以爭執，是系爭專利請求項第8項、第18條，亦未違反核准時專利法第108條準用第26條第3項之規定。

(四)組合證據1及2或組合證據2及3足以證明系爭專利請求項第1、8、18項不具進步性：

- 1.按進步性之判斷，應以每一請求項中所載之新型專利整體為對象，首先應確定申請專利之專利範圍及先前技術所揭露之內容，並比較出其差異，再審酌該專利所屬技術領域中具有通常知識者，依先前技術所揭露之內容及申請時的通常知識，是否能輕易完成該新型專利之整體。為進步性之判斷時，尤應參酌該新型專利所欲解決之問題、解決問題之技術手段，並對照先前技術之功效，整體加以斟酌考量。若該發明所屬技術領域中具有通常知識者依據先前技術，並參酌申請時之通常知識，顯然可能促使其組合、修飾、置換或轉用先前技術而完成申請之專利者，應認該申請不具進步性。

2. 組合證據1 及2 足以證明系爭專利請求項第1 項不具進步性：

(1) 證據1 第1、4 圖及說明書第3 欄第41至45行揭露「本發明之風扇裝置和該習知風扇裝置類似，具有一框架1 包含一端板2 與一端板3，該端板2 與端板3 相對立並由一連接板4 相連接，且該端板2 與端板3 分別提供一圓孔5，該兩圓孔5 共通形成該框架1 之圓筒狀風洞…」、第4 欄第4 至19行揭示「…開口11與開口12分別被設置在該端板2 與端板3 的周緣部分，提供給導線使用。…分別設置在該端板2 與端板3 的嵌入孔15與嵌入孔16 直接從該開口11與開口12傾斜向上延伸。因此該導線10 插入該開口11與該開口12後能夠合適地傾斜向上移動。」（見舉發卷第13頁，中譯文見第11頁正反面）。證據1 之「導槽14」、「開口11」、「如第4 圖所示嵌入孔15與開口11間有一延伸構件」、「端板2」及「嵌入孔15」可分別對應於系爭專利請求項第1 項所記載之「出線槽」、「理線槽」、「限制件」、「外框」及「凹口」，即已揭露系爭專利請求項第1 項「一種理線結構，其包括：一出線槽（對應於證據1 之導槽14），其係由一底面以及從該底面之二端側分別延伸而出之二支持面所定義（對應於證據1 第4 圖所示容置導線10）；以及一理線槽（對應於證據1 之開口11），其係由一限制件（對應於證據1 之如第4 圖所示嵌入孔15與開口11間有一延伸構件）與一外框（對應於證據1 之端板2）定義而成，該限制件係與該外框相連結；該理線槽係與該出線槽係錯開配置並彼此相連通（如證據1 第4 圖

所示)。」之技術特徵，惟未揭露系爭專利請求項第1項「其中該外框具有一凹口，該凹口之一側邊係由該限制件所形成，該凹口係對應於該出線槽，其中從該理線結構之側視角度來看，該凹口與該出線槽形成一封閉區域」之技術特徵。

- (2)證據2第6、7圖所示之實施例及說明書第7頁第3至13行揭露：「…本創作之散熱扇殼座主要包含一殼體10，該殼體10設有通風孔11，在通風孔11位之殼體10設數連桿12連接一底板13，…該殼體10通風孔11之周緣設有一槽口14，該槽口14與通風孔11相通，且該槽口14末端形成有一限位元件15，該限位元件15一端一體連接於殼體10之邊緣，其另一端則呈一傾斜邊，而不與殼體10連接，並與殼體10間形成一缺槽16，…又在殼體10之槽口14底部設阻體141，該阻體141高度高於限位元件15之底緣151。」、「請再參照第6及7圖所示，殼體10之底板13設軸孔131供定子座17之軸管171結合，而定子座17之電源導線172則被引入於槽口14內，經跨越阻體141從缺槽16卡入至限位元件15之底緣151伸出，形成電源導線172之固定，且由於槽口14底部之阻體141高度高於限位元件15之底緣151，因此，當電源導線172受外力拉扯時，由於電源導線172經槽口14底部阻體141及限位元件15底緣151之轉折，而使該拉扯力大部份被阻消，形成電源導線172在定子座17上之焊接點不易被拉扯鬆脫掉落。…」、「…本創作之另一較佳實施例，本創作之限位元件15底緣151設有定位槽152，該定位槽152係可供電源導線172容置固定，使從缺槽

16卡入之電源導線172可卡固定位在定位槽152內，不會使電源導線172在限位元件15底緣151下滑移，致再從缺槽16脫離。…」(見舉發卷第4頁至5頁反面)。證據2之「槽口14」、「阻體141」、「缺槽16」、「第8圖定位槽152右側之限位元件部位」、「殼體10」及「定位槽152」可分別對應於系爭專利請求項第1項所記載之「出線槽」、「底面」、「理線槽」、「限制件」、「外框」及「凹口」，即已揭露系爭專利請求項第1項「一種理線結構，其包括：一出線槽(對應於證據2之槽口14)，其係由一底面(對應於證據2之阻體141)以及從該底面之二端側分別延伸而出之二支持面所定義；以及一理線槽(對應於證據2之缺槽16)，其係由一限制件(對應於證據2之第8圖定位槽152右側之限位元件部位)與一外框(對應於證據2之殼體10)定義而成，該限制件係與該外框相連結；其中該外框具有一凹口(對應於證據2之定位槽152)，該凹口之一側邊係由該限制件所形成，該理線槽係與該出線槽係錯開配置並彼此相連通(如證據2之第6、8圖所示)。」之技術特徵。惟依證據2第7、8圖所示，定位槽152並未對應於槽口14，且從側視角度來看定位槽152與槽口14未成一封閉區域，故未揭露系爭專利請求項第1項「該凹口係對應於該出線槽，其中從該理線結構之側視角度來看，該凹口與該出線槽形成一封閉區域」。

- (3)依系爭專利說明書第6頁第10至13行記載：「...其中於該外框之對應該出線槽處形成一凹口，該凹口與該理線槽之間可定義出一限制件，從該理線結構之側視角度

來看，該凹口與該出線槽恰可形成一封閉區域，可有效有效包圍並固定電流供應線。」、第8頁第2至4行記載：「請同時參閱第12圖，從該理線結構6之側視角度來看，該凹口63恰可與該出線槽61之底面610形成一封閉區域，可有效有效包圍並固定電源供應線2。」（見申請卷第30頁、第32頁）。由上可知，系爭專利請求項第1項「該凹口係對應於該出線槽，其中從該理線結構之側視角度來看，該凹口與該出線槽形成一封閉區域」之技術特徵，係為達成有效包圍並固定電流供應線，使電流供應線不易脫離理線槽之創作目的，俾解決習知之風扇理線結構並非為一封閉之形狀，電流供應線在外力的作用下，將很容易從理線槽的缺口脫離至扇框外之問題，且上述「凹口與該出線槽形成一封閉區域」之技術特徵，係透過凹口頂緣之高度與出線槽底面之高低配置所構成之側面視覺形狀。

- (4) 依前述證據2說明書及第7圖所示，證據2於槽口14底部設阻體141，因阻體141高度高於限位元件15之底緣，故其電源導線受外力拉扯時，可利用阻體及限位元件底緣之轉折，使該拉扯力大部分被阻消，可達成電源導線在定子座上之焊接點不易被拉扯鬆脫掉落之功效。其次，證據2設限位元件15連接殼體10邊緣，並於限位元件15底緣設定位槽152，定位槽152可供電源導線172容置固定，則從缺槽16卡入之電源導線172即可卡固定位在定位槽152內，而不易於從缺槽16脫離。是以證據2之結構，同時具有「電源導線在定子座上之焊接點不易被拉扯鬆脫掉落」，以及「卡固定位電源導線，

使之不易脫離缺槽」之功效。然而，系爭專利之創作僅在於解決電流供應線容易自理線槽的缺口脫離至扇框外之問題，並無解決電源導線在定子座上之焊接點被外力拉扯鬆脫掉落問題之目的。又參加人自承「…在理線結構設計實務上，彎折後的電流供應線較難控制線材的走向，因此較容易脫離限制件的固定…」（見本院卷第180頁），而為風扇理線結構領域之通常知識，則為解決因電流供應線彎折而較易脫離限制件之問題，該領域之技藝人士，即有合理動機採取避免電源線彎折之技術手段。另參酌證據2所揭露透過限位元件及定位槽以卡固定位電源供應線之技術內容及功效之教示，並考量系爭專利創作目的亦在解決電流供應線容易自理線槽的缺口脫離至扇框外之相同問題，則為達成電流供應線不易脫離限制件之功效，該領域之技藝人士，即有合理動機修飾證據2已揭露定位槽（對應於系爭專利之凹口）及槽口（對應於系爭專利之出線槽）之高低配置，採取定位槽與槽口對應，且定位槽頂緣高於槽口底面及阻體，以避免電流供應線彎折之技術手段。如此，自側視角度觀之，定位槽頂緣與槽口底面即形成一封閉區域。此外，系爭專利之出線槽底面610並未界定須延伸到凹口63，故系爭專利請求項第1項「從該理線結構之側視角度來看，該凹口與該出線槽形成一封閉區域」之技術特徵，實係透過凹口頂緣與出線槽底面之高低差所形成之側面視覺形狀所構成，而非實質完全封閉之區域，被告亦陳稱：理線槽面對出線槽側沒有完全封閉（見本院卷第199頁），是以系爭專利請求項第1項相較於證據2而

言，其有效包圍及固定電流供應線之功效並無二致。

(5) 證據1、2均屬扇框具有理線結構之散熱風扇技術領域，復已分別揭露系爭專利請求項第1項之技術特徵，準此，其所屬技術領域中具有通常知識者，依證據1、2所揭露技術內容及功效之教示，即有合理動機加以組合、修飾而完成系爭專利，且未產生無法預期之功效。職是，系爭專利請求項第1項為所屬技術領域中具有通常知識者依證據1、2所能輕易完成，組合證據1、2足以證明系爭專利請求項第1項不具進步性。

3. 組合證據2及3足以證明系爭專利請求項第1項不具進步性：

(1) 證據3為習知風扇扇框之理線結構，該理線結構包括一出線槽10以及一理線槽12。該出線槽10係形成於扇框之肋條上，而該理線槽12則係形成於扇框出風口處的框體上，且該理線槽12係正對應於該出線槽10之端部。當電流供應線2設置於該出線槽10中時，該電流供應線2、出線槽10與理線槽12之相對位置。故證據3已揭露系爭專利請求項第1項「一種理線結構，其包括：一出線槽（對應於證據3之出線槽10），其係由一底面以及從該底面之二端側分別延伸而出之二支持面所定義（對應於證據3之第2圖所示容置電供應線2之結構）；以及一理線槽（對應於證據3之理線槽12）」之技術特徵，惟未揭露系爭專利請求項第1項之「限制件係與該外框相連結；其中該外框具有一凹口，該凹口之一側邊係由該限制件所形成，該理線槽係與該出線槽係錯開配置並彼此相連通，該凹口係對應於該出線槽，其中從該理線結

構之側視角度來看，該凹口與該出線槽形成一封閉區域」之技術特徵。

(2) 證據2 已揭露系爭專利請求項第1 項「一種理線結構，其包括：一出線槽（對應於證據2 之槽口14），其係由一底面（對應於證據2 之阻體141）以及從該底面之二端側分別延伸而出之二支持面所定義；以及一理線槽（對應於證據2 之缺槽16），其係由一限制件（對應於證據2 之第8 圖定位槽152 右側之限位元件部位）與一外框（對應於證據2 之殼體10）定義而成，該限制件係與該外框相連結；其中該外框具有一凹口（對應於證據2 之定位槽152），該凹口之一側邊係由該限制件所形成，該理線槽係與該出線槽係錯開配置並彼此相連通（如證據2 之第6、8 圖所示）。」之技術特徵。惟依證據2 第7、8 圖所示，定位槽152 並未對應於槽口14，且從側視角度來看定位槽152 與槽口14未成一封閉區域，故未揭露系爭專利請求項第1 項「該凹口係對應於該出線槽，其中從該理線結構之側視角度來看，該凹口與該出線槽形成一封閉區域」。

(3) 惟證據2 已揭露槽口14（對應於系爭專利出線槽）、定位槽152（對應於系爭專利之凹口）及定位槽152 右側之限位元件部位（對應於系爭專利之限制件）及其配置對應關係等技術內容，以及因此可達成卡固定位電源導線，使之不易脫離缺槽之功效，故其所屬技術領域具有通常知識者，為達成系爭專利有效包圍並固定電流供應線之創作目的，即有合理動機修飾證據2 而輕易完成系爭專利請求項第1 項「該凹口係對應於該出線槽，其中

從該理線結構之側視角度來看，該凹口與該出線槽形成一「封閉區域」之技術特徵，業如前述。又證據2、3均屬扇框具有理線結構之散熱風扇技術領域，復已分別揭露系爭專利請求項第1項之技術特徵，準此，其所屬技術領域中具有通常知識者，依證據2、3所揭露技術內容之教示，即有合理動機加以組合、修飾而完成系爭專利，且未產生無法預期之功效。職是，系爭專利請求項第1項為所屬技術領域中具有通常知識者依證據2、3所能輕易完成，組合證據2、3足以證明系爭專利請求項第1項不具進步性。

4. 組合證據1及2足以證明系爭專利請求項第8項不具進步性：

(1) 證據1之「框架1」、「端板2、3」、「第4圖元件編號8所示部位之座體」、「支撐部7」、「導槽14」、「開口11」及「第4圖所示嵌入孔15與開口11間有一延伸構件」可分別對應於系爭專利請求項第8項所記載之「風扇扇框」、「外框」、「底座」、「肋條」、「出線槽」、「理線槽」及「限制件」，即已揭露系爭專利請求項第8項「一種風扇扇框（對應於證據1之框架1）」，包括：一外框（對應於證據1之端板2、3）；一底座（對應於證據1之第4圖元件編號8所示部位之座體），其係設置於該外框之一側；複數個連接該外框與該底座之肋條（對應於證據1之支撐部7）；以及一理線結構，其係形成於該扇框上，包括：一出線槽（對應於證據1之導槽14），係形成於該等肋條之其中之一；一理線槽（對應於證據1之開口11），係由該外框定

義而成；以及一限制件（對應於證據1之第4圖所示嵌入孔15與開口11間有一延伸構件），係從該外框之形成該理線槽之處延伸而出，該理線槽與該出線槽係錯開配置，且該理線槽係與該出線槽連通（如證據1之第4圖所示）」之技術特徵，惟未揭露系爭專利請求項第8項「其中該外框具有一凹口，該凹口之一側邊係由該限制件所形成，該凹口係對應於該出線槽，其中從該理線結構之側視角度來看，該凹口與該出線槽形成一封閉區域」之技術特徵。

- (2)證據2之「散熱扇殼座」、「殼體10」、「底板13」、「連桿12」、「槽口14」、「缺槽16」、「第8圖定位槽152右側之限位元件部位」、「定位槽152」可分別對應於系爭專利請求項第8項所記載之「風扇扇框」、「外框」、「底座」、「肋條」、「出線槽」、「理線槽」、「限制件」及「凹口」，即已揭露系爭專利請求項第8項「一種風扇扇框（對應於證據2之散熱扇殼座），包括：一外框（對應於證據2之殼體10）；一底座（對應於證據2之底板13），其係設置於該外框之一側；複數個連接該外框與該底座之肋條（對應於證據2之連桿12）；以及一理線結構，其係形成於該扇框上，包括：一出線槽（對應於證據2之槽口14）；一理線槽（對應於證據2之缺槽16），係由該外框定義而成；以及一限制件（對應於證據2之第8圖定位槽152右側之限位元件部位），係從該外框之形成該理線槽之處延伸而出，其中該外框具有一凹口（對應於證據2之定位槽152），該凹口之一側邊係由該限制件所形成，該理線槽

與該出線槽係錯開配置，且該理線槽係與該出線槽連通（如證據2之第6、8圖所示）」之技術特徵。惟證據2未揭露系爭專利請求項第8項「出線槽係形成於該等肋條之其中之一」及「該凹口係對應於該出線槽，其中從該理線結構之側視角度來看，該凹口與該出線槽形成一封閉區域」之技術特徵。

- (3) 查證據1說明書第4欄第38至44行已揭露：「…連接到該馬達8的導線10延著該支撐部7上的缺口7a被拉出到達該端板2的表面，接著在該導槽14的導引下順著該支撐部7延伸到達端板2的周緣部份。」（見舉發卷第13頁，中譯文見第11頁反面），其中「支撐部7」及「導槽14」可分別對應於系爭專利請求項第8項所記載之「肋條」及「出線槽」，故證據1已揭示系爭專利請求項第8項「一出線槽，係形成於該等肋條之其中之一」之技術特徵。又證據2已揭露槽口14（對應於系爭專利出線槽）、定位槽152（對應於系爭專利之凹口）及定位槽152右側之限位元件部位（對應於系爭專利之限制件）及其配置對應關係等技術內容，以及因此可達成卡固定電流供應線，使之不易脫離缺槽之功效，故其所屬技術領域中具有通常知識者，為達成系爭專利有效包圍並固定電流供應線之創作目的，即有合理動機修飾證據2而輕易完成系爭專利請求項第8項「該凹口係對應於該出線槽，其中從該理線結構之側視角度來看，該凹口與該出線槽形成一封閉區域」之技術特徵，業如前述。又證據1、2均屬扇框具有理線結構之散熱風扇技術領域，復已分別揭露系爭專利請求項第8項之技術特徵，準

此，其所屬技術領域中具有通常知識者，依證據1、2所揭露技術內容及功效之教示，即有合理動機加以組合、修飾而完成系爭專利，且未產生無法預期之功效。職是，系爭專利請求項第8項為所屬技術領域中具有通常知識者依證據1、2所能輕易完成，組合證據1、2足以證明系爭專利請求項第8項不具進步性。

5. 組合證據2及3足以證明系爭專利請求項第8項不具進步性：

(1) 證據3之「風扇扇框」、「外框」、「底座」、「肋條」、「出線槽10」、「理線槽12」可分別對應於系爭專利請求項第8項所記載之「風扇扇框」、「外框」、「底座」、「肋條」、「出線槽」、「理線槽」，即已揭露系爭專利請求項第8項「一種風扇扇框（對應於證據3之風扇扇框），包括：一外框（對應於證據3之外框）；一底座（對應於證據3之底座），其係設置於該外框之一側；複數個連接該外框與該底座之肋條（對應於證據3之肋條）；以及一理線結構，其係形成於該扇框上，包括：一出線槽（對應於證據3之出線槽10），係形成於該等肋條之其中之一；一理線槽（對應於證據3之理線槽12），係由該外框定義而成」之技術特徵。惟未揭露系爭專利請求項第8項「一限制件，係從該外框之形成該理線槽之處延伸而出，其中該外框具有一凹口，該凹口之一側邊係由該限制件所形成，該理線槽係與該出線槽係錯開配置並彼此相連通，該凹口係對應於該出線槽，其中從該理線結構之側視角度來看，該凹口與該出線槽形成一封閉區域」之技術特徵。

- (2)證據2 已揭露系爭專利請求項第8 項「一種風扇扇框（對應於證據2 之散熱扇殼座），包括：一外框（對應於證據2 之殼體10）；一底座（對應於證據2 之底板13），其係設置於該外框之一側；複數個連接該外框與該底座之肋條（對應於證據2 之連桿12）；以及一理線結構，其係形成於該扇框上，包括：一出線槽（對應於證據2 之槽口14）；一理線槽（對應於證據2 之缺槽16），係由該外框定義而成；以及一限制件（對應於證據2 之第8 圖定位槽152 右側之限位元件部位），係從該外框之形成該理線槽之處延伸而出，其中該外框具有一凹口（對應於證據2 之定位槽152），該凹口之一側邊係由該限制件所形成，該理線槽與該出線槽係錯開配置，且該理線槽係與該出線槽連通（如證據2 之第6、8 圖所示）」之技術特徵，惟未揭露系爭專利請求項第8 項「一出線槽係形成於該等肋條之其中之一」及「該凹口係對應於該出線槽，其中從該理線結構之側視角度來看，該凹口與該出線槽形成一封閉區域」之技術特徵，業如前述。
- (3)惟證據3 說明書第5 頁第12行記載：「該出線槽10係形成於扇框之肋條上」，已揭露系爭專利請求項第8 項「一出線槽，係形成於該等肋條之其中之一」之技術特徵。又證據2 已揭露槽口14（對應於系爭專利出線槽）、定位槽152（對應於系爭專利之凹口）及定位槽152 右側之限位元件部位（對應於系爭專利之限制件）及其配置對應關係等技術內容，以及因此可達成卡固定位電源導線，使之不易脫離缺槽之功效，故其所屬技術領域中

具有通常知識者，為達成系爭專利有效包圍並固定電流供應線之創作目的，即有合理動機修飾證據2 而輕易完成系爭專利請求項第8 項「該凹口係對應於該出線槽，其中從該理線結構之側視角度來看，該凹口與該出線槽形成一封閉區域」之技術特徵，業如前述。又證據2、3 均屬扇框具有理線結構之散熱風扇技術領域，復已分別揭露系爭專利請求項第8 項之技術特徵，準此，其所屬技術領域中具有通常知識者，依證據2、3 所揭露技術內容及功效之教示，即有合理動機加以組合、修飾而完成系爭專利，且未產生無法預期之功效。職是，系爭專利請求項第8 項為所屬技術領域中具有通常知識者依證據2、3 所能輕易完成，組合證據2、3 足以證明系爭專利請求項第8 項不具進步性。

6. 組合證據1 及2 足以證明系爭專利請求項第18項不具進步性：

(1) 證據1 已揭露「框架1」、「端板2、3」、「第4 圖元件編號8 所示部位之座體」、「支撐部7」、「導槽14」、「開口11」及「第4 圖所示嵌入孔15與開口11間有一延伸構件」，證據2 已揭露「散熱扇殼座」、「殼體10」、「底板13」、「連桿12」、「槽口14」、「缺槽16」、「第8 圖定位槽152 右側之限位元件部位」、「定位槽152」，已如前述，而可分別對應於系爭專利請求項第18項所記載之「風扇扇框」、「外框」、「底座」、「肋條」、「出線槽」、「理線槽」、「限制件」及「凹口」。又證據1 說明書第3 欄第53至57行揭露：「當該扇葉9 在該框架1 之圓筒狀風洞中朝一方向轉

動時，會產生由該端板2 流向該端板3 之氣流，朝另一方向轉動時會產生反方向氣流。」（見舉發卷第13頁，中譯文見第11頁），可知其框架具有一出風口側。另依證據1 第4 圖及證據2 第6、8 圖，該理線槽係與該出線槽錯開配置，且該理線槽係與該出線槽連通，故證據1、2 已揭露系爭專利請求項第18項「一種風扇扇框，包括：一外框，具有一出風口側，並於該出風口側形成一限制件；一底座，其係設置於該外框之該出風口側；複數個連接該外框與該底座之肋條；以及一理線結構，其係形成於該扇框上，包括：一出線槽，係形成於該等肋條之其中之一；以及一理線槽，係由該外框與該限制件定義而成，該理線槽係與該出線槽錯開配置，且該理線槽係與該出線槽連通，其中該外框更具有一凹口，該凹口之一側邊係由該限制件所形成」之技術特徵，惟未揭露「該凹口係對應於該出線槽，其中從該理線結構之側視角度來看，該凹口與該出線槽形成一封閉區域」之技術特徵。惟未揭露「該凹口係對應於該出線槽，其中從該理線結構之側視角度來看，該凹口與該出線槽形成一封閉區域」之技術特徵，

- (2) 查證據2 已揭露槽口14（對應於系爭專利出線槽）、定位槽152（對應於系爭專利之凹口）及定位槽152 右側之限位元件部位（對應於系爭專利之限制件）及其配置對應關係等技術內容，以及因此可達成卡固定位電源導線，使之不易脫離缺槽之功效，故其所屬技術領域中具有通常知識者，為達成系爭專利有效包圍並固定電流供應線之創作目的，即有合理動機修飾證據2 而輕易完成

系爭專利請求項第18項「該凹口係對應於該出線槽，其中從該理線結構之側視角度來看，該凹口與該出線槽形成一封閉區域」之技術特徵，業如前述。又證據1、2均屬扇框具有理線結構之散熱風扇技術領域，復已分別揭露系爭專利請求項第18項之技術特徵，準此，其所屬技術領域中具有通常知識者，依證據1、2所揭露技術內容及功效之教示，即有合理動機加以組合、修飾而完成系爭專利，且未產生無法預期之功效。職是，系爭專利請求項第18項為所屬技術領域中具有通常知識者依證據1、2所能輕易完成，組合證據1、2足以證明系爭專利請求項第18項不具進步性。

7. 組合證據2及3足以證明系爭專利請求項第18項不具進步性：

(1) 證據2已揭露「散熱扇殼座」、「殼體10」、「底板13」、「連桿12」、「槽口14」、「缺槽16」、「第8圖定位槽152右側之限位元件部位」、「定位槽152」，證據3已揭露「風扇扇框」、「外框」、「底座」、「肋條」、「出線槽10」、「理線槽12」，已如前述，而可分別對應於系爭專利請求項第18項所記載之「風扇扇框」、「外框」、「底座」、「肋條」、「出線槽」、「理線槽」、「限制件」及「凹口」。此外，依證據2之說明書第7頁第4至5行揭露：「本創作之散熱扇殼座主要包含一殼體10，該殼體10設有通風孔11」（見舉發卷第5頁反面），可知該散熱風扇之框架具有出風口，以達成氣流交換之功效。另依證據2第6、8圖所示，該理線槽係與該出線槽錯開配置，且該理線槽係與該

出線槽連通，故證據2、3已揭露系爭專利請求項第18項「一種風扇扇框，包括：一外框，具有一出風口側，並於該出風口側形成一限制件；一底座，其係設置於該外框之該出風口側；複數個連接該外框與該底座之肋條；以及一理線結構，其係形成於該扇框上，包括：一出線槽，係形成於該等肋條之其中之一；以及一理線槽，係由該外框與該限制件定義而成，該理線槽係與該出線槽錯開配置，且該理線槽係與該出線槽連通，其中該外框更具有一凹口，該凹口之一側邊係由該限制件所形成」之技術特徵，惟未揭露「該凹口係對應於該出線槽，其中從該理線結構之側視角度來看，該凹口與該出線槽形成一封閉區域」之技術特徵。

- (2) 查證據2已揭露槽口14（對應於系爭專利出線槽）、定位槽152（對應於系爭專利之凹口）及定位槽152右側之限位元件部位（對應於系爭專利之限制件）及其配置對應關係等技術內容，以及因此可達成卡固定位電源導線，使之不易脫離缺槽之功效，故其所屬技術領域中具有通常知識者，為達成系爭專利有效包圍並固定電流供應線之創作目的，即有合理動機修飾證據2而輕易完成系爭專利請求項第18項「該凹口係對應於該出線槽，其中從該理線結構之側視角度來看，該凹口與該出線槽形成一封閉區域」之技術特徵，業如前述。又證據2、3均屬扇框具有理線結構之散熱風扇技術領域，復已分別揭露系爭專利請求項第18項之技術特徵，準此，其所屬技術領域中具有通常知識者，依證據2、3所揭露技術內容及功效之教示，即有合理動機加以組合、修飾而完

成系爭專利，且未產生無法預期之功效。職是，系爭專利請求項第18項為所屬技術領域中具有通常知識者依證據2、3所能輕易完成，組合證據2、3足以證明系爭專利請求項第18項不具進步性。

八、綜上所述，組合證據1、2或組合證據2、3均足以證明系爭專利請求項第1、8、18項不具進步性，是系爭專利請求項第1、8、18項違反違反核准時專利法第94條第4項規定，應予以撤銷。原處分為舉發不成立之審定，於法尚有未洽，訴願決定未及糾正，而維持原處分，亦非妥適，原告據此請求撤銷該部分原處分及其訴願決定為有理由，應予准許。又本院於行政訴訟程序業已適當曉諭爭點，並經當事人充分辯論，而參加人自行判斷後，復未向本院表明已向智慧局提出更正之申請，本院基於原舉發證據，已就系爭專利各該請求項逐一論斷均不符合專利要件，本件事證已臻明確，而無事證未臻明確或請求項尚待原告審查之情事，從而，原告請求命被告就系爭專利請求項第1、8、18項為「舉發成立應予撤銷」之處分，亦有理由，應予准許（最高行政法院104年4月份第1次庭長法官聯席會議決議意旨參照）。

九、本件事證已明，兩造及參加人其餘攻擊防禦方法，均與本件判決結果不生影響，爰不逐一論述，併此敘明。

據上論結，本件原告之訴為有理由，爰依智慧財產案件審理法第1條、行政訴訟法第98條第1項前段，判決如主文。

中 華 民 國 104 年 12 月 11 日

智慧財產法院第三庭

審判長法 官 蔡惠如

法 官 彭洪英

以上正本係照原本作成。

如不服本判決，應於送達後20日內，向本院提出上訴狀並表明上訴理由，其未表明上訴理由者，應於提起上訴後20日內向本院補提上訴理由書；如於本判決宣示後送達前提起上訴者，應於判決送達後20日內補提上訴理由書（均須按他造人數附繕本）。

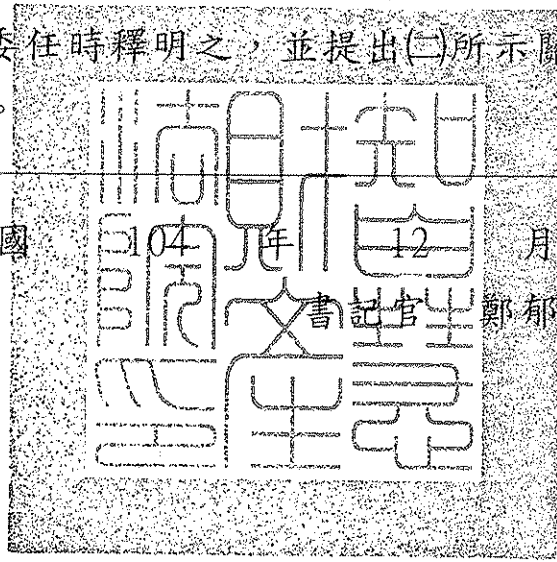
上訴時應委任律師為訴訟代理人，並提出委任書（行政訴訟法第241條之1第1項前段），但符合下列情形者，得例外不委任律師為訴訟代理人（同條第1項但書、第2項）。

得不委任律師為訴訟代理人之情形	所 需 要 件
(一)符合右列情形之一者，得不委任律師為訴訟代理人	1. 上訴人或其法定代理人具備律師資格或為教育部審定合格之大學或獨立學院公法學教授、副教授者。 2. 稅務行政事件，上訴人或其法定代理人具備會計師資格者。 3. 專利行政事件，上訴人或其法定代理人具備專利師資格或依法得為專利代理人者。
(二)非律師具有右列情形之一，經最高行政法院認為適當者，亦得為上訴審訊	1. 上訴人之配偶、三親等內之血親、二親等內之姻親具備律師資格者。 2. 稅務行政事件，具備會計師資格者。

(續上頁)

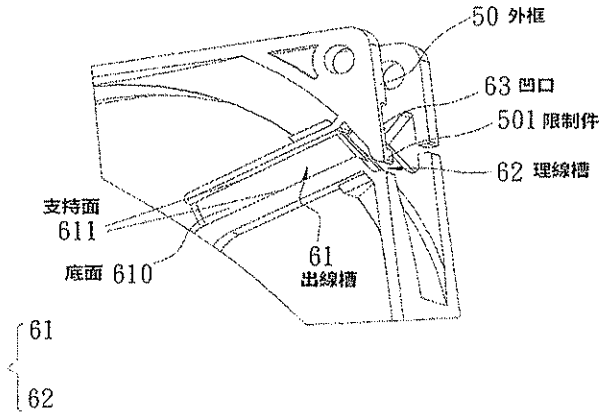
訟代理人	3. 專利行政事件，具備專利師資格或依法得為專利代理人者。 4. 上訴人為公法人、中央或地方機關、公法上之非法人團體時，其所屬專任人員辦理法制、法務、訴願業務或與訴訟事件相關業務者。
是否符合(一)、(二)之情形，而得為強制律師代理之例外，上訴人應於提起上訴或委任時釋明之，並提出(二)所示關係之釋明文書影本及委任書。	

中 華 民 國 104 年 12 月 14 日

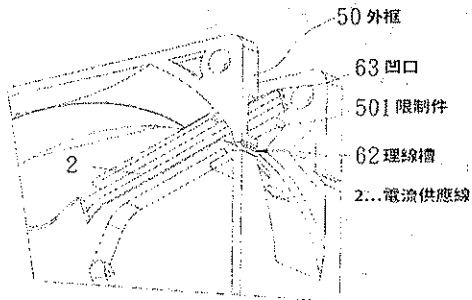


14
書記官
鄭郁萱

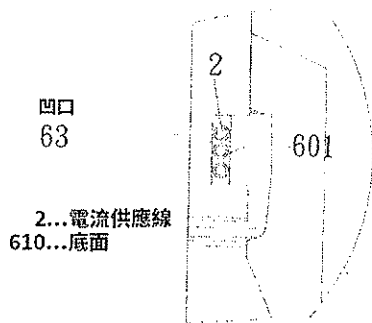
附件 1：系爭專利



第10圖



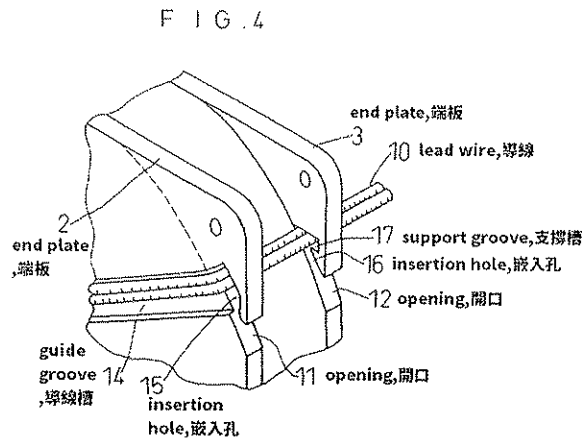
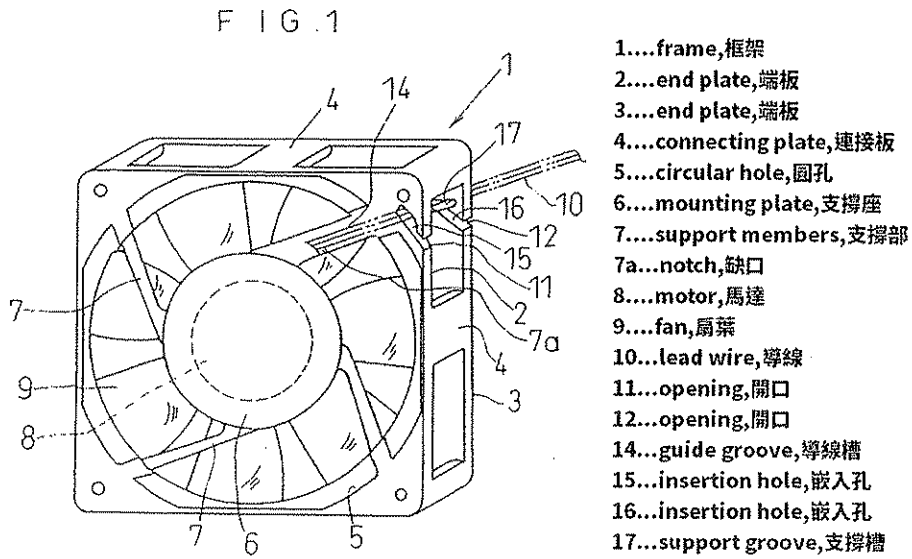
第11圖



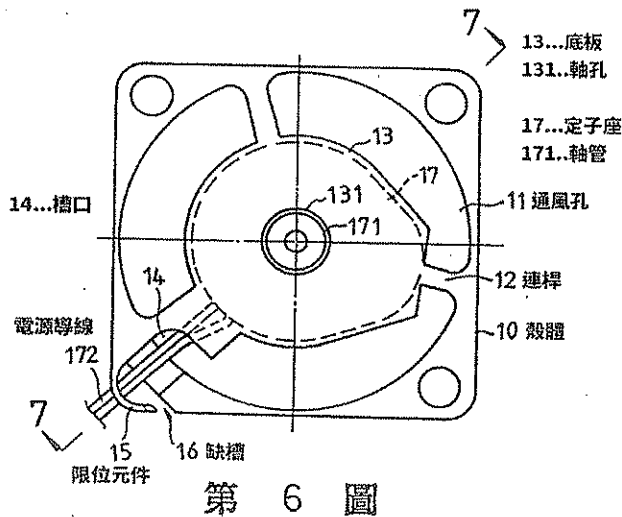
第12圖

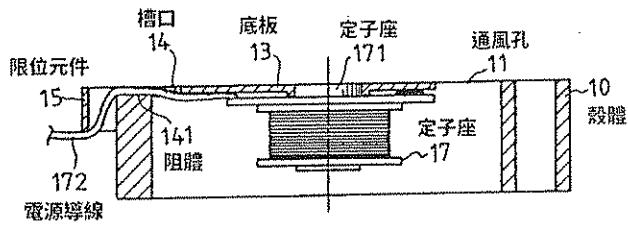
(附註：第 12 圖元件編號 601 係 610 之誤載)

附件 2：證據 1 之美國專利第 6174145 號「Axial flow blower device」
專利案

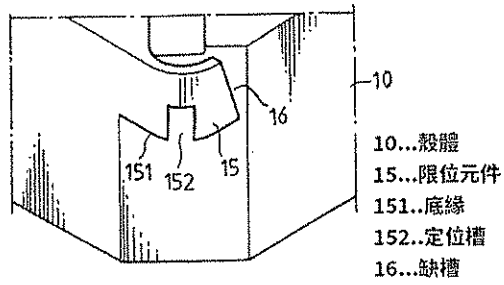


附件 3：證據 2 我國申請第 371068 號「散熱扇殼座之改良構造」專
利案



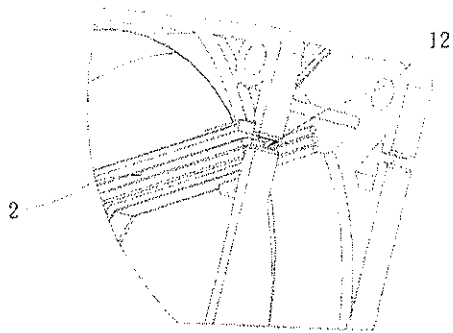


第 7 圖

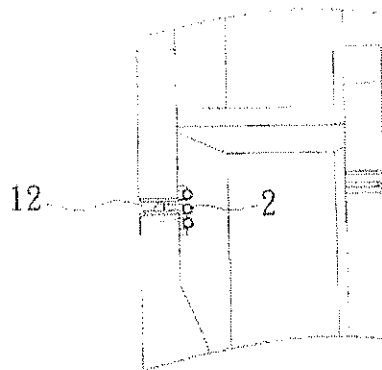


第 8 圖

附件 4：系爭專利習知技術



第 2 圖



第 3 圖

1
2
3
4
5
6
7
8
9
10
11
12
13
14
15
16
17
18
19
20
21
22
23
24
25
26
27
28
29
30
31
32
33
34
35
36
37
38
39
40
41
42
43
44
45
46
47
48
49
50
51
52
53
54
55
56
57
58
59
60
61
62
63
64
65
66
67
68
69
70
71
72
73
74
75
76
77
78
79
80
81
82
83
84
85
86
87
88
89
90
91
92
93
94
95
96
97
98
99
100