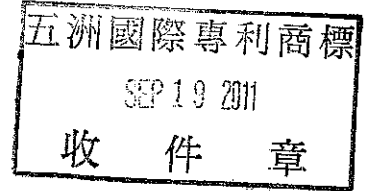


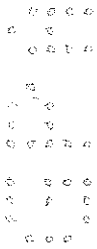
3781-3



存
檔

最高行政法院

判決正本



最 高 行 政 法 院 判 決

100年度判字第1583號

上 訴 人

代 表 人

訴訟代理人 李貞儀 律師

沈志祥 律師

被 上 訴 人 經濟部智慧財產局

設臺北市大安區辛亥路2段185號3

樓

代 表 人 王美花

住同上

參 加 人

代 表 人 洪銀樹

住同上

訴訟代理人 陳啟舜 律師

上列當事人間新型專利舉發事件，上訴人對於中華民國100年3月3日智慧財產法院99年度行專訴字第139號行政判決，提起上訴，本院判決如下：

主 文

上訴駁回

上訴審訴訟費用由上訴人負擔

理 由

一、參加人前於民國83年1月18日以「小型散熱扇之定子結合構造」向經濟部中央標準局（88年1月26日改制為經濟部智慧財產局）申請新型專利，經編為第83200685號審查，准予專

利，並於公告期滿後，發給新型第95615號專利證書。嗣上訴人以其有違系爭專利核准時專利法第97條及第98條第2項之規定，對之提起舉發。案經被上訴人原處分機關經濟部智慧財產局審查，於99年2月5日以(99)智專三(二)04087字第09920083920號專利舉發審定書為「舉發不成立」之處分。上訴人不服，提起訴願，經決定駁回，向原審提起行政訴訟，經原審法院裁定命參加人獨立參加本件訴訟後，亦遭駁回，上訴人仍不服，乃提起本件上訴。

二、上訴人起訴主張：(一)本舉發案N03，上訴人並未主張證據4(即78年4月1日公告之第77207398號「無碳刷直流馬達之定子改良構造」專利案，下稱證據4)之軸承(5)揭露系爭專利之金屬軸管(4)，惟被上訴人逕自以證據4揭露之軸承(5)之管身比對系爭專利之金屬軸管(4)，並以管身與其他構件間為「緊配合」或「鬆配合」予以審查，顯已違法審查。況系爭專利之申請專利範圍並無「緊配合」或「鬆配合」用語。(二)訴願決定書認「證據2(即1993年11月19日公開之日本特開平5-3084745號專利案，下稱證據2)並未揭示如系爭專利以金屬軸管配合各構件之不同外徑而『一次迫壓貫穿』之專利特徵」，解讀系爭專利的技術特徵在於『一次迫壓貫穿』，又比對系爭專利之結合構造第5圖，明顯可證明系爭專利之專利範圍界定「小型散熱扇定子結合構造」結合方法之技術特徵，其申請專利範圍包含：在殼座外之製造方法(第2、3、4圖)、將半成品由殼座外移入殼座內之製造方法、在內之製造方法(第5圖)，明顯非屬新型專利所規範之物品，亦非屬物品內部整體之構成，而包含製造方法，已違反審定當時專利法第97條之規定。且系爭專利申請專利範圍並無鬆配合、緊配合之界定，被上訴人顯有訴外審查之違

誤。(三)舉發案N03無「一事不再理」之適用：舉發案N01上訴人未主張系爭專利違反專利法第97條規定，被上訴人於N01審理時，並未審理系爭專利是否違反專利法第97條之理由，從而本舉發案N03主張系爭專利違反專利法第97條規定，無「一事不再理」之適用。被上訴人及訴願機關以舉發案N01上訴人提起之專利舉發補充理由書之第二點提及專利法第97條之新型定義，顯已實質主張系爭專利違反核准時專利法第97條規定。又被上訴人及訴願機關於舉發N01皆審查系爭專利是否違反專利法第98條規定，並未載明系爭專利未違反專利法第97條規定之理由，又臺北高等行政法院90年度訴字第6891號判決亦未對系爭專利有無違反專利法第97條予以審查，另被上訴人既認舉發案N03無「一事不再理」規定之適用，復以本舉發案N03主張系爭專利專利範圍界定了「以……一次迫壓貫穿……使……然後……壓合……在殼外組合完成，最後再移入……以壓力壓迫方式直接壓入……」之組合方法為非屬新型，因此本舉發案N03所主張待證之事實與舉發N01不同，本舉發案N03應無「一事不再理」規定之適用。

(四)證據1(即81年2月1日公告之第77207398追加一號無碳刷直流馬達之定子改良構造)專利案，下稱證據1)、證據2、證據3(即81年3月1日公告之第80209927號「工業用散熱扇之定子結合構造」專利案，下稱證據3)、證據4、證據5(即81年11月1日公告之第80209927追加一號「工業用散熱扇之定子結合構造」專利案，下稱證據5)組合可證明系爭專利不具進步性：系爭專利所界定之技術特徵已被證據1至5所揭露，且被上訴人及參加人亦未提出組合證據1至5後系爭專利具有新增功效。證據1、3、5揭露利用徑差關係與其他構件為迫壓緊密結合之技術手段，證據2揭露金屬軸管

之管身成單一外徑，將證據2組合證據1、3、5，顯可達成系爭專利所欲解決之問題。另參加人稱「證據1之金屬軸管12為二段式外徑」、「證據2之軸承支撐構件2與定子3以黏接固定」、「證據3之「金屬軸管12為二段式外徑」」「證據5之「金屬軸管3為二段式外徑」，以新穎性比對方式審查本案，已違反進步性判斷方式。又參加人稱「系爭專利為軸向繞線」，觀之系爭專利說明書記載「定子線圈3係包含上極片31、下極片32，其構造亦屬習知構件，且其不被限制如圖所示之形狀」，參加人之主張顯無理由等語。求為判決將訴願決定及原處分均撤銷，被上訴人應為舉發成立，撤銷系爭專利權之處分。

三、被上訴人則以：前舉發案(N01)之第1次處分被經濟部於88年8月12日撤銷後，上訴人於88年8月26日提起之專利舉發補充理由書提及專利法第97條之新型定義，被上訴人89年7月4日所發之第2次處分審定系爭專利未違反專利法第97條之規定，經濟部90年11月6日訴願決定予以維持，臺北高等行政法院90年度訴字第6891號判決認應撤銷新型專利權，難謂前舉發案(N01)之第2次處分未就系爭專利違反專利法第97條審查為不成立，本舉發案(N03)就此部分再為舉發，為同一事實之再為舉發，確已有「一事不再理」規定之適用。退萬步言，即便本舉發案(N03)就系爭專利違反專利法第97條再為舉發無「一事不再理」規定之適用，然系爭專利申請專利範圍界定一種小型散熱扇之定子結合構造，清楚界定金屬軸管頂端設有一個較大外徑之環唇位，管身成單一外徑，環唇位之徑位大於上、下極片、定子線圈之中心孔內徑，金屬軸管管身外徑則略大於上、下極片、電路板之中心孔內徑，而略小於定子線圈之中心孔內徑，以及結合之構造等，屬對物品之

構造之創作或改良，並無不符新型之定義。又證據2揭露之軸承支撐構件(2)與證據4揭露之軸承(5)之管身，雖為如同系爭專利界定之金屬軸管之管身成單一外徑，然證據2與證據4皆未教示利用徑差關係與其他構件為迫壓緊密結合之技術手段，上訴人強調之證據2係使用接著劑黏接固定定子，且其所欲解決之問題明顯與系爭專利係欲解決習知於殼座內組裝定子結構所造成不便及結合不牢固之問題有所不同，又證據1、3、5雖揭示有徑差關係，然其揭示之徑差關係並非如系爭專利係以屬結合件之金屬軸管之管身為單一外徑作為基礎，而不具系爭專利可快速組裝之功效。據上論結，熟習該項技術者應無動機將證據2、4與證據1、3、5組合以完成系爭專利所欲解決之問題，而難謂可將該等證據輕易組合完成系爭專利之結合構造；即便可以組合，系爭專利相較下具有使定子組裝更加快速，以及定子線圈與金屬軸管間為鬆配合致在組裝過程中不易破壞定子線圈之功效增進，故系爭專利具有進步性等語，資為抗辯。求為判決駁回上訴人之訴。

四、參加人則以：系爭專利申請專利範圍所記載之技術內容，為物品整體之構成，實質表現上為元件間之安排、配置及相互關係，其符合新型定義之構造，故系爭專利未違反審定當時專利法第97條規定。縱有上訴人所主張之「一次迫壓貫穿、壓合、在殼外組合完成，最後再移入、強力壓迫方式……」等文字，惟其僅係用輔助說明系爭專利整體構成之配置及相互關係，並不影響其技術內容符合新型定義。其次，證據4之「金屬套15僅形成單一外徑」，與系爭專利「金屬軸管4之頂端設成外徑較大之環唇位41」構造不同，且證據4亦未揭示系爭專利「金屬軸管管身外徑則略大於上、下極片、電路板中心孔內徑，而略小於定子線圈之中心孔內徑，以金屬

軸管底端一次迫壓貫穿已結合之上極片、定子線圈、下極片成一體，使定子線圈被上、下極片緊夾固定位於金屬軸管之環唇位下管身外徑」構造。又證據2之「軸承支撐構件2與定子3以黏接固定」構造，與系爭專利構造、技術手段亦不同；再者，證據1之「金屬套12為二段式外徑」構造，與系爭專利「金屬軸管4頂端具較大外徑之環唇位，金屬軸管4管身成單一徑位」構造不同；證據3之「金屬軸管3為二段式外徑」構造，與系爭專利「金屬軸管4頂端具較大外徑之環唇位，金屬軸管4管身成單一徑位」構造不同，且證據3之「唇邊31」係在結合定子1後，再以沖壓方式使唇邊31擴張，該技術手段亦與系爭專利不同。另證據5為證據3之追加一申請案。證據5同由「金屬軸管3具有一較大外徑之環唇32，該環唇32可供定子1套置，金屬軸管3之環唇32上有一唇邊31，以沖壓方式使唇邊31擴張」；該證據5之「金屬軸管3為二段式外徑」構造，與系爭專利「金屬軸管4管身成單一徑位」構造不同，且證據5之「唇邊31」係在結合定子1後，再以沖壓方式使唇邊31擴張，該技術手段亦與系爭專利不同。綜上，證據1之金屬套12、證據3之金屬軸管3及證據5之金屬軸管3等均同為「二段式外徑」構造，其與系爭專利「金屬軸管4管身成單一徑位」構造不同。再且，證據2教示「軸承支撐構件2抵接定子固定部22之位置係以黏接固定」構造，該證據2之「軸承支撐構件2」與證據1、3、5之「金屬套(金屬軸管)」構造不同，彼此之間無法相切組合。又該證據1、2、3、4、5(上訴人已不再主張證據4)均未教示組合、轉用該不同構造，上訴人主張僅為後見之明。另縱如上訴人主張證據1、3、5已揭露利用徑差關係與其他構件為迫壓緊密結合之技術手段，及證據2已揭露金屬軸管之管身成單一外徑。惟將證

據2組合證據1、3、5，其仍未揭示系爭專利「以金屬軸管底端一次迫壓貫穿已結合之上極片、定子線圈、下極片成一體」技術特徵，因此，即便組合證據1、2、3、4及5，亦無法證明系爭專利不具進步性等語。

五、原審斟酌全辯論意旨及調查證據之結果，以：（一）上訴人於本舉發案（N03）中是否有一事不再理之適用？系爭專利申請專利範圍是否違反專利法第97條之規定？細繹上訴人於前開舉發案N01中，上訴人並未對系爭專利提出違反審定當時專利法第97條規定之主張，雖該舉發案之審定書有載明系爭專利不違反專利法第97條規定等語，惟綜觀該審定書（NO 1）之內容，卻皆未載明系爭專利如何不違專利法第97條規定之情形，是就前揭情形以觀，上訴人於前開舉發案（N01），顯未對系爭專利提出違反審定當時專利法第97條規定之主張，原審定書亦未對該條事由為實質認定，是上訴人於本次舉發案提出此主張，自無違一事不再理之原則，被上訴人辯稱有該原則之適用云云，尚無足採。查系爭專利申請專利範圍（相關圖示如附件六所示）中揭示有一種小型散熱扇之定子構造，主要由定子線圈、上、下磁極片、電路板及殼座所組成，其改良之特徵在「金屬軸管頂端設有一個較大外徑之環唇位，管身成單一外徑，環唇位之徑位大於上、下極片、定子線圈之中心孔內徑，金屬軸管管身外徑則略大於上、下極片、電路板之中心孔內徑，而略小於定子線圈之中心孔內徑」，此皆為構造的描述，至於申請專利範圍中之「以金屬軸管底端一次迫壓貫穿已結合之上極片、定子線圈、下極片成一體，使定子線圈被上、下極片緊夾固定位於金屬軸管之環唇位下管身外徑，然後再藉電路板之中心孔壓合電路板成整個定子殼外組合完成，最後再移入殼座內，藉由金屬

軸管管身外徑略大於殼座中心孔內徑，而以強力壓迫方式直接壓入殼座之中心柱孔內徑，使整個定子穩固的被固定在殼座內。」係在描述該等構件的組合方式及結合、定位效果，隱含結構的界定，故系爭專利申請專利範圍已揭示對小型散熱扇之定子結合構造之形狀、構造或裝置之創作或改良，應無違反專利法第97條之規定。又舉發案之審查，證據之專利說明書全部內容均可成為引證範圍；系爭專利部分，係以系爭專利之申請專利範圍為準，申請專利範圍之記載內容與發明(或新型)說明或圖式中之記載內容不一致時，應以申請專利範圍之記載內容認定專利權範圍，上訴人將系爭專利說明書之內容反推系爭專利因此有違專利法第97條之規定，尚非可採。另系爭專利申請專利範圍前段已敘明一種小型散熱扇之定子及其構成元件，後段主要在敘明構成元件間之連結及組合關係。經由申請專利範圍整體所敘述之方式，所屬技術領域中熟習該項技術者得以瞭解系爭專利之形狀、構造或裝置，且其創作特點並非形狀、構造、裝置以外之特徵(如材質、方法)，尚難稱系爭專利有違反審定當時專利法第97條之規定。(二)組合證據1、2、3、4、5；組合證據1、2、3；組合證據2、3、4；組合證據1、2、3、4；組合證據1、2、5；組合證據1、2、4、5；組合證據2、4、5；組合證據2、3、4、5，是否可證明系爭專利申請專利範圍不具進步性：1.證據1、3、5為使用於馬達之定子結合構造技術領域，而證據2、4係使用於散熱扇之定子結合構造技術領域，惟查，「定子」是指電動機和發電機的基本構造中，保持固定不動的部分，在定子線圈加上電流時，產生電磁吸引力帶動轉子旋轉。而無論是使用於馬達或用於散熱扇，目的皆為轉子提供磁場，故證據1、2、3、4、5係屬相關領域而具有可組

合之動機。2.系爭專利與證據1至5（相關圖示如附件一至五所示）之技術特徵比對如下：系爭專利所記載之一種散熱裝置，包括：定子線圈、上、下磁極片、電路板及殼座等技術特徵，已分別對應揭露於證據1第1、2圖之線圈（1）、上、下磁極片（2、3）、電路板（4）及殼座。證據2之圖1、2、3及證據4之圖1、3揭露有系爭專利之「金屬軸管頂端設有一個較大外徑之環唇位，管身成單一外徑」之技術特徵。證據3揭示有金屬軸管係具有略大於定子軸孔內徑之環唇位，而金屬軸管底部外徑則略大於電路板之軸孔內徑及殼左中心軸柱孔內徑。證據5揭示有金屬軸管底部之較小外徑位，可被強力壓入結合於軸柱座之中心軸柱位。是以證據3、5固揭露有利用構件間之徑差關係作為緊密結合之技術特徵。惟證據3、5之軸管管身為二段式外徑，金屬軸管之環唇位外徑係略大於定子軸孔內徑，使定子線圈緊密套合於金屬軸管之環唇位上，而系爭專利之金屬軸管管身為單一外徑，該外徑係略小於定子軸孔之內徑，定子線圈則定位在金屬軸管之環唇位下方。是以，系爭專利與證據3、5在該金屬軸管及其與定子結合之構造上難謂相同。另證據4雖揭示具單一外徑之軸承5且其外徑略小於定子線圈之中心孔內徑，且其軸承貫穿上下磁極片及線圈。惟該軸承5與線圈11間尚須嵌設系爭專利所無之金屬套15。是以，由上觀之證據1、2、3、4、5並未揭露系爭專利中之金屬軸管管身外徑略大於上、下極片、電路板之中心孔內徑，而略小於定子線圈之中心孔內徑之技術特徵，亦未揭露系爭專利藉由單一外徑之金屬軸管，以其底端一次迫壓貫穿已結合之上極片、定子線圈、下極片成一體，且系爭專利具有使組合工作以較少的工次完成、組裝更簡便之功效增進。上訴人雖主張證據2揭露金屬軸管之管身成單

一外徑，證據2中譯本【0019】部分揭示有定子3是從相反於軸承支撐構件2的定子固定部22端部被「嵌入」後，再固定於接觸定子固定部22的位置，證據1、3、5揭露利用徑差關係與其他構件為迫壓緊密結合之技術手段，將證據1、3、5組合證據2顯可達成系爭專利所欲解決之問題云云。惟查系爭專利所欲解決之問題為各構件在組裝工作不能用強力方式壓迫結合，致使電路板及定子、極片會有結合不牢固之鬆落問題，而其發明目的在提供一種結合最快速之定子結合構造，而其技術手段係藉上下極片與金屬軸管間為緊配合、定子線圈與金屬軸管間為鬆配合，而將定子線圈、上下極片、電路板等構件先行在殼座外側結合再被置入殼座內組合，使整個組合不僅有較佳之牢固效果同時亦簡化壓入組合之工次。顯見上訴人所主張之證據2之「嵌入」、證據1、3、5所揭露之徑差關係皆與系爭專利所揭示者不同，且系爭專利具有較少工次、組裝更簡便之功效，實難證明系爭專利不具進步性。上訴人前開主張，尚非可採。上訴人另主張系爭專利申請專利範圍中並無「緊配合」或「鬆配合」用語，原處分及訴願決定有訴外審查之違法云云。惟查，系爭專利申請專利範圍中所限定之「金屬軸管管身外徑則略大於上、下極片、電路板之中心孔內徑，而略小於定子線圈之中心孔內徑，以金屬軸管底端一次迫壓貫穿已結合之上極片、定子線圈、下極片成一體……」，為熟習該項技術者所能輕易瞭解之「緊配合」或「鬆配合」概念，故尚難僅因同一概念之不同用語即有訴外審查之違法。上訴人前開主張，亦無足採。3. 綜上比對，系爭專利與證據1、2、3、4、5之構造皆不同，且系爭專利使加工及組裝較簡便，可增進功效。故證據1、2、3、4、5之前開組合均難證明系爭專利申請專利範圍為熟習該項

技術者依申請前之先前技術顯能輕易完成者，系爭專利實具進步性。綜上所述，系爭專利並未違反專利法第97條之規定，上訴人所舉組合證據1、2、3、4、5；組合證據1、2、3；組合證據2、3、4；組合證據1、2、3、4；組合證據1、2、5；組合證據1、2、4、5；組合證據2、4、5；組合證據2、3、4、5，亦均難以證明系爭專利申請專利範圍不具進步性。雖被上訴人原處分就系爭專利有無違反專利法第97條規定之事由，以違反一事不再理之原則，而遽以排除適用該舉發事由部分，尚有未合，惟原審法院經實質審理後認系爭專利並未違反專利法第97條之規定，則被上訴人以系爭專利無違系爭專利核准時專利法第97條及第98條第2項之規定，所為「舉發不成立」之處分，理由雖有不同，惟結果並無二致，仍應予以維持；訴願決定維持原處分，即無不合等由，乃判決駁回上訴人在原審之訴。

六、上訴人上訴意旨及補充理由略謂：（一）參加人將系爭專利範圍所載文字之文義區分為二段解讀，其前段為「技術內容」，其後段為「功能性用語」。而上訴人對系爭專利範圍的文義解讀，係以系爭專利範圍後段明顯包含界定了「一次迫壓貫穿」、「在殼外組合完成，最後再移入殼座內」及「以強力壓迫方式」之製造方法、組合方式，而「一次迫壓貫穿」、「在殼外組合完成，最後再移入殼座內」、「以強力壓迫方式」及「以……使……然後……」之「製造方法」、「組合方式」及「功能性用語」敘述並不屬於物品內部或其整體之構成，亦不屬於元件間之安排、配置及相互關係，是系爭專利不符專利法第97條所規定的新型定義。然原判決卻認系爭專利範圍無違反專利法第97條規定，並認系爭專利範圍後段為「隱含結構的界定」，由於「載明」意指詳細、清楚

的記錄，而「隱含」意指暗藏、不直接呈現，二者語意完全不同，經比對原判決之隱含結構的界定與施行細則所規定應載明構成及其實施之必要技術內容、特點已相矛盾，亦與參加人之解讀不同，原判決顯有判決理由矛盾之違法。其次，證據2已揭露系爭專利之「金屬軸管頂端設有一個較大外徑之環唇位，管身成單一外徑」及證據3、5「利用構件間之徑差關係作為緊密結合之技術特徵」已揭露系爭專利構件間徑差關係之技術特徵，然原判決僅以證據3、5比對系爭專利，亦有判決理由矛盾之違法。再者，「緊配合」及「鬆配合」係藉由金屬軸管與上、下極片及線圈之徑位差組合而成之概念，當系爭專利之金屬軸管與上、下極片及線圈之徑位差關係以揭露於證據1時，原判決及被上訴人所稱之「緊配合」及「鬆配合」概念亦為證據1所揭露，原判決實有判決理由矛盾之違法。綜上，系爭專利範圍後段顯包含「功能性用語」或「組合方式」或「製造方法」非為物品內部之構成，不應被視為「新型」之物品，系爭專利已違反審定當時之專利法第97條規定，依法應予撤銷專利權。又系爭專利之技術特徵已被證據1、2、3、5所揭露，熟悉該項技術者運用申請前之既有技術或知識所能輕易完成系爭專利，且系爭專利未增進功效，是系爭專利不具進步性，並有違審定當時專利法第98條第2項之規定。（二）原判決係以前述系爭專利申請專利範圍第1項中「金屬軸管管身外徑則略大於上、下極片、電路板之中心孔內徑」之敘述，未被引證案所揭露為由，認為無法證明系爭專利不具進步性。然此一特徵並不存在於組裝完成後之系爭專利請求標的「定子結合構造」上，自然不應根據此之特徵而認定請求標的相對於引證案而具有進步性，原判決顯有認定事實不依證據之違背法令。又系爭專利申

請專利範圍第1項中「金屬軸管管身外徑則略大於上、下極片、電路板之中心孔內徑，而略小於定子線圈之中心孔內徑」之敘述中，「略大」及「略小」之程度實為後續是否能「一次迫壓貫穿」之關鍵，然原判決忽略「略大」及「略小」之不明確性而判定系爭專利有效，顯有判決不適用專利法第97條、第104條第1項第3款規定及不備理由之違法等語。

七、本院查：

- (一)、系爭專利申請日為83年1月18日，被上訴人於83年11月9日審定准予專利，其是否有應撤銷專利權之情事，自應以核准審定時所適用之83年1月21日修正公布之專利法規定為斷。按凡對物品之形狀、構造或裝置之創作或改良，而可供產業上利用者，得依法申請取得新型專利，為系爭專利核准時專利法第97條暨第98條第1項前段所規定。又「新型係運用申請前既有之技術或知識，而為熟習該項技術者所能輕易完成且未能增進功效時」不得依法申請取得新型專利，復為同法第98條第2項所明定。
- (二)、關於本件舉發案（N03）並無違反一事不再理，且系爭專利申請專利範圍已揭示對小型散熱扇之定子結合構造之形狀、構造或裝置之創作或改良，亦無違反專利法第97條之規定，均據原審敘明其得心證之理由（參見原判決事實及理由六(四)）。經核其認事用法並無違經驗或論理法則，亦無判決不適用法規或適用不當之違背法令之情形。系爭專利申請專利範圍已明確記載：「一種小型散熱扇之定子構造，其係包括有定子線圈、上、下磁極片、電路板及殼座，其特徵在：於金屬軸管頂端設有一個較大外徑之環唇位，管身成單一外徑，環唇位之徑位大於上、下極片、定子線圈之中心孔內徑，金屬軸管管身外徑則略大於上、下極片、電路板之中心孔內徑，

而略小於定子線圈之中心孔內徑」，此皆為構造的描述。至於申請專利範圍中之「以金屬軸管底端一次迫壓貫穿已結合之上極片、定子線圈、下極片成一體，使定子線圈被上、下極片緊夾固定位於金屬軸管之環唇位下管身外徑，然後再藉電路板之中心孔壓合電路板成整個定子殼外組合完成，最後再移入殼座內，藉由金屬軸管管身外徑略大於殼座中心孔內徑，而以強力壓迫方式直接壓入殼座之中心柱孔內徑，使整個定子穩固的被固定在殼座內。」之記載，其中「一次迫壓貫穿」、「在殼外組合完成，最後再移入殼座內」、「以強力壓迫方式」及「以……使……然後……」雖有實施步驟之記載，但該實施步驟之記載係在輔助說明該等構件之組合方式。固製造方法、實施步驟部分非屬新型專利標的，該等步驟本身非為新型專利保護標的及技術特徵之比對基礎，但依該等步驟實施後所顯示之系爭專利結構組合關係或形態既已具體特定，仍符合得申請新型專利之標的，尚不因申請專利範圍中載有製造方法或功能性之輔助說明，即認該請求項有違專利法第97條之規定。原審關於系爭專利範圍後段為「隱含結構的界定」，僅係說明依該系爭專利申請專利範圍後段記載之實施步驟後，實質顯示系爭專利結構連結及組合之關係，與參加人主張系爭專利申請範圍所記載之技術內容符合新型定義，並無矛盾。所稱「隱含結構的界定」係用語表達方式，尚無判決理由矛盾之處。縱有就上訴人所指有未於判決中加以論述者，惟並不影響於判決之結果，與判決不備理由之違法情形仍不相當。上訴人主張系爭專利不符專利法第97條所規定的新型定義，原判決認系爭專利範圍無違反專利法第97條規定，並認系爭專利範圍後段為「隱含結構的界定」，顯有判決違法及理由矛盾，且有漏審之不備理由等等

，非屬可採。

(三)、原判決已論明證據1、2、3、4、5並未揭露系爭專利中之金屬軸管管身外徑略大於上、下極片、電路板之中心孔內徑，而略小於定子線圈之中心孔內徑之技術特徵，亦未揭露系爭專利藉由單一外徑之金屬軸管，以其底端貫穿已結合之上極片、定子線圈、下極片成一體等情。並說明上訴人所主張之證據2之「嵌入」、證據1、3、5所揭露之徑差關係皆與系爭專利所揭示者不同，經核並無不合。上訴人所指證據2已揭露系爭專利之「金屬軸管頂端設有一個較大外徑之環唇位，管身成單一外徑」及證據3、5「利用構件間之徑差關係作為緊密結合之技術特徵」已揭露系爭專利構件間徑差關係之技術特徵；原判決及被上訴人所稱之「緊配合」及「鬆配合」概念亦為證據1所揭露，系爭專利之技術特徵已被證據1、2、3、5所揭露等等，僅係依其主觀論點主張各該相對應關係，而就原審所論駁不採之見解續予爭執，核屬原審取捨證據、認定事實之職權行使事項或法律上見解歧異問題，難謂原判決有違背法令之情形。又系爭專利申請專利範圍已界定「一種小型散熱扇之定子結合構造，其係包括有定子線圈、上、下磁極片、電路板及殼座，其特徵在於：金屬軸管頂端設有一個較大外徑之環唇位，管身成單一外徑，環唇位之徑位大於上、下極片、定子線圈之中心孔內徑，金屬軸管管身外徑則略大於上、下極片、電路板之中心孔內徑，而略小於定子線圈之中心孔內徑，以金屬軸管底端……迫壓貫穿已結合之上極片、定子線圈、下極片成一體，使定子線圈被上、下極片緊夾固定位於金屬軸管之環唇位下管身外徑……」。上訴人主張系爭專利申請專利範圍第1項中「金屬軸管管身外徑則略大於上、下極片、電路板之中心孔內徑」之敘述，並

不存在於組裝完成後之系爭專利請求標的「定子結合構造」上，不應根據此之特徵而認定請求標的相對於引證案而具有進步性，原判決有認定事實不依證據之違背法令一節，非屬可採。至於上開申請專利範圍中之「略大」及「略小」之程度，依上訴人主張係為配合「一次迫壓貫穿」之實施，則在能一次迫壓貫穿程度範圍內所為之「略大」及「略小」之界定，尚非屬不明確。況上訴人所指此部分有違專利法第104條第1項第3款之情事，並非屬本件舉發事由，亦與專利法第97條之判斷無關，均無從為有利上訴人判斷之論據。

(四)、從而原審以原處分就系爭專利有無違反專利法第97條規定之事由，以違反一事不再理之原則，而遽以排除適用該舉發事由部分，尚有未合，惟原審經實質審理後認系爭專利並未違反專利法第97條之規定，則被上訴人以系爭專利無違系爭專利核准時專利法第97條及第98條第2項之規定，所為「舉發不成立」之處分，理由雖有不同，惟結果並無二致，仍應予以維持；訴願決定維持原處分，即無不合，而判決駁回上訴人在原審之訴，依上說明，並無違誤。上訴論旨，指摘原判決違誤，求予廢棄，難認有理由。

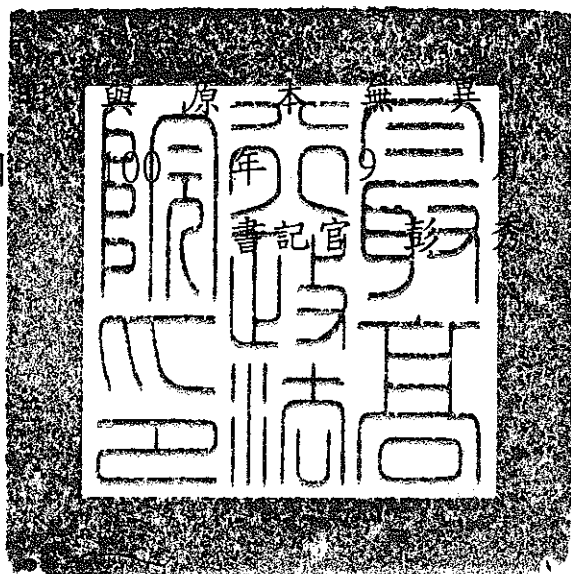
八、據上論結，本件上訴為無理由。依行政訴訟法第255條第1項、第98條第1項前段，判決如主文。

中 華 民 國 100 年 9 月 8 日

最高行政法院第四庭

審判長法官	吳	明	鴻
法官	林	茂	權
法官	侯	東	昇
法官	林	金	本
法官	陳	國	成

證 本 正 上 以
國 民 華 中

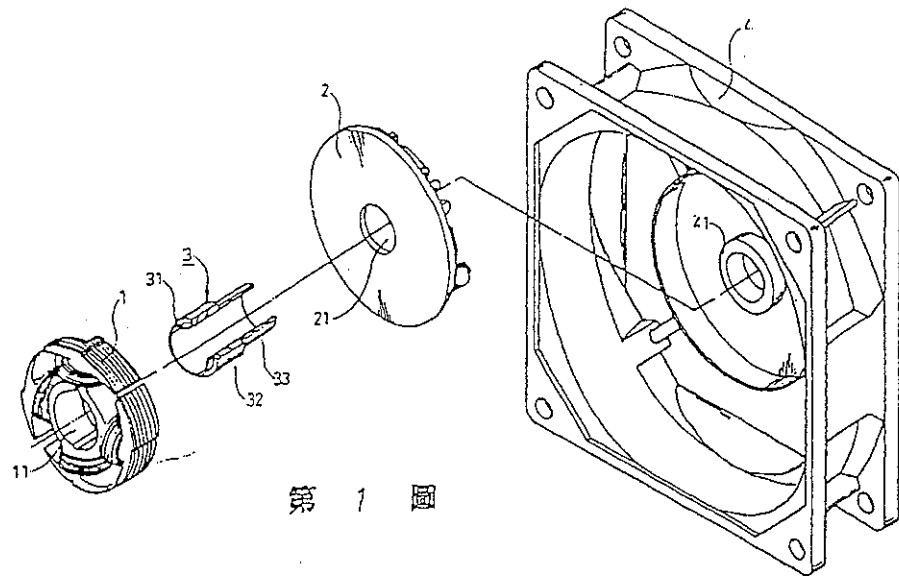


8
書記官
彭秀玲

日

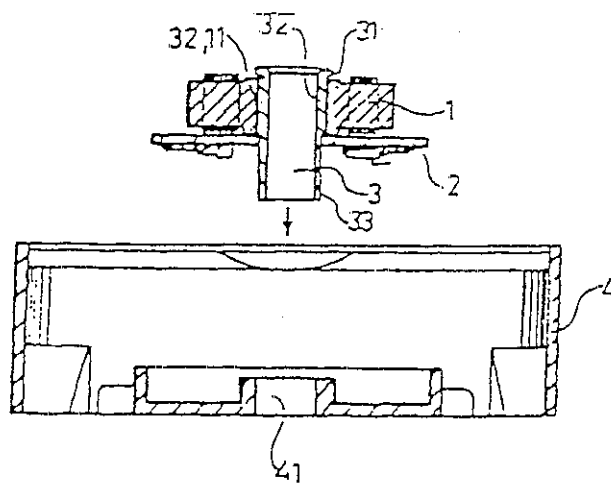
0000
0000
0000
0000
0000
0000
0000
0000
0000
0000

附件三：證據 3 相關圖示



第 1 圖

第 1 圖係為本創作之立體圖。



第 2 圖

第 2 圖係為本創作之分解剖面圖。

附件四：證據 4 相關圖示

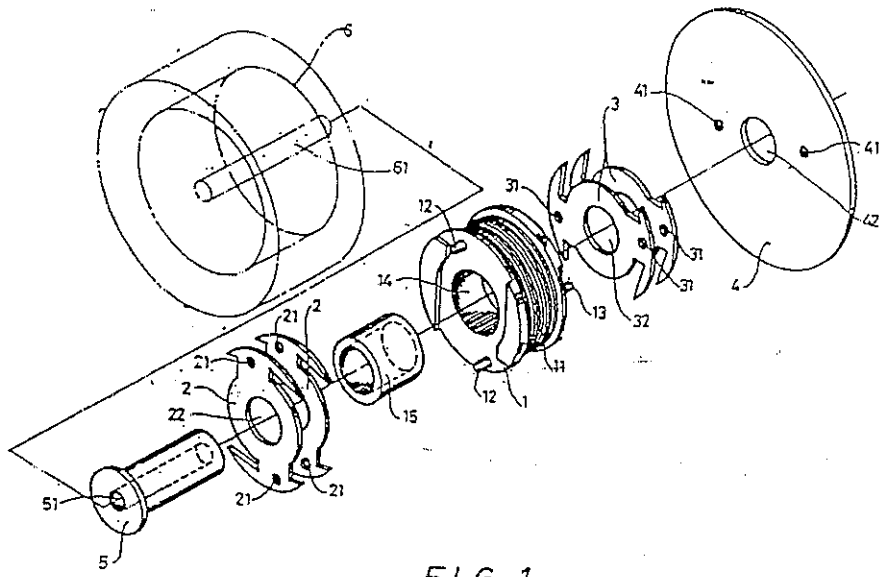


FIG. 1

第 1 圖係為本創作之立體分解圖。

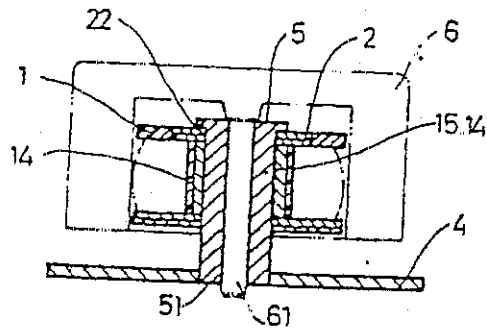
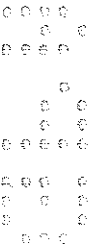
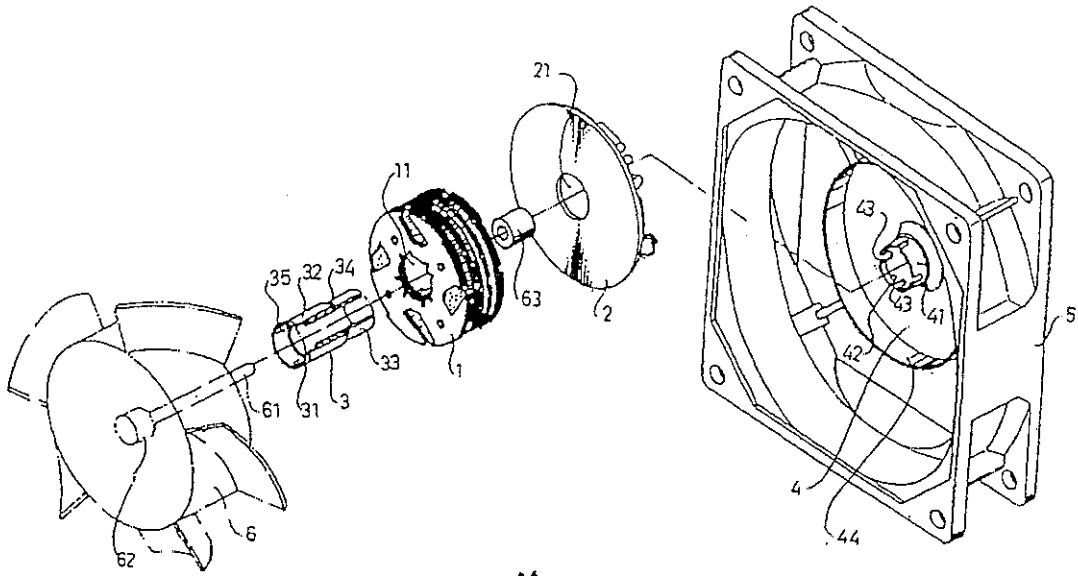


FIG. 3

第 2 圖係為本創作之剖面圖。

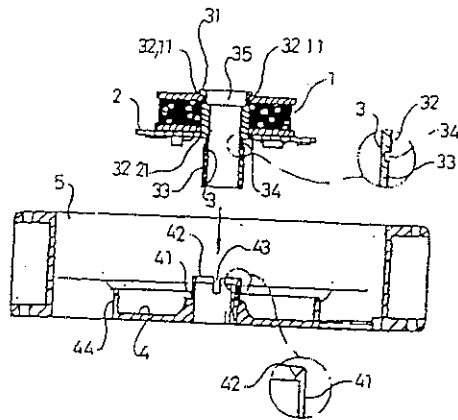


附件五：證據 5 相關圖示



第 1 圖

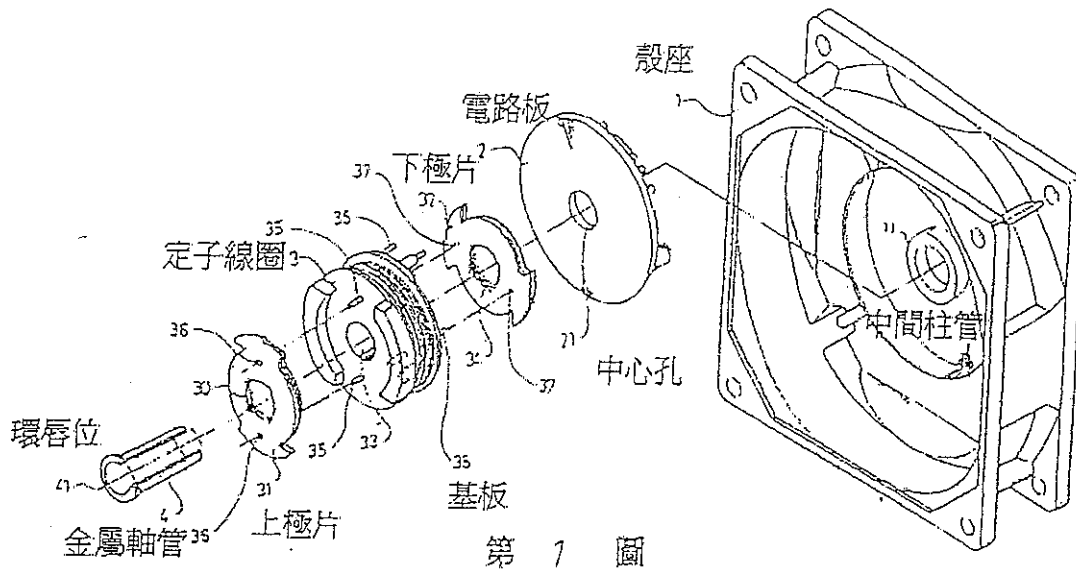
第 1 圖係為本創作之立體外觀圖。



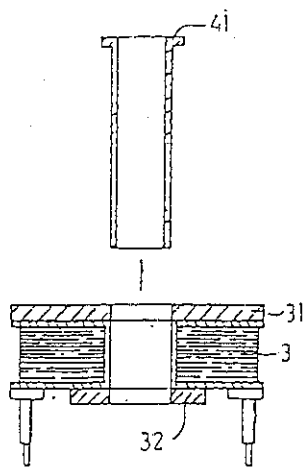
第 2 圖

第 2 圖係為本創作之內部剖視分解圖。

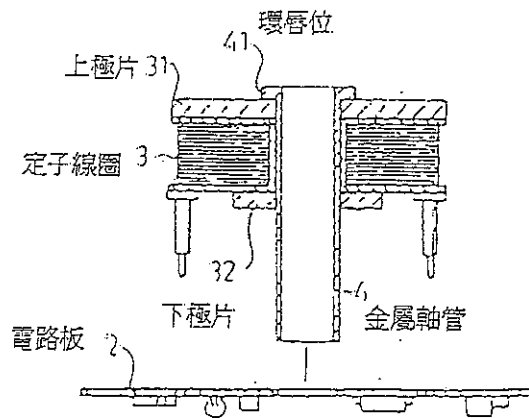
附件六：系爭專利相關圖示



第 1 圖：本案創作之立體分解圖。

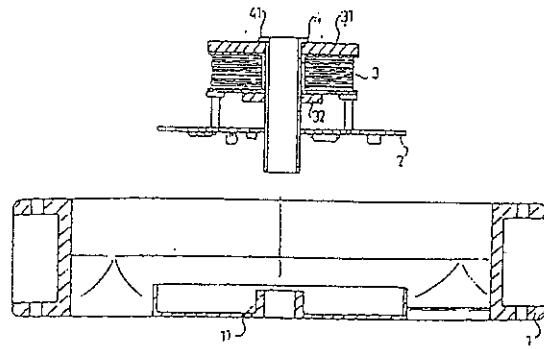


第 2 圖



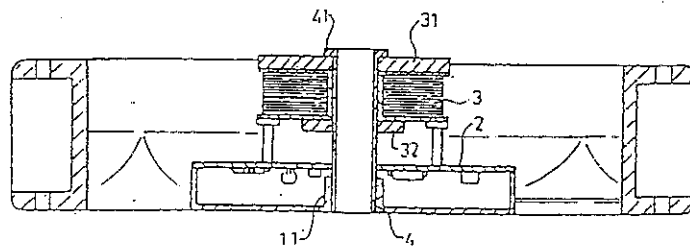
第 3 圖

第 2 圖：本案創作之結合過程一。 第 3 圖：本案創作之結合過程二。



第 4 圖

第 4 圖：本案創作之結合過程三。



第 5 圖

第 5 圖：本案創作之結合過程四