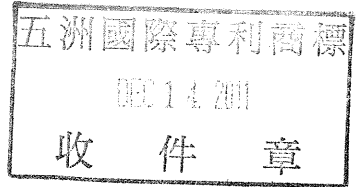


9981



智慧財產法院行政判決

100年度行專訴字第48號

民國100年11月3日辯論終結

原告 [Redacted]

[Redacted]

代表人 [Redacted]

住同上

訴訟代理人 王叡齡律師

陳建誌律師

被告 經濟部智慧財產局

設臺北市大安區辛亥路2段185號3樓

代表人 王美花 (局長)

住同上

訴訟代理人 林瑞祥 住同上

參加人 [Redacted]

訴訟代理人 陳啟舜律師

複代理人 錢師風律師

上列當事人間因新型專利舉發事件，原告不服經濟部中華民國100年3月23日經訴字第10006097670號訴願決定，提起行政訴訟，經本院命參加人獨立參加本件被告之訴訟，本院判決如下：

主 文

原告之訴駁



訴訟費用由原告負擔



事實及理由

一、事實概要：

原告前於民國94年7月14日以「風扇之軸吸結構」向被告申

請新型專利，經被告編為第94211930號進行形式審查准予專利後，發給新型第M284773號專利證書（下稱系爭專利）。嗣參加人以系爭專利違反專利法第94條第4項之規定，不符新型專利要件，對之提起舉發，原告即於95年6月26日向被告提出系爭專利申請專利範圍更正本。經被告審查，認前揭更正本符合專利法第64條第1項第3款及第2項規定，准予更正；且更正後之系爭專利無違專利法第94條第4項規定，乃以97年4月24日以（97）智專三（三）05052字第09720213070號專利舉發審定書為「舉發不成立」之處分。參加人不服，提起訴願，經經濟部以97年12月8日經訴字第09706116580號訴願決定書，將原處分撤銷，並責由被告另為適法之處分。原告不服，提起行政訴訟，經本院98年8月20日98年度行專訴字第15號判決駁回原告之訴，復經最高行政法院98年12月24日98年度裁字第3295號裁定駁回上訴在案。被告遂依經濟部前揭訴願決定書意旨重為審查，以99年10月19日（99）智專三（三）05052字第09920741050號專利舉發審定書為「舉發成立，應撤銷專利權」之處分。原告不服，提起訴願，經經濟部100年3月23日經訴字第10006097670號訴願決定駁回，原告不服，遂向本院提起行政訴訟。

二、原告聲明求為判決：原處分及訴願決定均撤銷。並主張：

（一）比對系爭專利及證據2（第91215395號「具平衡馬達轉子之構造」專利案）之實施例圖示所揭示之構形特徵可知，系爭專利與證據2之結構組成有所差異，系爭專利係包含一固定座，並以該固定座承接磁石，與證據2係將永久磁石直接固定於定子線圈上之結構不同，且系爭專利透過該固定座構件之實施，可使吸引磁石與定子保持一距離，並可更靠近馬達

殼，除避免干擾定子組之磁場，更可加強對馬達殼暨轉子組的吸引效果，實際達到防止風扇倒裝狀態下轉子組容易下移，而影響風扇運轉效能及使用壽命的缺失，在加強軸吸效果上顯較證據2 具有相當程度的增益。參事人亦自認此情。

(二)觀察表現於常見的永久磁鐵中的磁場磁力線分佈，當兩相鄰之磁場不論以同極或異極的方式相互靠近，原本的磁力線便會產生方向改變的現象。按定子線圈本身係一種經通電可產生電磁場之元件，用以在磁極極面形成極性而與轉子之永久磁鐵作用產生轉距，然該定子線圈之磁場磁力線分佈並不只存在磁極之前端。緣此，證據2 直接在定子主體上設置另一具有磁場之永久磁石，縱使平衡永久磁鐵非靠近磁極的極面，仍難謂不會對定子線圈之磁場產生干擾，而降低原有之效能。因此，系爭專利藉由固定座構件之實施，將至少一吸引磁石設置於固定座所延設之承緣，可使吸引磁石與定子保持一距離並可更靠近馬達殼，除避免干擾定子線圈之磁場，更可加強對馬達殼暨轉子組的吸引效果，若進一步將該固定座以屏磁材料製作，更不可能影響電子線圈之磁場，可見系爭專利相對於證據2 在效果上應具有進步性。

三、被告聲明求為判決：駁回原告之訴。並抗辯：

(一)證據2 與系爭專利申請專利範圍第1 項比對，證據2 實已揭露系爭專利之一轉子組、一外殼、一定子組及一固定座，該轉子組係具有一輪轂…等構造，參閱證據2 圖式第3 圖亦可見馬達殼沿輪轂內面向中心延伸一適當距離；證據2 第2 圖驅動元件中央設有一軸承座（未編號）樞設有對應於系爭專利定子組的元件30。

(二)證據2 與系爭專利二者差異為系爭專利技術特徵「一固定座

，係具有結合部結合於軸承承座上方，該固定座延設有一承緣，於該承緣係設置至少一吸引磁石，該吸引磁合與輪轂內面之馬達殼保持一適當間隙」：

1. 惟系爭專利在固定座上設有吸引磁石，以與馬達殼產生軸向磁場（力）之技術手段與證據2 在定子上方設置平衡永久磁鐵（一環磁鐵或數個平衡永久磁鐵）以與金屬殼之間產生軸向磁場（力）之技術手段係屬相同。在功效上，系爭專利固定座可加強對轉子組之軸向吸附力，可有效防止風扇倒下轉子組易向下移動之缺失，證據2 已揭露利用平衡永久磁鐵與金屬殼之間所產生之軸向磁力可防止風扇倒下轉子組易向下移動之缺失，系爭專利未產生無法預期的功效，系爭專利為所屬技術領域中具有通常知識者運用證據2 的技術顯能易完成者。

2. 由證據2 之專利說明書第6 頁第18行至第7 頁第1 行所載其所具有之3 項功效，故證據2 已揭露利用平衡永久磁鐵與金屬殼之間所產生之軸向磁力可防止風扇倒下轉子組易向下移動之缺失，系爭專利為所屬技術領域中具有通常知識者運用證據2 的技術顯能易完成者。

(三) 原告主張系爭專利固定座係使磁石與定子保持一適當距離，並更靠近馬達殼以加強對馬達殼的吸引效果，證據2 的平衡永久磁鐵會對線圈產生磁場干擾。查證據2 平衡永久磁鐵設置於定子上，該設於定子上之平衡永久磁鐵對應於轉子之金屬殼，證據2 說明書第7 頁載有磁極的極面與平衡永久磁鐵之間具有足夠的間隔空間，防止定子線圈磁場受到干擾，故原告之主張不可採。

四、參加人聲明求為判決：駁回原告之訴。並抗辯：

(一)證據2 已揭露系爭專利申請專利範圍第1 項之一轉子組2 、一定子組4 及一固定座5 ，該轉子組係具有一輪轂21（對應證據2 金屬殼41）及一環磁鐵24（對應證據2 永久磁鐵42），該馬達殼23係沿輪轂內面中心延伸一適當距離。又證據2 揭露系爭專利申請專利範圍第1 項該外殼3 中央係設有一軸承座31（對應證據2 驅動元件34中央係設有一軸承座，未編號），樞設有該定子組4 ，該軸承座31中空部分置有一軸承32，該轉子組2 樞設於該軸承32，且吸引磁石53（同證據2 平衡永久磁鐵33或33' ）係與輪轂21內面之馬達殼23保持一適當間隙。

(二)證據2 與系爭專利申請專利範圍第1 項之結構差異在於：「固定座5 係具有結合部51結合於軸承座31上端，該固定座5 延設有一承緣52」，即系爭專利固定座結合於軸承座上端，再以固定座承接磁石，而證據2 永久磁鐵係直接固定於定子上。惟證據2 揭露「平衡永久磁鐵（33或33' ）固定於定子上」，系爭專利該「吸引磁石53」係對應於證據2 「平衡永久磁鐵（33或33' ）」。依系爭專利說明書第8 頁所載之功效，與證據2 第6 頁所載之功效相較，二者皆以磁石（鐵）與殼體產生軸向磁力達到平衡及防止轉子組易向下移動之缺失之功效，故前述差異之結構是否並未產生無法預期之功效。

五、得心證之理由：

(一)查系爭專利係於94年9 月26日形式審查准予專利，是系爭專利有無撤銷之原因，應以核准審定時有效之92年2 月6 日修正公布之專利法為斷。故本件爭點為系爭專利申請專利範圍（95年6 月26日更正本）是否違反同法第94條第4 項規定？

(二)按利用自然法則之技術思想，對物品之形狀、構造或裝置之創作，且可供產業上利用者，得依92年2月6日修正公布之專利法第93條、第94條第1項規定，申請取得新型專利。又新型為其所屬技術領域中具有通常知識者依申請前之先前技術顯能輕易完成時，不得申請取得新型專利，同法第94條第4項定有明文。而新型有違反同法第94條第4項規定者，任何人得附具證據，向專利專責機關舉發之（同法第107條第2項規定參照）。準此，系爭專利有無違反同法第94條第4項所定情事而應撤銷其新型專利權，依法應由舉發人（即參加人）附具證據證明之，倘其證據足以證明系爭專利有違前揭專利法之規定，自應為舉發成立之處分。

(三)系爭專利之技術內容：

1.原告於95年6月26日更正申請專利範圍，經原處分機關准許並公告在案，故本件應依更正後之申請專利範圍為審查。

2.關於系爭專利之創作目的：

系爭專利係以習見小型風扇之結構為改良對象，由於一般習見小型風扇之結構，其風扇組裝時，首先將定子組環設於該外殼之軸承座上，並將軸承裝設於軸承座內，然後將轉子組之心軸穿設於軸承內，且該心軸自由端之嵌槽必須伸穿過該軸承，最後將扣片扣合於嵌槽內將轉子組定位即完成該風扇之組裝程序。然上述轉子組利用心軸接合於軸承之結合結構中，該轉子組係一可動件，其在軸向係具有一可動距離，因此當風扇以扇面向下（UP SIDE DOWN）的方式裝置時，轉子組因本身向下重力的影響，便容易於維繫結合關係的扣片形成較大摩擦應力，若兩者間之潤滑度

不佳，將影響風扇馬達整體之動能輸出，降低轉子組產生的有效風量（見本院卷第89頁之系爭專利說明書【先前技術】）。是以系爭專利之創作主要目的係在提供一種可加強對轉子組之軸向吸附力之軸吸結構，可防止風扇倒裝狀態下轉子組容易下移，而影響風扇運轉效能及使用壽命之缺失（見本院卷第89頁反面之系爭專利說明書【新型內容】）。

- 3.系爭專利之申請專利範圍共1項獨立項：「一種風扇之軸吸結構，係包含一轉子組2、一外殼3、一定子組4及一固定座5，該轉子組1係具有一輪轂21，該輪轂21內緣係設置有一馬達殼23及一環磁鐵24，該馬達殼23係沿輪轂內面向中心延伸一適當距離；該外殼3中央係設有一軸承座31，樞設有該定子組4，該軸承座31中空部分係置有一軸承32，該轉子組2係樞設於該軸承32，其中：該固定座4係具有結合部51結合於軸承座31上端，該固定座5延設有一承緣52，於該承緣52係設有至少一吸引磁石53，該吸引磁石53係與輪轂21內面之馬達殼23保持一適當間隙；據此，利用吸引磁石53吸引馬達殼23的磁力，提供做為防止轉子組2向外軸向移出之作用力。」（見本院卷第94頁）（相關圖式見附圖1）

(四)參加人所提之引證案：

- 1.參加人提出之引證案共1項，即93年6月1日公告之第91215395號「具平衡馬達轉子之構造」專利（見舉發卷第12至1頁之證據2之專利公報、專利說明書）。
- 2.證據2之申請專利範圍共6項，其中第1項為獨立項，其餘為附屬項。申請專利範圍第1項：「一種具平衡馬達轉

子之構造，其包含：一定子，其具有一主體，該主體設有數個磁極用以產生交變磁場；一平衡永久磁鐵，其設置於該定子上；一轉子，其包含一永久磁鐵，其用以產生磁場與該交變磁場作用；及一金屬殼，其設置於該轉子內；該設於定子上之平衡永久磁鐵對應於轉子之金屬殼，兩者之間產生固定的平衡磁力以維持該轉子平衡旋轉。」（相關圖式見附圖2）

(五)原告於本件行政訴訟不得為相反之主張：

- 1.按訴訟標的於確定終局判決中經裁判者，有確定力，行政訴訟法第213條定有明文。又為訴訟標的之法律關係，於確定之終局判決中已經裁判者，就該法律關係有既判力，當事人不得以該確定判決事件終結前所提出或得提出而未提出之其他攻擊防禦方法，於新訴訟為與該確定判決意旨相反之主張，法院亦不得為反於該確定判決意旨之裁判（改制前行政法院72年判字第336號判例參照）。次按（第1項）撤銷或變更原處分或決定之判決，就其事件有拘束各關係機關之效力；（第2項）原處分或決定經判決撤銷後，機關需重為處分或決定者，應依判決意旨為之；（第3項）前2項之規定，於其他訴訟準用之，行政訴訟法第216條定有明文。準此，法院撤銷或變更原處分或決定之判決，就其事件自有拘束原處分機關、原決定機關，於重為處分、決定時，應依法院之判決意旨為之。
- 2.查參加人前以證據2主張系爭專利不具進步性之事實，對之提起舉發，原告即於95年6月26日申請更正申請專利範圍，雖經被告於97年4月24日以（97）智專三（三）05052字第09720213070號專利舉發審定書為「舉發不成立」

之處分，再經經濟部於97年12月9日以經訴字第09706116580號訴願決定撤銷原處分，責由被告另為適法之處分（下稱第1次訴願決定），嗣經本院98年8月20日98年度行專訴字第15號判決認定系爭專利為所屬技術領域中具有通常知識者證據2之技術所能輕易完成者，且不具功效之增進，不符進步性之專利要件，而駁回原告所為撤銷第1次訴願決定之請求，經最高行政法院98年12月24日98年度裁字第3295號裁定駁回上訴而告確定在案（下稱前案訴訟）。被告因此就本件舉發案，依行政訴訟法第216條規定，按第1次訴願決定及行政法院判決意旨重為審查，認為證據2可證明系爭專利不具進步性，而為「舉發成立，應撤銷專利權」之處分（即原處分），復經經濟部決定駁回原告之訴願（即原訴願決定），原告因此提起本件行政訴訟，請求撤銷原處分及訴願決定（下稱本案訴訟）。是以關於證據2之組合得否證明系爭專利不具進步性之部分屬前案訴訟原確定判決意旨範圍，已生拘束力，在未有新事實或法律變動之情形下，原告自不得為相反主張而於本案訴訟主張證據2無法證明系爭專利不具進步性，請求撤銷原處分及原訴願決定。

(六)關於系爭專利與證據2之技術比對，業經本院依智慧財產案件審理法第8條規定，事前詳列各技術爭點交予兩造及參加人，並於審理時命兩造陳述意見（見本院卷第83、98至99頁）。是以本院就上開技術爭點業已予當事人有辯論之機會，即得審究。

(七)證據2可證明系爭專利申請專利範圍第1項不具進步性：

1.證據2揭露一種具平衡馬達轉子之構造，其第一較佳實施

例之風扇馬達包含一定子30、一平衡永久磁鐵33、一轉子40及一金屬殼41。該定子30包含一線圈組31用以形成數個磁極32，該磁極32用以產生徑向交變磁場。同時，該定子30之主體之內環側面上設置該平衡永久磁鐵33，該平衡永久磁鐵33則用以產生軸向磁場。該平衡永久磁鐵33較佳係屬一環磁鐵，其具有均勻及對稱的環磁場；或該平衡永久磁鐵33選擇數個平衡永久磁鐵環繞設置形成對稱的磁場。該定子30另包含一驅動元件〔電路板〕34，其套置於該定子30之主體。該轉子40包含一永久磁鐵42，其用以產生徑向磁場。該金屬殼41係由一環牆及一環片體組成。該轉子40內則設置該金屬殼41並將該永久磁鐵42環設於該金屬殼41之環牆上。該定子30及轉子40組裝時，該轉子40之永久磁鐵42對應環繞於該定子30之磁極32，如此藉由該磁極32之交變磁場驅動該永久磁鐵42使轉子40旋轉。同時該轉子40之金屬殼41之環片體對應覆蓋於該定子30之平衡永久磁鐵33上，該平衡永久磁鐵33與金屬殼41之間產生軸向磁力以維持該轉子40平衡旋轉，以避免該轉子40之軸桿43發生偏移或晃動。當該轉子40旋轉時，該平衡永久磁鐵33與金屬殼41之間產生軸向磁力動態維持該轉子40平衡，以減少馬達元件的不當磨損。在組裝上，該平衡永久磁鐵33與金屬殼41之間產生軸向磁力輔助引導該轉子40之軸桿43穿過於該定子30之驅動元件34之軸承（如附圖2所示之證據2第2、3圖，及見舉發卷第5至4頁之證據2說明書第6頁倒數第1行至第7頁第1行【創作說明】）。

2. 經比對證據2與系爭專利申請專利範圍第1項，證據2已揭露載於系爭專利申請專利範圍第1項之一轉子組2、一

外殼3、一定子組4及一固定座5，該轉子組係具有一輪轂21（對應證據2轉子40），該輪轂21內緣係設置有一馬達殼23（對應證據2金屬殼41）及一環磁鐵24（對應證據2永久磁鐵42），該馬達殼23係沿輪轂內面向中心延伸一適當距離；該外殼3中央係設有一軸承座31（對應證據2驅動元件34中央係設有一軸承座，未編號），樞設有該定子組4，該軸承座31中空部分係置有一軸承32（亦對應證據2驅動元件34中央係設有一軸承座，未編號），該轉子組2係樞設於該軸承32，其中：該固定座5係具有結合部51結合於軸承座31上端，該固定座5延設有一承緣52，於該承緣52係設有至少一吸引磁石53（對應證據2永久磁鐵33），該吸引磁石53係與輪轂21內面之馬達殼23保持一適當間隙。

- 3.而系爭專利申請專利範圍第1項所界定之結構與證據2之差異在於「固定座5係具有結合部51結合於軸承座31上端，該固定座5延設有一承緣52」，即系爭專利固定座結合於軸承座上端，再以固定座承接磁石；而證據2永久磁鐵係直接固定於定子上。惟系爭專利之功效為「1.本創作之固定座可加強對轉子組之軸向吸附力，可有效防止風扇倒裝下轉子組易向下移動之缺失。2.另，若轉子組運轉平衡稍差時，更可利用平均放置之吸引磁石的磁力補正。」（見本院卷第90頁反面之系爭專利說明書第8頁第4至9行）；而證據2之功效為「.....當該轉子40旋轉時，該平衡永久磁鐵33與金屬殼41之間產生軸向磁力動態維持該轉子40平衡，以減少馬達元件的不當磨損.....在組裝上，該平衡永久磁鐵33與金屬殼41之間產生軸向磁力輔助引導

該轉子40之軸桿43穿過於該定子30之驅動元件34之軸承。
」（見舉發卷第5至4頁之證據2說明書第6頁倒數第5行至第7頁第1行）。是以二者皆以磁石（鐵）與殼體產生軸向磁力達到平衡及防止轉子組易向下移動之缺失之功效，故前述差異之結構並未產生無法預期之功效，故證據2得以證明系爭專利申請專利範圍第1項不具進步性。

4. 原告主張系爭專利固定座係使磁石與定子保持一適當距離，並更靠近馬達殼以加強對該馬達殼吸引效果云云，惟所屬技術領域具有通常知識者可知磁石與馬達殼之間距越小，其磁吸效果越大，故前述加強對該馬達殼吸引之功效尚難稱具無法預期之功效；又原告稱證據2定子上設置平衡永久磁鐵恐會對線圈之磁場干擾云云。惟查：

(1) 原告並未就此一說詞提出任何技術理由，且證據2說明書第7頁倒數第8行至第5行所載「且該磁極32之極面與平衡永久磁鐵33'之間具有足夠的間隔空間，因此磁面與平衡永久磁鐵33'之間不會產生磁場相互干擾之情形。」（見舉發卷第4頁），而證據2之定子30包含一線圈組31用以形成數個磁極32（如附圖2所示之第3圖），是以證據2之定子30與平衡永久磁鐵33'之間具有足夠的間隔空間，故定子30與平衡永久磁鐵33'之間不會產生磁場相互干擾之情形，原告所認證據2定子上設置平衡永久磁鐵會對線圈之磁場干擾云云，顯屬臆測之詞。

(2) 況原告稱系爭專利固定座以屏磁材料製作可去除對線圈磁場之影響，然系爭專利說明書並無此等固定座以屏磁材料製作之技術特徵及相應功效之記載，是以原告所稱

證據2 定子上設置平衡永久磁鐵會對線圈之磁場干擾云云，並非系爭專利之創作改良目的，不足作為系爭專利具有進步性之論據。故原告此部分主張，要無可取。

- 5.原告另主張系爭專利與證據2 之結構差異在系爭專利以固定座承接磁石，而證據2 之磁石直接固定於定子線圈，該等固定座之結構差異具進步性云云，係以證據2 定子上設置平衡永久磁鐵恐會對線圈之磁場干擾，而系爭專利之固定座承接磁石可避免對線圈之磁場干擾為論據。惟原告係以二相鄰磁場相互靠近其原本磁力線會產生方向改變現象，推論證據2 磁鐵會對線圈之磁場干擾。然依前述原告所稱之物理原理，不論有無固定座，系爭專利與證據2 之磁石及線圈之磁場相互靠近，其原本磁力線皆會產生方向改變現象，尚難以此認固定座即可避免對線圈之磁場干擾。況系爭專利未有該等固定座具避免對線圈之磁場干擾功效記載。故原告此部分主張，不足採信。
- 6.原告再主張系爭專利固定座係使磁石與定子保持一適當距離，並更靠近馬達殼以加強對該馬達殼吸引效果云云。惟所屬技術領域具有通常知識者可知磁石與馬達殼之間距越小，其磁吸效果越大，故前述加強對該馬達殼吸引之功效尚難稱具無法預期之功效。
- 7.另原告主張系爭專利固定座以屏磁材料製作可去除對線圈磁場之影響云云，惟查系爭專利說明書並無此等固定座以屏磁材料製，自不得認定此為系爭專利之創作改良目的，遽認系爭專利具有進步性。
- 8.原告雖主張系爭專利與證據2 雖皆運用磁吸力原理，但二者結構有差異，不應擴張解釋應用磁吸力原理即屬相同技術

手段云云。然系爭專利與證據2之結構差異，以及前述差異之結構並未產生無法預期之功效，已於前述，且本院並未認定應用磁吸力原理即屬相同技術手段，故原告此部分主張，委無足取。

六、從而，經整體技術特徵比對，系爭專利之主要結構與技術已為證據2所揭示，而為所屬技術領域中具有通常知識者依申請前之先前技術顯能輕易完成者，不具有進步性。故被告以系爭專利有違92年2月6日修正公布之專利法第94條第4項規定，而為「舉發成立」之處分，參照首揭法條規定及說明，於法並無不合。訴願決定予以維持，亦無違誤。原告主張前詞，請求撤銷訴願決定及原處分，為無理由，應予駁回。

七、本件事證已明，兩造及參加人其餘主張或答辯，已與本院判決結果無涉，爰毋庸一一論列，併此敘明。

據上論結，本件原告之訴為無理由，依智慧財產案件審理法第1條，行政訴訟法第98條第1項前段，判決如主文。

中華民國 100 年 12 月 7 日

智慧財產法院第一庭

審判長法官 李得炆

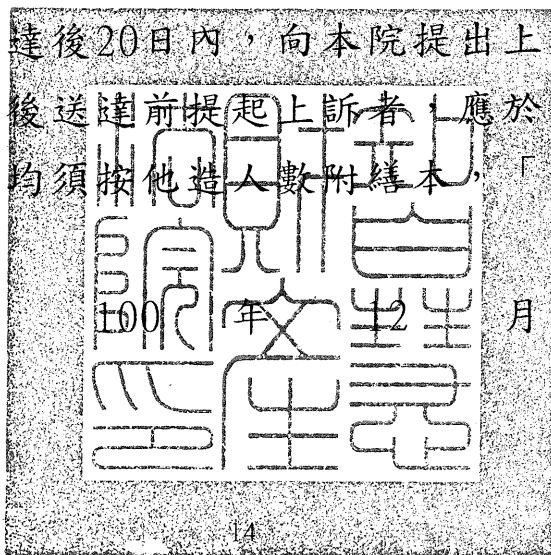
法官 何君豪

法官 蔡惠如

以上正本係照原本作成。

如不服本判決，應於送達後20日內，向本院提出上訴狀並表明上訴理由。於本判決宣示後送達前提起上訴者，應於判決送達後20日內補提上訴理由書（均須按他造人數附繕本，切勿逕送上級法院）。

中華民國 100 年 12 月 7 日



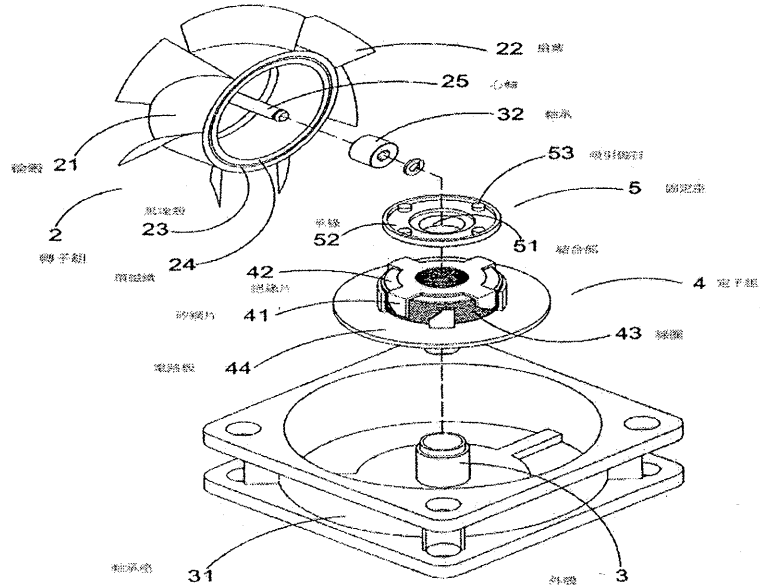
書記官 林佳蘋



1
2
3
4
5
6
7
8
9
10
11
12
13
14
15
16
17
18
19
20
21
22
23
24
25
26
27
28
29
30
31
32
33
34
35
36
37
38
39
40
41
42
43
44
45
46
47
48
49
50
51
52
53
54
55
56
57
58
59
60
61
62
63
64
65
66
67
68
69
70
71
72
73
74
75
76
77
78
79
80
81
82
83
84
85
86
87
88
89
90
91
92
93
94
95
96
97
98
99
100

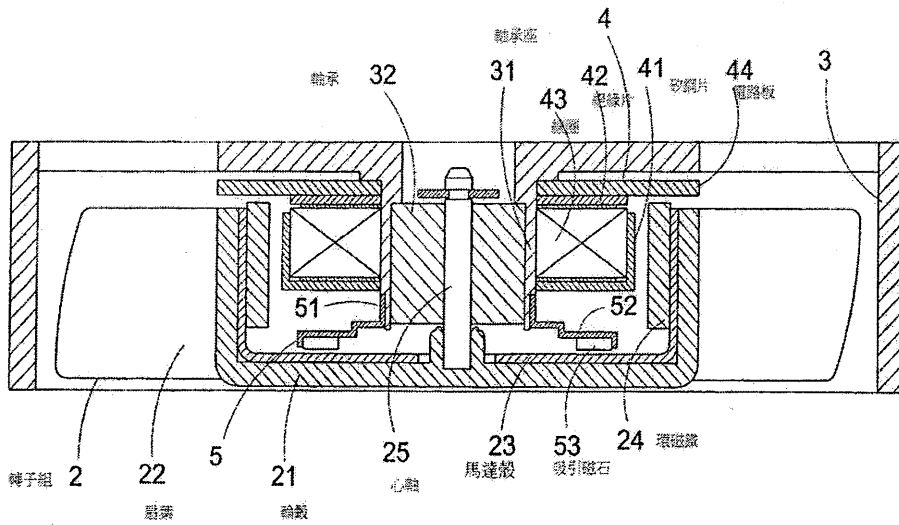
附圖1 (系爭專利圖式)

【第2圖：立體結構圖】



第 2 圖

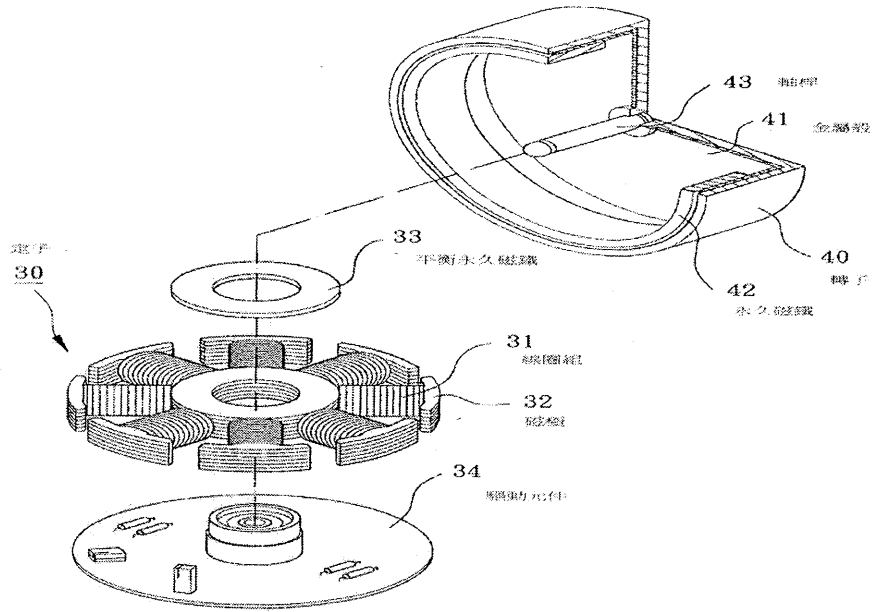
【第3圖：結構剖面示意圖】



第 3 圖

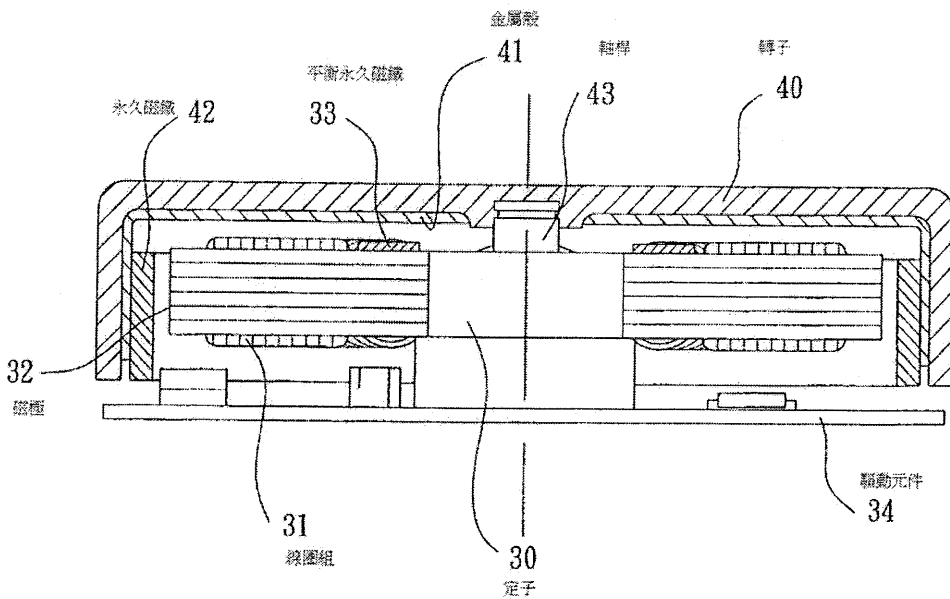
附圖2 (證據2 圖式)

【第2圖：本創作第一較佳實施例具平衡馬達轉子之構造之分解立體圖】



第 2 圖

【第3圖：本創作第一較佳實施例具平衡馬達轉子之構造之組合局部視圖】



第 3 圖

