

智慧財產法院行政判決

102年度行專訴字第104號

民國103年2月19日辯論終結

原告

[Redacted]

[Redacted]

[Redacted]

代表人

[Redacted]

住同上

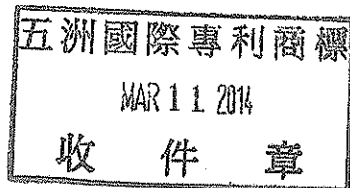
訴訟代理人

薛郁蕙律師

被告

經濟部智慧財產局

設臺北市大安區辛亥路2段185號3樓



代表人

王美花 (局長) 住同上

訴訟代理人

劉正旭 住同上

參加人

[Redacted]

[Redacted]

[Redacted]

訴訟代理人

陳啟舜律師

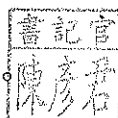
複代理人

張晨律師

上列當事人間因發明專利舉發事件，原告不服經濟部中華民國102年8月26日經訴字第10206104970號訴願決定，提起行政訴訟，本院依職權裁定參加人獨立參加被告之訴訟，本院判決如下：

主 文

原告之訴駁回



訴訟費用由原告負擔



事實及理由

一、事實概要：

原告前於民國94年7月6日以「風扇及其扇框」向被告申請

發明專利，其申請專利範圍共32項。經被告編為第94122790號審查准予專利後，發給發明第I273176號專利證書，並於96年2月11日公告（下稱系爭專利）。嗣參加人於100年8月23日以系爭專利有違核准時即92年2月6日修正公布之專利法（下稱92年專利法）第22條第1項第1款及第4項規定，不符發明專利要件，對之提起舉發。原告分別於100年12月20日及101年10月5日提出申請專利範圍更正本，經被告審查，核認該101年10月5日更正本（其申請專利範圍共8項），符合專利法第67條第1項第1款及第2、4項規定，准予更正。參加人於101年11月7日提出舉發補充理由書，主張系爭專利更正後申請專利範圍有違核准時之92年專利法第22條第4項之規定，原告亦於102年1月18日提出舉發補充答辯書，被告爰就本件舉發案依上述補充舉發理由及該更正本審查，於102年4月22日以（102）智專三（三）02063字第10220489330號專利舉發審定書為系爭專利「請求項1至8舉發成立應予撤銷」之處分。原告不服，提起訴願，經經濟部102年8月26日經訴字第10206104970號決定駁回，遂向本院提起行政訴訟。本件判決之結果，因認原處分及訴願決定應予撤銷，參加人之權利或法律上之利益將受損害，本院依職權命參加人獨立參加本件訴訟。

二、原告聲明求為判決撤銷原處分及訴願決定，並主張：

（一）系爭專利申請專利範圍第1項、第5項具進步性：

1.證據1未揭露系爭專利更正後申請專利範圍第1項之「一擋止件，該擋止件係封閉該軸管部靠近該底部之一端」之技術特徵，被告亦自承證據1並未揭露系爭專利申請專利範圍第1項所載擋止件之技術特徵。

2. 系爭專利屬於開放性軸管設計，此由申請專利範圍第1項「底座具有一底部與一軸管部」，以及參照系爭專利圖2及圖3所示可知，軸管部322與容置空間44係為相通的結構，因此，必須藉由擋止件325，封閉軸管部322靠近底部321之一端。證據1為一封閉性軸管之設計，其軸承座15與密閉室11乃為不相通的結構，無需使用任何類似擋止件之結構，以封閉軸承座15的一端，因此證據1並無任何合理的動機組合證據4，於已密閉而無須封塞的軸承座15再塞入證據4之封塞27結構，以達到系爭專利申請專利範圍第1項之內容。故系爭專利所屬技術領域中具有通常知識者並無合理的動機組合證據1與證據4的技術內容。
3. 證據1之封閉的軸承座15與證據4之開放的軸筒212，兩者為全然不相同的結構型態，此種先天即不相容的結構，即便同時受證據1之封閉軸承座15及證據4之封塞27的教示，亦無任何理由動機組合證據1與證據4，以完成系爭專利申請專利範圍第1項及第5項所請之技術內容。因此，證據1及證據4相組合係無意義，而被告卻認為組合證據1與證據4可完成本發明，明顯有「後見之明」之情事。
4. 證據1的說明書文中並未記載有「簡化塗佈封注膠程序」之功效，使用之技術手段亦不完全相同。系爭專利之扇框，係將該擋止件325封閉於該軸管部322靠進該底部321之一端，使電路板與風扇組件分隔於底座兩側，以達成簡化塗佈封注膠的手續，並使得風扇組件之定子與轉子不影響塗佈封注膠的程序，將封注膠塗佈於電路板表面，可達到防潮、防塵以及防鹽霧的功效，而設置於風扇底部的蓋

板僅需以嵌合方式進行組裝。惟證據1 及證據4 皆未記載任何與「封注膠」相關之技術手段。

5. 證據1 之風扇專利說明書雖揭露密閉室11可用以容納電子零件，但由證據1 圖4 可明顯看出其軸承座15於電路板12上仍需開設套孔，不但減少可擺放電子元件之面積，且其就電子元件布局安裝時須斟酌套孔設置之位置，做出迴避設計，然系爭專利並未設置有套孔，故組合證據1 及證據4 不足以證明系爭案不具有進步性。
6. 系爭專利的設計概念與結構特徵與證據1 、4 不同，且系爭專利所具有之進步性與所能達成之技術功效亦非舉發證據所能輕易推知者，由此可知系爭專利確實充分符合新穎性以及進步性之專利要件。

(二) 綜上，被告未以整體觀之系爭專利的技術內容與證據1 的差異，且僅以證據4 說明書內容所揭示之「封塞」結構，並未考慮組合的動機及可能性，亦未對於原告所主張之系爭專利與證據1 及證據4 在所欲解決的問題、技術手段以及功效上不完全相同，非可依據先前技術而能輕易完成作合理且整體的判斷，將證據4 此「開放性軸承座」獨有的「封塞」結構組合於證據1 的「封閉式軸承座」，而認定系爭專利申請專利範圍第1 項及第5 項不具進步性，顯不合理，被告應撤銷該審定。

三、被告聲明求為判決：駁回原告之訴。並抗辯：

(一) 證據1 與證據4 之組合可證明系爭專利申請專利範圍第1 項、第5 項不具進步性：

1. 證據1 已揭示基座與軸承座底部一體成型進而封閉軸承座底部，使得一電路板係設於該基座相對該軸承座之一側所

形成之密閉室內之技術特徵，與系爭專利更正後申請專利範圍第1項、第5項擋止件封閉軸管部靠進該底部之一端，藉以隔離設有電路板的容置空間之技術手段所欲解決之問題相同。證據1一體成型封閉軸承座底部與系爭專利底部開放之軸管部藉由擋止件封閉之技術特徵雖有差異，該差異可由證據4第4圖揭示封塞27密合於軸筒212底部之透孔2122之技術特徵等效置換，且證據1與證據4均揭露風扇之扇框相關技術領域，自可輕易組合而證明系爭專利更正後申請專利範圍第1項、第5項均不具進步性，且證據1與證據4均為隔離容置空間之技術手段，組合後仍可達成系爭專利所欲解決之問題，並非由技術手段不同就認定先天不相容而難以組合，故所屬技術領域具有通常知識者自當可輕易予以組合。

2. 證據1、4之組合揭示系爭專利更正後申請專利範圍第1項、第5項之整體技術特徵，所屬技術領域具有通常知識者可輕易得知證據1、4之組合具有「簡化塗佈封注膠程序」、「增加設置於電路板上電子元件的面積」之功效。且系爭專利更正後申請專利範圍第1項、第5項亦無限定「封注膠」之技術特徵，且電路板塗佈封注膠為一般電路板封裝領域之通常知識，而證據1揭露電路板係設於該基座相對該軸承座之一側所形成之密閉室內之技術特徵，亦具有「簡化塗佈封注膠程序」之功效
3. 又系爭專利第3圖揭示電路板上另開設孔洞供卡鉤327穿過定位，雖有可能減少設置電子元件的面積，惟相較於系爭專利先前技術揭示電路板需對應軸管開設大套孔，證據1仍具有與系爭專利之增加設置於電路板上電子元件的面

積之相同功效。

(二)除系爭專利更正後申請專利範圍第1項、第5項有起訴理由外，其餘申請專利範圍並無起訴理由，故被告無從答辯，另關於其餘申請專利範圍不具進步性已於被告舉發審定書理由載明。

四、參加人聲明求為判決：駁回原告之訴。並抗辯：

(一)組合證據1、4可證明系爭專利申請專利範圍第1項不具進步性：

1.證據1已揭露系爭專利更正後申請專利範圍第1項之「該扇框包括：一殼體（證據1之框架1）；一底座（證據1之基座4），設於該殼體內，該底座具有一底部（證據1之底部，元件符號未標示）與一軸管部（證據1之軸承座15），該底部係與該殼體之一端面距離一預定高度，該軸管部係連結於該底部，一電路板（證據1之電路板12）係設於該底部相對該軸管部之一側所形成之容置空間內（證據1之密閉室11）內；至少一支撐件（證據1之撐條2），其係連接於該殼體與該底座之間」之技術特徵。證據1僅未揭露系爭專利更正後申請專利範圍第1項「一擋止件，該擋止件係封閉該軸管部靠進該底部之一端」之技術特徵。

2.惟證據4已揭露系爭專利更正後申請專利範圍1「一擋止件（證據4之封塞27），該擋止件係封閉該軸管部（證據4之軸筒212）靠進該底部之一端」之技術特徵。

3.經由證據4教示，系爭專利「該擋止件325係封閉該軸管部322靠近該底部之一端」，亦僅為所屬技術領域中具有通常知識者依據證據1及4已揭露之先前技術，並參酌申

請時的通常知識，而能將該先前技術以轉用、置換、改變或組合等方式完成系爭專利之發明。

4. 組合證據1、4亦同樣可以達到直接將封注膠填充於電路板所在之底部空間，使得塗佈封注膠之手續變得較為簡便，及防止電路板受外界水氣、灰塵或鹽霧之侵蝕等效果。故組合證據1、4可以證明系爭專利更正後申請專利範圍第1項不具進步性。
5. 又系爭專利之擋止件係封閉該軸管部靠近該底部之一端的技術手段，藉此可隔離設有電路板的容置空間；而證據1係揭示該基座與軸承座底部為一體成型進而形成封閉軸承座底部等技術特徵，由此可使得一電路板係設於該基座相對該軸承座之一側所形成之密閉室內空間。二者所欲達成增加設置於電路板上電子元件的面積、塗佈封注膠之手續變得較為簡便及防止電路板受外界水氣、灰塵或鹽霧之侵蝕之功效並無不同，雖系爭專利底部開放之軸管部係藉由擋止件封閉與證據1之一體成型封閉軸承座底部等元件技術特徵有所差異，然此等差異之處，可由證據4所揭示封塞(27)密合於軸筒(212)底部之透孔(2122)等元件、技術特徵(參見證據4圖式第三、四圖)作等效技術手段之簡易置換，且證據1與證據4皆屬隔離容置空間之技術手段，亦均為習知之風扇(扇框)類之相同技術領域，另「電路板」塗佈封注膠之技術，僅為一般電路板封裝技術領域之通常知識，其組合後仍可達成系爭專利所欲解決之上述問題及其功效，故系爭專利申請專利範圍第1項為所屬技術領域具有通常知識者依證據1與4當可予以組合所能輕易完成者，不具進步性。

(二)組合證據1、4可證明系爭專利申請專利範圍第5項不具進步性：

- 1.證據1已揭露系爭專利更正後申請專利範圍第5項之「該扇框包括：一殼體（證據1之框架1）；一底座（證據1之基座4），設於該殼體內，該底座具有一底部（證據1之底部，元件符號未標示）與一軸管部（證據1之軸承座15），該底部係與該殼體之一端面距離一預定高度，該軸管部係連結於該底部，一電路板（證據1之電路板12）係設於該底部相對該軸管部之一側所形成之容置空間內（證據1之密閉室11）內；至少一支撐件（證據1之撐條2），其係連接於該殼體與該底座之間；以及一風扇組件，具有一轉子（證據1之葉輪6）、一定子（證據1之馬達3），以及一電路板（證據1之電路板12），該定子係設於該底座之底部具有該軸管部之一側，該轉子係耦合於該定子，該電路板係設於該容置空間內，該電路板係與該定子電性連接。」之技術特徵。證據1僅未揭露系爭專利更正後申請專利範圍第5項「一擋止件，該擋止件係封閉該軸管部靠進該底部之一端」之技術特徵。
- 2.惟證據4已揭露系爭專利更正後申請專利範圍第5項「一擋止件（證據4之封塞27），該擋止件係封閉該軸管部（證據4之軸筒212）靠進該底部之一端」之技術特徵。經由證據4教示，系爭專利「該擋止件325係封閉該軸管部322靠近該底部之一端」，亦僅為所屬技術領域中具有通常知識者依據證據1及4已揭露之先前技術，並參酌申請時的通常知識，而能將該先前技術以轉用、置換、改變或組合等方式完成系爭專利之發明。

3. 組合證據1、4亦同樣可以達到直接將封注膠填充於電路板所在之底部空間，使得塗佈封注膠之手續變得較為簡便，及防止電路板受外界水氣、灰塵或鹽霧之侵蝕等效果。
4. 系爭專利申請專利範圍第5項與證據1、4相較，系爭專利所界定之殼體、底座、底部、軸管部、電路板、容置空間及支撐件等元件技術特徵，實質等同於證據1之框架(1)、基座(4)、底部、軸承座(15)、電路板(12)、密閉室(11)及撐條(2)等元件及技術特徵；又系爭專利之擋止件係封閉該軸管部靠近該底部之一端的技術手段，藉此可隔離設有電路板的容置空間；而證據1係揭示該基座與軸承座底部為一體成型進而形成封閉軸承座底部等技術特徵，由此可使得一電路板係設於該基座相對該軸承座之一側所形成之密閉室內空間。二者所欲達成增加設置於電路板上電子元件的面積、塗佈封注膠之手續變得較為簡便及防止電路板受外界水氣、灰塵或鹽霧之侵蝕之功效並無不同，雖系爭專利底部開放之軸管部係藉由擋止件封閉與證據1之一體成型封閉軸承座底部等元件技術特徵有所差異，然此等差異之處，可由證據4所揭示封塞(27)密合於軸筒(212)底部之透孔(2122)等元件、技術特徵（參見證據4圖式第三、四圖）作等效技術手段之簡易置換，且證據1與證據4皆屬隔離容置空間之技術手段，亦均為習知之風扇（扇框）類之相同技術領域，另「電路板」塗佈封注膠之技術，僅為一般電路板封裝技術領域之通常知識，其組合後仍可達成系爭專利所欲解決之上述問題及功效，故系爭專利申請專利範圍5為所屬技術領域具有通常知識者依證據1與4當可予以組合所能輕易完成者，不具進步性

。 (三)綜上所述，系爭專利確實不具進步性，被告核認系爭專利申請專利範圍第1項至第8項有違核准時專利法第22條第4項規定。

五、兩造不爭執事項及爭點（本院卷第76至79頁及第100頁）：

(一)兩造不爭執事項：

1.原告台達電子工業股份有限公司為我國發明專利申請號第94122790號、公告號I273176號，專利名稱「風扇及其扇框」（下稱系爭專利）之專利權人，申請日為94年7月6日，經被告於95年11月15日審查准予專利。

2.系爭專利於101年10月5日提出申請專利範圍更正本，經被告審查後准予更正，申請專利範圍共計8項，其中申請專利範圍第1、2、5、6項為獨立項，其餘為附屬項。其內容為：

(1)一種扇框，係容納一電路板，該扇框包括：一殼體；一底座，設於該殼體內，該底座具有一底部、一擋止件與一軸管部，該底部係與該殼體之一端面距離一預定高度，該軸管部係連結於該底部，該電路板係設於該底部相對該軸管部之一側所形成之容置空間內，該擋止件係封閉該軸管部靠進該底部之一端；以及至少一支撐件，其係連接於該殼體與該底座之間。

(2)一種扇框，係容納一電路板，該扇框包括：一殼體，具有一外擴部及一通道部，該外擴部係設於該通道部之一側，以增加氣流流出或流入之面積；一底座，設於該殼體內，該底座具有一底部與一軸管部，該底部係與該殼體之一端面距離一預定高度，該軸管部係連結於該底部

，該電路板係設於該底部相對該軸管部之一側所形成之容置空間內；以及至少一支撐件，其係連接於該殼體與該底座之間。

- (3)如申請專利範圍第2項所述之扇框，其中該支撐件係連接於該底座與該通道部之間，而呈上揚型結構。
- (4)如申請專利範圍第2項所述之扇框，其中該外擴部與該通道部相連處具有一導角、一斜角、導斜角或大R角。
- (5)一種風扇，包括：一扇框，具有一殼體、一底座，以及至少一支撐件；該底座係設於該殼體內，該底座具有一底部、一擋止件與一連結於該底部之軸管部，該底部與該殼體之一端面距離一預定高度而形成一容置空間，該擋止件係封閉該軸管部靠近該底部之一端，該支撐件係連接於該殼體與該底座之間；以及一風扇組件，其具有一轉子、一定子，以及一電路板，該定子係設於該底座之底部具有該軸管部之一側，該轉子係耦合於該定子，該電路板係設於該容置空間內，該電路板係與該定子電性連接。
- (6)一種風扇，包括：一扇框，具有一殼體、一底座，以及至少一支撐件；該底座係設於該殼體內，該底座具有一底部與一連結於該底部之軸管部，該底部與該殼體之一端面距離一預定高度而形成一容置空間，該支撐件係連接於該殼體與該底座之間，該殼體具有至少一外擴部及一通道部，該外擴部係設於該通道部之一側，以增加氣流流出或流入之面積；以及一風扇組件，其具有一轉子、一定子，以及一電路板，該定子係設於該底座之底部具有該軸管部之一側，該轉子係耦合於該定子，該電路

板係設於該容置空間內，該電路板係與該定子電性連接

(7)如申請專利範圍第6項所述之風扇，其中該支撐件係連接於該底座與該通道部之間，而呈上揚型結構。

(8)如申請專利範圍第6項所述之風扇，其中該外擴部與該通道部相連處具有一導角、一斜角、導斜角或大R角。

3.舉發人即參加人提出之舉發證據，證據1係西元2001年11月1日公開之美國第2001/0036416A1號「Blower」專利案；證據4係我國93年11月11日公告第93200253號「馬達軸心防漏油裝置」專利案；證據5係2000年4月4日公告美國第6045327號「Axial flow fan assembly and one-piece housing for axial flow fan assembly」專利案；證據7係92年12月11日公告第92108300號「散熱裝置及其扇框結構」發明專利案。公開日均早於系爭專利申請日（94年7月6日），可為系爭專利相關之先前技術。

4.參加人就證據2（即系爭專利說明書及第1圖所揭示先前技術）、證據3（即90年6月16日公告第88220836號「馬達防潮機構裝置」專利案；）及證據6（即90年10月1日公告第89205251號「易裝設定子之風扇結構改良（二）」專利案），在系爭專利於101年10月5日提出申請專利範圍更正本後，舉發人並未引為證明系爭專利不具進步性之證據。

5.原告對於原處分關於系爭專利申請專利範圍第2項、第3項、第4項、第6項、第7項、第8項所為「舉發成立，應予撤銷」審定，不再爭執。

(二)本件爭點：

舉發證據1、4（即證據1、4）之組合是否足以證明系爭專利申請專利範圍第1項、第5項不具進步性？

六、本院得心證之理由：

(一)查系爭專利係於94年7月6日申請，95年11月15日審定准予專利，96年2月11日公告，參加人於100年8月23日申請舉發（舉發卷N01第78頁），被告於102年4月22日就本件專利舉發案為審定，是本件並不適用102年1月1日修正施行後之專利法相關規定（同法第149條第2項規定，及最高行政法院102年度8月份第1次庭長法官聯席會議(一)參照），故系爭專利有無撤銷之原因（實體事項），應以核准審定時有效之92年2月6日修正公布之專利法為斷。又原告於101年10月5日就系爭專利為更正，核其更正係屬「請求項之刪除」，並未超出申請時說明書、申請專利範圍或圖式所揭露之範圍，亦未實質擴大或變更公告時之申請專利範圍，符合更正審定時即102年1月1日施行之專利法第67條第1項第1款、第2項及第4項之規定，被告准其更正，並依該更正本審查本件舉發案，尚無不合。

(二)次按利用自然法則之技術思想之創作，且可供產業上利用之發明，得依92年2月6日修正公布之專利法第21條、第22條規定申請取得發明專利。又發明為其所屬技術領域中具有通常知識者依申請前之先前技術所能輕易完成時，不得依同法申請取得發明專利，同法第22條第4項定有明文。而發明有違反第22條第4項規定之情事者，任何人得附具證據，向專利專責機關提起舉發；專利專責機關接到舉發書後，應將舉發書副本送達專利權人，專利權人應於副本送達後1個月內答辯，除先行申明理由，准予展期者外，屆期不答辯者，逕

予審查（同法第67條第1項第1款、第2項、第69條規定參照）。準此，系爭專利有無違反同法第22條第4項所定情事而應撤銷其發明專利權，依法應由舉發人（即參加人）附具證據證明之，專利權人（即原告）亦得答辯，供專利專責機關（即被告）審查，倘舉發人所附之證據足以證明系爭專利有違前揭專利法之規定，自應為舉發成立之處分。

(三)系爭專利之技術分析：

1.系爭專利技術內容：

一種扇框，係容納一電路板，扇框包括一殼體、一底座以及至少一支撐件。底座係設於殼體內，且與殼體之一端面距離一預定高度而形成一容置空間，底座具有相連之一底部與一軸管部，電路板係設於容置空間內。支撐件係連接於殼體與底座之間（參系爭專利說明書中文發明摘要，見訴願卷第60頁）。

2.系爭專利申請專利範圍：

系爭專利於101年10月5日提出申請專利範圍更正本，經被告審查後，准予更正，其更正後申請專利範圍共8項，其中申請專利範圍第1項、第2項、第5項、第6項為獨立項，餘為附屬項。其內容如上五、兩造不爭執事項2.所示（相關圖式見附圖一）。

(四)參加人所提出之舉發證據：

1.參加人以證據1（美國第2001/0036416A1號「Blower」專利）、證據4（我國第93200253號專利）之組合，主張系爭專利不具進步性。兩造爭點亦為舉發證據1、4之組合是否足以證明系爭專利申請專利範圍第1項、第5項不具進步性，是以下僅就證據1及證據4之技術內容為分析。

2. 證據1技術內容：

證據1 為系爭專利相關先前技術，為兩造所不爭執（本院卷第78頁），得作為判斷系爭專利是否具進步性之引證。證據1 第4 圖揭示一種扇框，係容納一電路板12，該扇框包括：一殼體1 ；一底座4 ，設於該殼體內，該底座具有一底部與一軸管部15，該底部4 係與該殼體1 之一端面距離一預定高度，該軸管部15係連結於該底部，該電路板12係設於該底部相對該軸管部15之一側所形成之容置空間11內；以及至少一支撐件2 ，其係連接於該殼體1 與該底座4 之間（相關圖式見附圖二，見舉發卷第39至34頁之專利說明書）。

3. 證據4技術內容：

證據4 為系爭專利相關先前技術，為兩造所不爭執（本院卷第78頁），得作為判斷系爭專利是否具進步性之引證。證據4 係一種「馬達軸心防漏油裝置」，附圖三之第二、三、四圖揭示，係至少包含有扇框21及扇輪22，其中該扇框21至少包含有一馬達座211 ，該馬達座211 上具有一中空的軸筒212 ，該軸筒212 係可為一體成形或射出成形的形式成型於馬達座211 上，且該軸筒212 的頂端形成有往軸筒212 中心方向平直延伸之凸部2121，而軸筒212 的底部係為一透孔2122，一馬達定子23係套設於軸筒212 外表面，一軸承24、扣環25、耐磨墊26透過軸筒212 底部之透孔2122裝置於軸筒212 內，並藉由一封塞27密合於軸筒212 底部之透孔2122，而該扇輪22係具有輪轂221 及複數沿著輪轂221 周圍延伸之扇葉222 ，其中該輪轂221 內側係具設有馬達轉子28及一軸心29，該軸心29具有一凹槽291

。且上述封塞27之間具有一凹槽272，封塞27外側形成有一凹縫2711，一彈性環273係套設於該凹縫2711，以使該封塞27組設與軸筒212底部之透孔2122處時，該彈性環273介於軸筒212內壁與封塞27外表面之間，並受兩者的壓力的壓迫，使之無縫隙的產生，俾使封塞27得緊密蓋合於軸筒212底部之透孔2122，而該封塞27之間的凹槽272於軸筒212內底部形成一儲油區間（參證據4專利說明書第7頁之實施方式，見舉發卷第18頁）（相關圖式見附圖三，見舉發卷第24至14頁之專利說明書）。

(五)證據1、4之組合可證明系爭專利申請專利範圍第1項不具進步性：

1.系爭專利申請專利範圍第1項其內容為係一種扇框，係容納一電路板，該扇框包括：一殼體；一底座，設於該殼體內，該底座具有一底部、一擋止件與一軸管部，該底部係與該殼體之一端面距離一預定高度，該軸管部係連結於該底部，該電路板係設於該底部相對該軸管部之一側所形成之容置空間內，該擋止件係封閉該軸管部靠進該底部之一端；以及至少一支撐件，其係連接於該殼體與該底座之間（見舉發卷第145頁之更正專利說明書），而證據1如附圖二所示第4圖揭示一種扇框，係容納一電路板12，該扇框包括：一殼體1；一底座4，設於該殼體內，該底座具有一底部與一軸管部15，該底部4係與該殼體1之一端面距離一預定高度，該軸管部15係連結於該底部，該電路板12係設於該底部相對該軸管部15之一側所形成之容置空間11內；以及至少一支撐件2，其係連接於該殼體1與該底座4之間。又證據4係一種「馬達軸心防漏油裝置」，如

附圖三之第二、三、四圖揭示，係至少包含有扇框21及扇輪22，其中該扇框21至少包含有一馬達座211，該馬達座211上具有一中空的軸筒212，該軸筒212係可為一體成形或射出成形的的方式成型於馬達座211上，且該軸筒212的頂端形成有往軸筒212中心方向平直延伸之凸部2121，而軸筒212的底部係為一透孔2122，一馬達定子23係套設於軸筒212外表面，一軸承24、扣環25、耐磨墊26透過軸筒212底部之透孔2122裝置於軸筒212內，並藉由一封塞27密合於軸筒212底部之透孔2122，而該扇輪22係具有輪轂221及複數沿著輪轂221周圍延伸之扇葉222，其中該輪轂221內側係具設有馬達轉子28及一軸心29，該軸心29具有一凹槽291。且上述封塞27之間具有一凹槽272，封塞27外側形成有一凹縫2711，一彈性環273係套設於該凹縫2711，以使該封塞27組設與軸筒212底部之透孔2122處時，該彈性環273介於軸筒212內壁與封塞27外表面之間，並受兩者的壓力的壓迫，使之無縫隙的產生，俾使封塞27得緊密蓋合於軸筒212底部之透孔2122，而該封塞27之間的凹槽272於軸筒212內底部形成一儲油區間（參證據4專利說明書第7頁之實施方式，見舉發卷第18頁）。

2. 又證據1為一種扇框結構，證據4亦為扇框，系爭專利為一種扇框，可見證據1、4及系爭專利均屬扇框結構，為相同之技術領域，為兩造所不爭執已如前述。又由系爭專利說明書第7頁記載：「本發明之風扇及其框體，由於扇框之底座與殼體之一端面距離一預定高度，相較習用結構而言，本發明之風扇中，電路板係設於底座之底部相對軸孔部之一側，所以電路板不須另外開設一套孔，即可安裝

於底座上，使電路板得以具有較大空間以容設較多電子元件。再者，電路板與風扇組件係分別設於底座之二側，使得風扇組件之定子與轉子不影響塗佈封注膠之程序進行，而且，直接將封注膠填充於電路板所在之底部空間，使得塗佈封注膠之手續變得較為簡便，並且，電路板係被包覆於封注膠中，故封注膠更能完善地防止電路板受外界水氣、灰塵或鹽霧之侵蝕。」（見訴願卷第64頁），是系爭專利藉由「使電路板設於底座之底部相對軸孔部之一側，所以電路板不須另外開設一套孔，即可安裝於底座上」之技術手段，以達成「使電路板得以具有較大空間以容設較多電子元件」及「使得風扇組件之定子與轉子不影響塗佈封注膠之程序進行，使得塗佈封注膠之手續變得較為簡便，能完善地防止電路板受外界水氣、灰塵或鹽霧之侵蝕。」之功效。惟比對系爭專利申請專利範圍第1項與證據1之結構，可知系爭專利之一種扇框，係容納一電路板（對應於證據1之扇框，容納一電路板12），該扇框包括：一殼體；一底座，設於該殼體內，該底座具有一底部、一擋止件與一軸管部，該底部係與該殼體之一端面距離一預定高度，該軸管部係連結於該底部，該電路板係設於該底部相對該軸管部之一側所形成之容置空間內（對應於證據1之殼體1，底座4，設於該殼體內，該底座具有底部與軸管部15，該底部4係與該殼體1之一端面距離一預定高度，該軸管部15係連結於該底部，該電路板12係設於該底部相對該軸管部15之一側所形成之容置空間11內），該擋止件係封閉該軸管部靠進該底部之一端；以及至少一支撐件，其係連接於該殼體與該底座之間（對應於證據1之支撐件

- 2，其係連接於該殼體1與該底座4之間)。故所餘差異僅在系爭專利於「擋止件係封閉該軸管部靠進該底部之一端」，而證據1「軸管部與底座之底部連結之處本為封閉，並不需封閉」，惟系爭專利係將開放性軸管藉由擋止件使其封閉，與採封閉性軸管之證據1之結構及效果實為相同，且再由證據4所揭示藉由一封塞27密合於軸筒212底部之透孔2122，亦可知利用封塞或擋止件以封閉開放性軸管之技術手段以為製造扇框之習用技術。
- 3.又如前所述，系爭專利係採「使電路板設於底座之底部相對軸孔部之一側，所以電路板不須另外開設一套孔，即可安裝於底座上」之技術手段，以達成「使電路板得以具有較大空間以容設較多電子元件」及「使得風扇組件之定子與轉子不影響塗佈封注膠之程序進行，使得塗佈封注膠之手續變得較為簡便，能完善地防止電路板受外界水氣、灰塵或鹽霧之侵蝕。」之功效，因此軸管部與底座之連結究為開放性或封閉性，與能否達成系爭專利所欲功效並無相關，且由證據1藉由將電路板12係設於該底部相對該軸管部15之一側所形成之容置空間11內之技術手段，即可達成系爭專利所指「使電路板得以具有較大空間以容設較多電子元件」及「使得風扇組件之定子與轉子不影響塗佈封注膠之程序進行，使得塗佈封注膠之手續變得較為簡便，能完善地防止電路板受外界水氣、灰塵或鹽霧之侵蝕。」之功效，另由系爭專利說明書第5頁先前技術所載「習知電路板23安裝於底座12上後，會於電路板23上塗佈一封注膠，其目的係用以避免電路板23受水氣、灰塵或是空氣中之鹽霧侵蝕，進而導致電子元件之損壞。」（見訴願卷第62

頁)，故於電路板塗佈封注膠之技術，僅為一般電路板封裝技術領域之通常知識，綜上，系爭專利申請專利範圍第1項為所屬技術領域具有通常知識者依證據1、4之組合所能輕易完成者，不具進步性。

(六)證據1、4之組合可證明系爭專利申請專利範圍第5項不具進步性：

1.系爭專利申請專利範圍第5項其內容為係一種風扇，包括：一扇框，具有一殼體、一底座，以及至少一支撐件；該底座係設於該殼體內，該底座具有一底部、一擋止件與一連結於該底部之軸管部，該底部與該殼體之一端面距離一預定高度而形成一容置空間，該擋止件係封閉該軸管部靠近該底部之一端，該支撐件係連接於該殼體與該底座之間；以及一風扇組件，其具有一轉子、一定子，以及一電路板，該定子係設於該底座之底部具有該軸管部之一側，該轉子係耦合於該定子，該電路板係設於該容置空間內，該電路板係與該定子電性連接（見舉發卷第144頁之更正專利說明書）。經比對系爭專利申請專利範圍第5項與證據1之結構，可見系爭專利之一種風扇，包括：一扇框，具有一殼體、一底座，以及至少一支撐件（對應於證據1之風扇、扇框，殼體1、底座4）；該底座係設於該殼體內，該底座具有一底部、一擋止件與一連結於該底部之軸管部，該底部與該殼體之一端面距離一預定高度而形成一容置空間，該擋止件係封閉該軸管部靠近該底部之一端，該支撐件係連接於該殼體與該底座之間（對應於證據1之底座4、底部、軸管部15，該底部係與該殼體1之一端面距離一預定高度，該軸管部15係連結於該底部，支撐件2，

其係連接於該殼體1 與該底座4 之間)；以及一風扇組件，其具有一轉子、一定子，以及一電路板，該定子係設於該底座之底部具有該軸管部之一側，該轉子係耦合於該定子，該電路板係設於該容置空間內，該電路板係與該定子電性連接(對應於證據1 之風扇組件、轉子3、定子16 a、b，該電路板12係設於該底部相對該軸管部15之一側所形成之容置空間11內，電路板係與該定子電性連接)。兩者所餘差異僅在系爭專利於「擋止件係封閉該軸管部靠進該底部之一端」，而證據1「軸管部與底座之底部連結之處本為封閉，並不需封閉」之部分，惟查系爭專利係將開放性軸管藉由擋止件使其封閉，與採封閉性軸管之證據1之結構及效果實為相同，再由證據4 所揭示藉由一封塞27 密合於軸筒212 底部之透孔2122，亦可知利用封塞或擋止件以封閉開放性軸管之技術手段以為製造扇框之習用技術。

2. 又如前所述，系爭專利係採「使電路板設於底座之底部相對軸孔部之一側，所以電路板不須另外開設一套孔，即可安裝於底座上」之技術手段，以達成「使電路板得以具有較大空間以容設較多電子元件」及「使得風扇組件之定子與轉子不影響塗佈封注膠之程序進行，使得塗佈封注膠之手續變得較為簡便，能完善地防止電路板受外界水氣、灰塵或鹽霧之侵蝕。」之功效，因此軸管部與底座之連結究為開放性或封閉性，與能否達成系爭專利所欲功效並無相關，再由證據1 藉由將電路板12係設於該底部相對該軸管部15之一側所形成之容置空間11內之技術手段，即可達成系爭專利所指「使電路板得以具有較大空間以容設較多電

子元件」及「使得風扇組件之定子與轉子不影響塗佈封注膠之程序進行，使得塗佈封注膠之手續變得較為簡便，能完善地防止電路板受外界水氣、灰塵或鹽霧之侵蝕。」之功效，另由系爭專利說明書第5頁先前技術之所載「習知電路板23安裝於底座12上後，會於電路板23上塗佈一封注膠，其目的係用以避免電路板23受水氣、灰塵或是空氣中之鹽霧侵蝕，進而導致電子元件之損壞。」（見訴願卷第62頁），因此於電路板塗佈封注膠之技術，僅為一般電路板封裝技術領域之通常知識，故系爭專利申請專利範圍第5項為所屬技術領域具有通常知識者依證據1、4之組合所能輕易完成者，不具進步性。

3. 原告主張證據1、4所揭露之內容先天即不相容，並無組合之動機及可能性；又證據1、4皆未記載任何「封注膠」相關之技術手段；另系爭專利電路板係設於底座之底部另一側，所以電路板無須另外開設一套孔，即可安裝於底座上，使電路板具有較大空間已容置較多電子元件，而證據1圖4可看出其軸承座15於電路板上仍須開設套孔而減少了設置電子元件的面積，亦不足以證明系爭專利申請專利範圍第1項及第5項不具進步性云云。惟查，系爭專利之開放性軸管以擋止件使其封閉，與採封閉性軸管之證據1之結構及效果實為相同，已如前所述，且由證據4之軸筒212底部之透孔2122以封塞27密合，亦可知以封塞或擋止件封閉透孔為習知技術手段，尚難稱證據1、4所揭露之內容先天即不相容，即無組合之動機及可能性之情形；又由系爭專利說明書第5頁先前技術所載之內容觀之（見訴願卷第62頁），於電路板上塗佈一封注膠顯為製造電路

板之習知技術；且證據1「將電路板12設於該底部相對該軸管部15之一側所形成之容置空間11內」之結構，確與系爭專利「使電路板設於底座之底部相對軸孔部之一側，所以電路板不須另外開設一套孔，即可安裝於底座上」之結構及所達成之功效相同，是證據1已揭露系爭專利之技術特徵，且系爭專利關於電路安裝於容置空間之技術手段並未限定，則證據1第4圖之電路板因要在底部安裝蓋板之緣故而設套孔之結構，並未為系爭專利所涵蓋，原告復加以指摘並無理由，是原告主張均非可採。

七、綜上所述，經整體技術特徵比對，證據1、4組合可以證明系爭專利申請專利範圍第1、5項不具進步性，系爭專利有違核准審定時有效之專利法第22條第4項規定，則被告就本件專利舉發案之申請專利範圍第1及5項所為「舉發成立，應撤銷專利權」之處分，並無違誤，訴願決定予以維持，亦無不合。原告訴請撤銷該部分訴願決定及原處分，為無理由，應予駁回。

八、本件事證已明，兩造其餘攻擊防禦方法，均與本件判決結果不生影響，爰不逐一論述，併此敘明。

據上論結，本件原告之訴為無理由，依智慧財產案件審理法第1條，行政訴訟法第98條第1項前段，判決如主文。

中 華 民 國 103 年 3 月 5 日

智慧財產法院第一庭

審判長法官 李得炆

法官 歐陽漢菁

法官 林靜雯

以上正本係照原本作成。

如不服本判決，應於送達後20日內，向本院提出上訴狀並表明上訴理由，其未表明上訴理由者，應於提起上訴後20日內向本院補提上訴理由書；如於本判決宣示後送達前提起上訴者，應於判決送達後20日內補提上訴理由書（均須按他造人數附繕本）。

上訴時應委任律師為訴訟代理人，並提出委任書（行政訴訟法第241條之1第1項前段），但符合下列情形者，得例外不委任律師為訴訟代理人（同條第1項但書、第2項）。

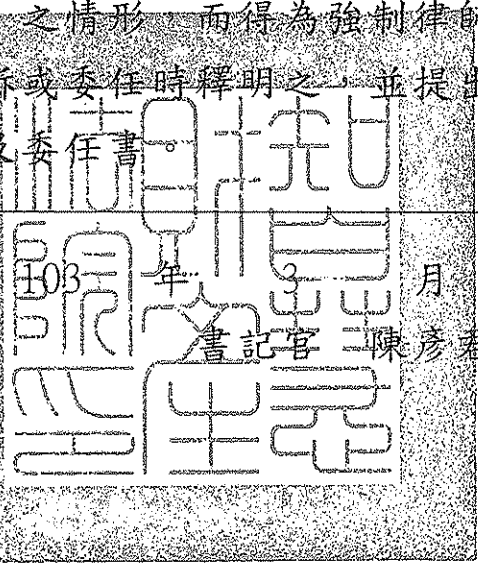
得不委任律師為訴訟代理人之情形	所 需 要 件
<p>(一) 符合右列情形之一者，得不委任律師為訴訟代理人</p>	<ol style="list-style-type: none"> 1. 上訴人或其法定代理人具備律師資格或為教育部審定合格之大學或獨立學院公法學教授、副教授者。 2. 稅務行政事件，上訴人或其法定代理人具備會計師資格者。 3. 專利行政事件，上訴人或其法定代理人具備專利師資格或依法得為專利代理人者。
<p>(二) 非律師具有右列情形之一，經最高行政法院認為適當者，亦得為上訴審訴訟代理人</p>	<ol style="list-style-type: none"> 1. 上訴人之配偶、三親等內之血親、二親等內之姻親具備律師資格者。 2. 稅務行政事件，具備會計師資格者。 3. 專利行政事件，具備專利師資格或依法得為專利代理人者。

(續上頁)

4. 上訴人為公法人、中央或地方機關、公法上之非法人團體時，其所屬專任人員辦理法制、法務、訴願業務或與訴訟事件相關業務者。

是否符合(一)、(二)之情形，而得為強制律師代理之例外，上訴人應於提起上訴或委任時釋明之，並提出(二)所示關係之釋明文書影本及委任書。

中 華 民 國



103

年

3

月

5

日

書記官 陳彥君



附圖一 (系爭專利主要圖面)

圖 2 為系爭專利風扇之示意圖

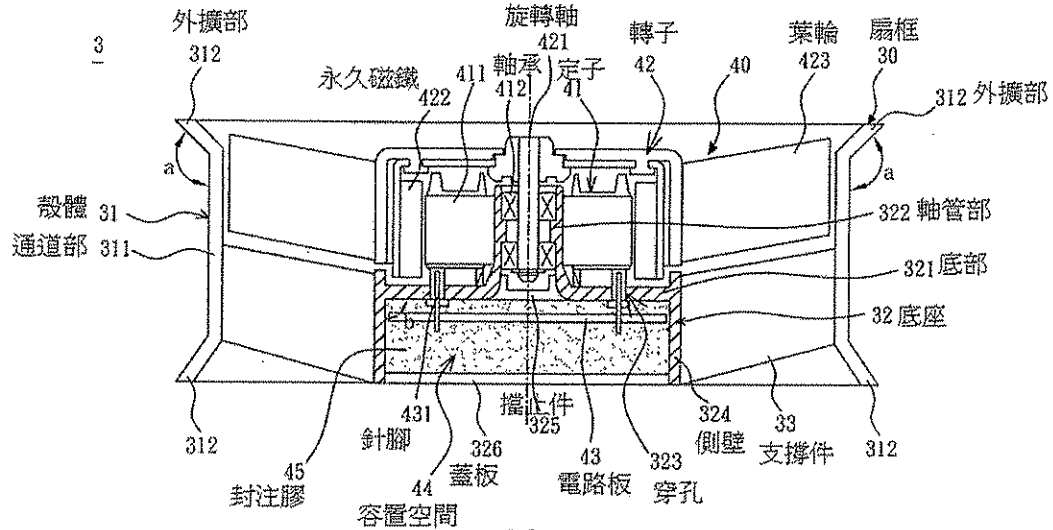


圖 2

圖 3 為系爭專利之風扇之另一示意圖

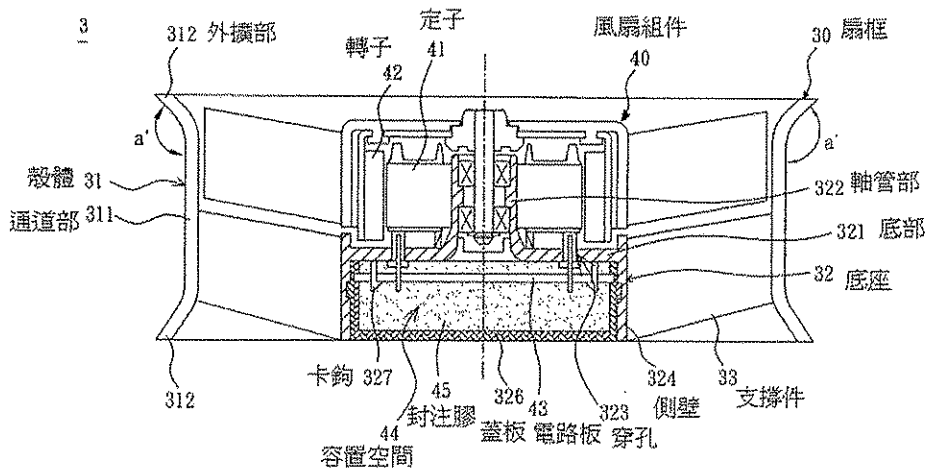
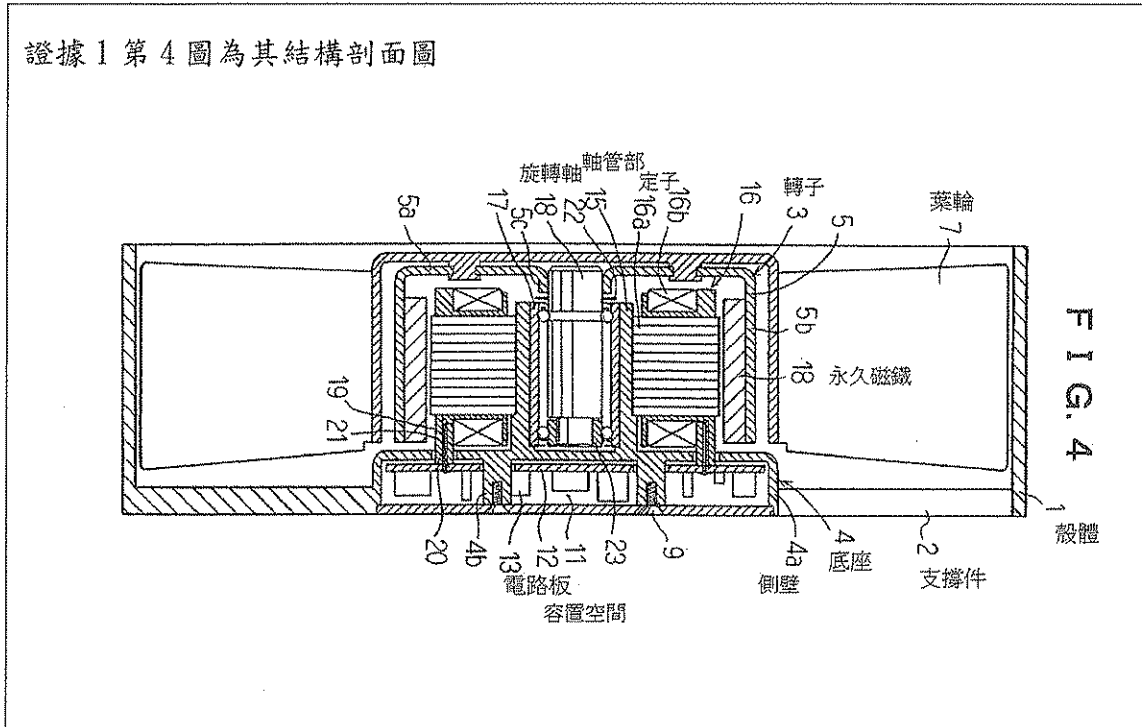


圖 3

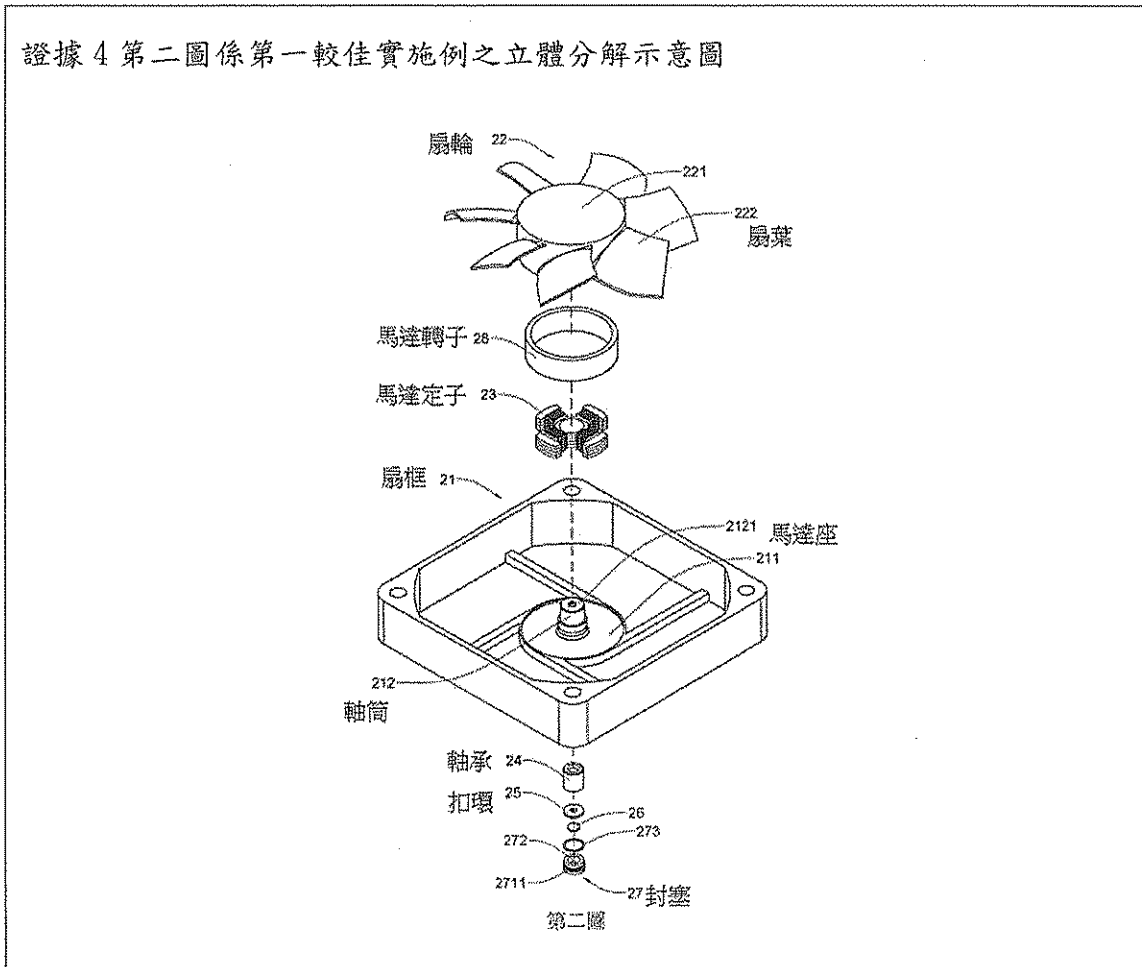
附圖二

證據1第4圖為其結構剖面圖

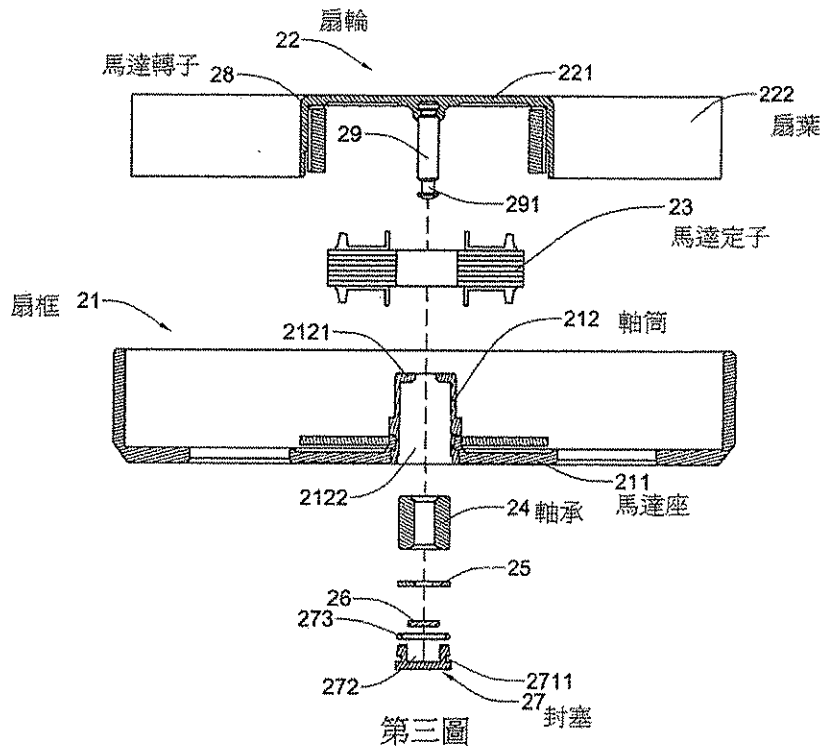


附圖三

證據4第二圖係第一較佳實施例之立體分解示意圖



證據 4 第三圖係第一較佳實施例之分解剖示示意圖



證據 4 第四圖係第一較佳實施例之組合剖示示意圖

