

智慧財產法院行政判決

102年度行專訴字第95號

103年3月26日辯論終結

原告 [Redacted]

代表人 [Redacted] 住同上

訴訟代理人 李秋成專利師

住臺北市內湖區瑞光路583巷27號4樓

被告 經濟部智慧財產局

設臺北市大安區辛亥路2段185號3樓

代表人 王美花 (局長) 住同上

訴訟代理人 黃宗信 住同上

陳國衍 住同上



參加人 [Redacted]

訴訟代理人 陳啟舜律師

複代理人 張晨律師

上列當事人間因發明專利舉發事件，原告不服經濟部中華民國102年7月3日經訴字第10206103510號訴願決定，提起行政訴訟，並經本院裁定命參加人獨立參加被告之訴訟，本院判決如下：

主文

原告之訴駁回

訴訟費用由原告負擔

事實及理由

一、事實概要：

書記官 邱子婷

原告前於民國93年11月26日以「馬達」向被告原處分機關經濟部智慧財產局申請發明專利，申請專利範圍共49項，經該局編為第93136448號審查，准予專利，發給發明第I247086號專利證書。嗣參加人 ████████ 以該專利有違核准時專利法第22條第4項及第26條第2、3項之規定，對之提起舉發。原告旋於95年12月22日提出申請專利範圍更正本，經被告審查，以該更正本與原公告本相較，未變更實質為由，准予更正，並依該更正本審查，核認系爭專利無違前揭專利法規定，於98年10月29日以(98)智專三(三)05052字第9820690420號專利舉發審定書為「舉發不成立」之處分。參加人不服，提起訴願，經經濟部以99年4月27日經訴字第9906055600號訴願決定書駁回訴願，參加人仍不服，迭向本院提起行政訴訟。經本院審認，系爭專利95年12月22日申請專利範圍更正本第29、30、40、41項之更正已實質變更申請專利範圍，不應准予更正，遂以99年度行專訴字第68號判決撤銷前揭行政處分及訴願決定。被告依該判決意旨函請原告更正，原告於100年11月11日再提出申請專利範圍更正本，參加人則於101年2月6日補充舉發理由及證據。案經被告審查准予更正，且認更正後系爭專利有違核准時專利法第22條第4項之規定，於101年12月28日以(101)智專三(三)05052字第10121532300號專利舉發審定書為「舉發成立，應撤銷專利權」之處分。原告不服，提起訴願，經經濟部以102年7月3日經訴字第10206103510號訴願決定駁回，原告仍不服，遂向本院提起行政訴訟。因本院認本件判決之結果，將影響參加人之權利或法律上之利益，依職權命參加人獨立參加本件被告之訴訟。

二、原告主張：

(一) 證據3 不足證明系爭專利申請專利範圍第1 項不具進步性：

- 1、證據3 之C 型扣環60實質上呈扁平式的中空環狀平面結構而不具有儲液壁，且其僅利用含油軸承30及導磁蓋71夾抵其外環部分而使其扣接於軸心53之溝槽54上並位於含油軸承30上方，因此，證據3 並未揭露系爭專利申請專利範圍第1 項所載之「油封，固定於該基座上」以及「其中該油封包含一第一儲液壁，位於該軸心之一凹陷部之相對處」等技術特徵及連結關係。
- 2、當證據3 之馬達倒置且於運轉時或運轉一段時間後停止運轉時，由於C 型扣環60僅為整體扁平的平面結構，其僅能暫時阻擋部分之潤滑油，且C 型扣環60與含油軸承30及軸心53之間勢必存有空隙，因此潤滑液不可避免地將由扣環60與軸心53之間的溝槽54與空隙流失，並無法如同系爭專利之油封25因具有立體壁面結構之第一儲液壁251，系爭專利不管馬達正置或倒置、運轉或停止運轉，均可阻擋及導引大部分潤滑液至油封（如第一儲液槽）中，以使油封具有儲存潤滑油以利回收利用之功效（見系爭專利說明書第9 頁及第四圖所示），故系爭專利申請專利範圍第1 項之馬達相較於證據3 所揭示者當然具備進步性。
- 3、證據3 為了使扣環60與含油軸承30、軸心53之間具有第一道簡易油封結構，且轉子可順利運轉，勢必需對含油軸承30進行部分挖空，如此除增加製作工序及提高製造成本外，亦無法達到系爭專利可阻擋潤滑液全數溢出之功效。然而，系爭專利之油封25係固定設置於基座20上，可使油封

特徵和作用而否定系爭專利申請專利範圍第17項之進步性，明顯地有審查矛盾之違誤。

(四) 證據1 組合證據3 不足證明系爭專利申請專利範圍第10至17項不具進步性：

1、系爭專利之申請專利範圍第10至17項乃為第1項之附屬項，系爭專利之申請專利範圍第1項具有進步性，直接或間接依附於第1項之附屬項第10至17項相較於證據1及證據3之組合自具進步性。

2、就系爭專利申請專利範圍第13項而言，證據3並未揭露儲液底槽及其斜面，又證據1並未揭露及教示「儲液底槽包括一斜面，該斜面環繞該軸心設置」之技術特徵及達到當軸心旋轉時可藉由斜面使潤滑液由軸心與軸承間回收利用之功效，是其組合無法證明系爭專利申請專利範圍第13項不具進步性。

3、證據3並未揭露儲液底槽，亦未揭露斜面為圓弧延伸斜面或徑向延伸斜面、儲液底槽可與基座一體成型的方式製成或可以與軸心結合而同步旋轉等技術特徵，證據1未揭露及教示「儲液底槽包括一斜面，該斜面環繞該軸心設置」、「斜面為圓弧延伸斜面或徑向延伸斜面」、「儲液底槽可與基座一體成型的方式製成或可以與軸心結合而同步旋轉」之技術特徵及達到當軸心旋轉時可藉由斜面使潤滑液由軸心與軸承間回收利用之功效，故其組合無法證明系爭專利申請專利範圍第14、15、16、17項不具進步性。

(五) 證據3 或證據1、3 之組合不足證明系爭專利申請專利範圍第18項不具進步性：

證據1 或3 均無揭露與教示系爭專利申請專利範圍第18項

所載之「油封，固定於該基座上」、「其中該油封包含一第一儲液壁，位於該軸心之一凹陷部之相對處」、「該第一儲液壁之內側面與該油封之間形成一第一儲液槽，係用以回收自該軸心與該軸承之間溢出之潤滑液」及「一儲液底槽，係位於該軸心的一頂端處，用以儲存該潤滑液，其中該儲液底槽包含一斜面，該斜面環繞該軸心設置」等技術特徵及連結關係，故證據3 或證據1、3 之組合不足證明系爭專利申請專利範圍第18項不具進步性。

(六) 證據3 不足證明系爭專利申請專利範圍第22至29項不具進步性：

系爭專利之申請專利範圍第18項相較於證據3 具有進步性，直接或間接依附於第18項之附屬項第22至29項自具進步性。

(七) 證據1、3之組合不足證明系爭專利申請專利範圍第19至29項不具進步性：

系爭專利之申請專利範圍第18項相較於證據1、3 之組合具有進步性，直接或間接依附於第18項之附屬項第22至29項自具進步性。

(八) 證據3 或證據1、3 之組合不足證明系爭專利申請專利範圍第30項不具進步性：

證據1或3均無揭露與教示系爭專利申請專利範圍第30項所載之「油封，固定於該基座上且包含一固定部，用以使該油封套合於該基座上」、「其中該油封包含一第一儲液壁，位於該軸心之一凹陷部之相對處」及「一儲液底槽，係位於該軸心的一頂端處，其中該儲液底槽包含一斜面，該斜面環繞該軸心設置」等技術特徵及連結關係，自不足以

證明系爭專利申請專利範圍第30項不具進步性。

(九) 證據3 不足證明系爭專利申請專利範圍第31至37、39、40、42項不具進步性：

系爭專利申請專利範圍第30項與證據3 相較具有進步性，直接或間接依附於第30項之附屬項第31至37、39、40、42項自具進步性。

(十) 證據1、3 之組合不足證明系爭專利申請專利範圍第31至42項不具進步性：

系爭專利申請專利範圍第30項與相較於證據1、3 之組合具進步性，直接或間接依附於第30項之附屬項第31至42項自具進步性。

(十一) 並聲明求為判決：訴願決定及原處分均撤銷。

三、被告抗辯：

(一) 證據3 足以證明系爭專利申請專利範圍第1 至17項不具進步性：

1、系爭專利申請專利範圍第1 項與證據3 所揭露之技術內容相比對，系爭專利之「基座、軸承、油封、轉子、驅動部」等構件與證據3 之「基座10、含油軸承30、扣環60、轉子50、線圈組40」構件可相對應。且進一步比較系爭專利之油封與證據3 之扣環，系爭專利申請專利範圍第1 項並未敘明油封之形狀，而證據3 之扣環60雖不若系爭專利之油封係固定於基座上且具有「第一儲液壁」之結構，惟扣環60乃係以扣接之方式固定於該軸心53之溝槽54上，且位於該含油軸承30上方，使該扣環60可大致遮蔽該容置空間21上端，俾藉該扣環60、含油軸承30與軸心53間形成第一道簡易油封結構（參證據3 說明書第8 頁第22行），已揭

露系爭專利將油封固定於基座上，軸心相對於油封之位置有一凹陷部，由油封（及其第一儲液壁）、軸承、軸心形成一空間，用以儲存由軸心與軸承間溢出之潤滑油之技術特徵，二者均具改善自我潤滑之功效，故馬達所屬技術領域中具有通常知識者依證據3 顯能輕易完成系爭專利申請專利範圍第1 項之技術特徵；而系爭專利第一儲液壁之結構，則係所屬技術領域具通常知識者，欲增進儲液空間之效果時，所能輕易思及之技術。綜上，證據3 足以證明系爭專利申請專利範圍第1 項不具進步性。

2、有關係爭專利申請專利範圍第2至17項之進步性：

- (1)系爭專利申請專利範圍第2 項進一步界定申請專利範圍第1 項所述之馬達，其中該軸心與該軸承之間包含有潤滑液。惟此已為證據3 之含油軸承30或由扣環60、含油軸承30與軸心53間形成之油封結構所揭露。
- (2)系爭專利申請專利範圍第3 項進一步界定申請專利範圍第1 項所述之馬達，其中該軸承係固定於該基座之一軸孔中。惟此已見於證據3 說明書第8 頁第4 行以下「該含油軸承30（相當於系爭專利之軸承）係容置於該軸承套20（相當於系爭專利之軸孔）之容置空間21內部」。
- (3)系爭專利申請專利範圍第4 項進一步界定申請專利範圍第2 項所述之馬達，其中該第一儲液壁自該油封延伸出來，該第一儲液壁之內側面與該油封之間形成一第一儲液槽，係用以回收自該軸心與該軸承之間溢出之潤滑液。惟其形成儲液空間之技術特徵，已為證據3 藉該扣環60、含油軸承30與軸心53間所形成之油封結構所揭露，而使扣環60增加延伸之第一儲液壁之技術特徵，則係所屬技術領域具通

常知識者，欲增進儲液空間之效果時，所能輕易思及之技術。

- (4)系爭專利申請專利範圍第5項進一步界定申請專利範圍第4項所述之馬達，其中該第一儲液壁係自該油封向該軸心方向延伸後彎曲，其末端朝向該基座處。惟使扣環60增加延伸之第一儲液壁之技術特徵，乃係所屬技術領域具通常知識者，欲增進儲液空間之效果時，所能輕易思及之技術。
- (5)系爭專利申請專利範圍第6項進一步界定申請專利範圍第4項所述之馬達，其中該第一儲液壁之外側面位於凹陷該軸心之表面處，該第一儲液壁之外側面與該軸心之該凹陷部之間，具有一第一間隙。而證據3之扣環60乃係以扣接之方式固定於該軸心53之溝槽54上，扣環60與溝槽54間亦具有一間隙。
- (6)系爭專利申請專利範圍第7項進一步界定申請專利範圍第6項所述之馬達，其中該轉子更包含一第二儲液壁，位於該轉子與該軸心的連接處，該第二儲液壁與該軸心之間形成一第二儲液槽，用以回收自該第一間隙溢出之潤滑液。證據3說明書第9頁第8行載明「該磁流體80係以具有導磁性之材質製成，其係呈半固體狀，該磁流體80係呈圓環狀，並設置於該磁鐵70與轉子50之軸心53間，該磁流體80係鄰接於該磁鐵70，故磁流體80與磁鐵70間可產生磁場，磁流體80與磁鐵70交互作用所產生的磁力，可使該磁流體80緊密的吸附於軸心53與導磁蓋71及磁鐵70的間隙，藉以形成磁性（第二道）油封的回路」，故已揭露系爭專利第二儲液空間之技術特徵。

- (7)系爭專利申請專利範圍第8項進一步界定申請專利範圍第1項所述之馬達，該油封更包含一固定部，係用以使該油封套合於該基座上。證據3之扣環60乃係以扣接之方式固定於該軸心53之溝槽54上，二者固定方式雖有不同，惟均係固定扣環60、含油軸承30與軸心53三者間之相對位置，已達成形成儲液空間之技術，二者技術手段實屬相同，且系爭專利之固定部並未產生無法預期之功效。
- (8)系爭專利申請專利範圍第9項進一步界定申請專利範圍第2項所述之馬達，該油封更包含一延伸部，該延伸部與該轉子間形成一第二間隙，用以散逸多餘之潤滑液。證據3說明書第9頁第8行之際載已揭露該項第二儲液空間之技術特徵，業如前述，磁性油封與轉子50之軸心53間即具有一間隙。
- (9)系爭專利申請專利範圍第10項進一步界定系爭專利申請專利範圍第1項所述之馬達，該馬達更包含複數個扇葉，這些扇葉係連接於該轉子外側，當該馬達運轉時，會帶動這些扇葉旋轉。證據1之系爭專利說明書所載先前技術及第1圖，已揭示有馬達1包含扇葉18，轉子12旋轉時帶動扇葉18之構造。
- (10)系爭專利申請專利範圍第11項進一步界定申請專利範圍第10項所述之馬達，該馬達更包含一外框，連接於該基座，並包覆這些扇葉。證據1之系爭專利說明書所載先前技術已揭示有基座10可連接一外框19，用以改善扇葉18旋轉時所產生流場之技術。
- (11)系爭專利申請專利範圍第12項進一步界定系爭專利申請專利範圍第1項所述之馬達，其中該驅動部包含一線圈以及

等附屬技術特徵分別為證據1、3所揭露或可輕易改變完成，亦已如前述，故證據3應可證明系爭專利申請專利範圍第22至29項不具進步性，證據1、3之組合足以證明申請專利範圍第19至29項不具進步性。

(三) 系爭專利申請專利範圍第30項、第31至42項不具進步性：

1、證據3或組合證據1、3足以證明系爭專利申請專利範圍第30項不具進步性：

系爭專利申請專利範圍第30項之「基座、軸承、轉子、油封、驅動部」等構件與證據3之「基座10、含油軸承30、轉子50、扣環60、線圈組40」構件可相對應。且證據3藉扣環60、含油軸承30與軸心53間形成第一道簡易油封結構（參證據3說明書第8頁第22行），已揭露系爭專利將油封固定於基座上，軸心相對於油封之位置有一凹陷部，由油封（及其第一儲液壁）、軸承、軸心形成一空間，用以儲存由軸心與軸承間溢出之潤滑油之技術特徵，二者均具改善自我潤滑之功效，業如前述。而系爭專利之儲液底槽及其斜面之構件，則已為其說明書所載先前技術（即證據1）所揭露，所屬技術領域中具通常知識者為使儲存於儲液底槽之潤滑液順著軸心旋轉而上升至軸心與軸承之間，當可依證據1揭示的儲液底槽技術內容而輕易改變完成，亦已如前述。是以，證據3或組合證據1、3足以證明系爭專利申請專利範圍第30項不具進步性。

2、證據3應可證明系爭專利申請專利範圍第31至37、39、40、42不具進步性，證據1、3之組合亦足以證明系爭專利申請專利範圍第31至42項不具進步性：

系爭專利申請專利範圍第31至42為直接或間接依附於申請

專利範圍第30項獨立項之附屬項，證據3 或組合證據1、3 已足以證明系爭專利申請專利範圍第30項不具進步性，又申請專利範圍第31至42項所界定之附屬技術特徵，與申請專利範圍第2、3、4、5、6、7、9、12、14、15、16、17項之附屬技術特徵相同，而該等附屬技術特徵分別為證據1、3 所揭露或可輕易改變完成，復如前述，故證據3 應可證明系爭專利申請專利範圍第31至37、39、40、42不具進步性，證據1、3 之組合亦足以證明系爭專利申請專利範圍第31至42項不具進步性。

(四) 並聲明求為判決：駁回原告之訴。

四、參加人部分：

(一) 證據3 足以證明系爭專利申請專利範圍第1 項不具進步性

：
比對系爭專利申請專利範圍第1 項與證據3 所揭露之技術內容，系爭專利等構件與證據3 之「基座10、含油軸承30、扣環60、轉子50、線圈組40」構件可相對應。證據3 之扣環60係以扣接之方式固定於該軸心53之溝槽54上，且位於該含油軸承30上方，使該扣環60可大致遮蔽該容置空間21上端，俾藉該扣環60、含油軸承30與軸心53間形成第一道簡易油封結構，已揭露系爭專利將油封固定於基座上，軸心相對於油封之位置有一凹陷部，由油封（及其第一儲液壁）、軸承、軸心形成一空間，用以儲存由軸心與軸承間溢出之潤滑油之技術特徵，二者均具改善自我潤滑之功效，故馬達所屬技術領域中具有通常知識者依證據3 顯能輕易完成系爭專利申請專利範圍第1 項之技術特徵；而系爭專利第一儲液壁之結構，則係所屬技術領域具通常知識

者，欲增進儲液空間之效果時，所能輕易思及之技術。且系爭專利之設計乃係使軸承之高度低於軸孔，二者均運用軸承與軸孔（即證據3之含油軸承30與軸承套20）之高度差以產生儲液空間，技術手段實屬相同。

（二）系爭專利申請專利範圍第2至17項為直接或間接依附於第1項獨立項之附屬項，其技術特徵已分別為證據3或證據1、3之組合所揭露，是證據3可證明系爭專利申請專利範圍第1至9、12、17項不具進步性，證據1、3之組合可證明系爭專利申請專利範圍第10至17項不具進步性。

（三）系爭專利申請專利範圍第18至29項不具進步性：

證據3或證據1、3之組合可證明系爭專利申請專利範圍第18項不具進步性，而系爭專利申請專利範圍第19至29項為直接或間接依附於第18項獨立項之附屬項，其等所界定之附屬技術特徵與第14、15、16、17、3、5、6、7、8、9、12項之附屬技術特徵相同，而該等附屬技術特徵分別為證據1、3所揭露或可輕易改變完成，故證據3應可證明系爭專利申請專利範圍第22至29項不具進步性，證據1、3之組合足以證明第19至24、26至29項不具進步性。

（四）系爭專利申請專利範圍第30至42項不具進步性：

證據3或證據1、3之組合足以證明系爭專利申請專利範圍第30項不具進步性，而系爭專利申請專利範圍第31至42項為直接或間接依附於第30項獨立項之附屬項，其等所界定之附屬技術特徵與第2、3、4、5、6、7、9、12、14、15、16、17項之附屬技術特徵相同，而該等附屬技術特徵分別為證據1、3所揭露或可輕易改變完成，故證

據3 應可證明系爭專利申請專利範圍第31至37、39、40、42項不具進步性，證據1、3之組合亦足以證明系爭專利申請專利範圍第31至42項不具進步性。

(五) 並聲明求為判決：駁回原告之訴。

五、上開事實概要欄所述之事實，為兩造所不爭執，並有系爭專利說明書（見本院卷第85至114頁）、專利舉發申請書（見舉發卷一第48至49頁）、專利更正申請書（見舉發卷二第69至77頁）、經濟部智慧財產局專利舉發審定書（見本院卷第50至65頁）、經濟部訴願決定書（見本院卷第66至84頁）、在卷可稽，堪認為真正。

六、經核本件兩造爭點為：證據3或證據1、3之組合可否證明系爭專利各請求項不具進步性？本院判斷分述如下：

(一) 查系爭專利係於93年11月26日申請，經審定核准專利後，於95年1月11日公告等情，有系爭專利專利說明書附卷可參（見本院卷第85至114頁），因此，系爭專利有無撤銷之原因，應以核准審定時即92年2月6日修正公布、93年7月1日施行之專利法為斷（下稱93年專利法）。次按利用自然法則之技術思想之創作，且可供產業上利用之發明，得依93年專利法第21條、第22條第1項規定申請取得發明專利。復按發明為其所屬技術領域中具有通常知識者依申請前之先前技術所能輕易完成時，不得依同法申請取得發明專利，同法第22條第4項定有明文。而發明有違反同法第22條第4項規定者，任何人得附具證據，向專利專責機關舉發之（同法第67條第1項）。準此，系爭專利有無違反同法第22條第4項所定情事而應撤銷其專利權，依法應由舉發人（即參加人）附具證據證明之，倘其證據足以

證明系爭專利有違前揭專利法之規定，自應為舉發成立之處分。

(二) 系爭專利之技術內容：

1、系爭專利係有關於一種馬達，包含一種油封，該油封具有第一儲液壁，位於軸心之一凹陷部之相對處，用以回收潤滑液，避免大量潤滑液外流，改善自我潤滑之功效；此外，本發明之馬達，亦包含具有一特殊設計之斜面之儲液底槽，當軸心旋轉時，可以增加潤滑液的使用效率，改善了自我潤滑的功效。」（見本院卷第88頁系爭專利說明書中文摘要）。其主要示意圖如附圖一所示。

2、系爭專利申請專利範圍：

系爭專利曾於95年12月22日提出申請專利範圍更正（第一次更正），經本院99年度行專訴字第68號判決認有實質變更原申請專利範圍之情事而撤銷原處分及原訴願決定，被告機關依該判決意旨重為審查，原告於100年11月11日重新提出系爭專利申請專利範圍更正（第二次更正），該更正內容係將前開判決認定已變更實質之請求項部分作刪除，即將系爭專利原申請專利範圍第24、25項併入第18項、原第41項併入第34項（即第二次更正後之第32項），並刪除原申請專利範圍第31、32、43、44項，該更正經被告機關審認符合93年專利法第64條第1項第1款及第2項規定，而准予更正並另行公告，並依更正後之申請專利範圍為審查。是本件更正後申請專利範圍共42項，其中第1、18、30項為獨立項，其餘為直接或間接依附於上開獨立項之附屬項，其內容如下：

①第1項：一種馬達，該馬達包含：一基座；一軸承，固定

於該基座上；一油封，固定於該基座上；一轉子，該轉子包含一軸心，該軸心依序穿過該油封與該軸承，其中該油封包含一第一儲液壁，位於該軸心之一凹陷部之相對處；以及一驅動部，位於該轉子與該基座之間，用以驅動該轉子。

- ②第2項：如申請專利範圍第1項所述之馬達，其中該軸心與該軸承之間包含有潤滑液。
- ③第3項：如申請專利範圍第1項所述之馬達，其中該軸承係固定於該基座之一軸孔中。
- ④第4項：如申請專利範圍第2項所述之馬達，其中該第一儲液壁自該油封延伸出來，該第一儲液壁之內側面與該油封之間形成一第一儲液槽，係用以回收自該軸心與該軸承之間溢出之潤滑液。
- ⑤第5項：如申請專利範圍第4項所述之馬達，其中該第一儲液壁係自該油封向該軸心方向延伸後彎曲，其末端朝向該基座處。
- ⑥第6項：如申請專利範圍第4項所述之馬達，其中該第一儲液壁之外側面位於凹陷該軸心之表面處，該第一儲液壁之外側面與該軸心之該凹陷部之間，具有一第一間隙。
- ⑦第7項：如申請專利範圍第6項所述之馬達，其中該轉子更包含一第二儲液壁，位於該轉子與該軸心的連接處，該第二儲液壁與該軸心之間形成一第二儲液槽，用以回收自該第一間隙溢出之潤滑液。
- ⑧第8項：如申請專利範圍第1項所述之馬達，該油封更包含一固定部，係用以使該油封套合於該基座上。
- ⑨第9項：如申請專利範圍第2項所述之馬達，該油封更包

含一延伸部，該延伸部與該轉子間形成一第二間隙，用以散逸多餘之潤滑液。

- ⑩第10項：如申請專利範圍第1項所述之馬達，該馬達更包含複數個扇葉，該些扇葉係連接於該轉子外側，當該馬達運轉時，會帶動該些扇葉旋轉。
- ⑪第11項：如申請專利範圍第10項所述之馬達，該馬達更包含一外框，連接於該基座，並包覆該些扇葉。
- ⑫第12項：如申請專利範圍第1項所述之馬達，其中該驅動部包含一線圈以及一磁塊，該線圈與該磁塊分別位於該基座與該轉子上，且相對應設置，以使該馬達運轉。
- ⑬第13項：如申請專利範圍第2項所述之馬達，該馬達更包含一儲液底槽，係位於該軸心的一頂端處，用以儲存潤滑液，其中該儲液底槽包含一斜面，該斜面環繞該軸心設置。
- ⑭第14項：如申請專利範圍第13項所述之馬達，其中該斜面係為圓弧延伸斜面。
- ⑮第15項：如申請專利範圍第13項所述之馬達，其中該斜面係為徑向延伸斜面。
- ⑯第16項：如申請專利範圍第13項所述之馬達，其中該儲液底槽與該基座係以一體成型的方式製成。
- ⑰第17項：如申請專利範圍第13項所述之馬達，其中該儲液底槽與該軸心的該頂端相互連接，使該儲液底槽可以與該軸心同步旋轉。
- ⑱第18項：一種馬達，該馬達包含：一基座；一軸承，固定於該基座上；一轉子，該轉子包含一軸心，該軸心與該軸承之間包含有潤滑液；一油封，固定於該基座上，且該軸

心係依序穿過該油封與該軸承設置，其中該油封包含一第一儲液壁，位於該軸心之一凹陷部之相對處，該第一儲液壁之內側面與該油封之間形成一第一儲液槽，係用以回收自該軸心與該軸承之間溢出之潤滑液；一儲液底槽，係位於該軸心的一頂端處，用以儲存該潤滑液，其中該儲液底槽包含一斜面，該斜面環繞該軸心設置；以及一驅動部，位於該轉子與該基座之間，用以驅動該轉子。

- ⑲第19項：如申請專利範圍第18項所述之馬達，其中該斜面係為圓弧延伸斜面。
- ⑳第20項：如申請專利範圍第18項所述之馬達，其中該斜面係為徑向延伸斜面。
- ㉑第21項：如申請專利範圍第18項所述之馬達，其中該儲液底槽與該基座係以一體成型的方式製成。
- ㉒第22項：如申請專利範圍第18項所述之馬達，其中該儲液底槽與該軸心的該頂端相互連接，使該儲液底槽可以與該軸心同步旋轉。
- ㉓第23項：如申請專利範圍第18項所述之馬達，其中該軸承係固定於該基座之一軸孔中。
- ㉔第24項：如申請專利範圍第18項所述之馬達，其中該第一儲液壁係自該油封向該軸心方向延伸後彎曲，其末端朝向該基座處。
- ㉕第25項：如申請專利範圍第18項所述之馬達，其中該第一儲液壁之外側面位於凹陷該軸心之表面處，該第一儲液壁之外側面與該軸心之該凹陷部之間，具有一第一間隙。
- ㉖第26項：如申請專利範圍第25項所述之馬達，其中該轉子更包含一第二儲液壁，位於該轉子與該軸心的連接處，該

第二儲液壁與該軸心之間形成一第二儲液槽，用以回收自該第一間隙溢出之潤滑液。

- ⑳第27項：如申請專利範圍第18項所述之馬達，該油封更包含一固定部，係用以使該油封套合於該基座上。
- ㉑第28項：如申請專利範圍第18項所述之馬達，該油封更包含一延伸部，該延伸部與該轉子間形成一第二間隙，用以阻礙多餘之潤滑液散逸。
- ㉒第29項：如申請專利範圍第18項所述之馬達，其中該驅動部包含一線圈以及一磁塊，該線圈與該磁塊分別位於該基座與該轉子上，且相對應設置，以使該馬達運轉。
- ㉓第30項：一種馬達，該馬達包含：一基座；一軸承，固定於該基座上；一油封，固定於該基座上且包含一固定部，用以使該油封套合於該基座上；一轉子，該轉子包含一軸心，該軸心依序穿過該油封與該軸承，其中該油封包含一第一儲液壁，位於該軸心之一凹陷部之相對處；一儲液底槽，係位於該軸心的一頂端處，其中該儲液底槽包含一斜面，該斜面環繞該軸心設置；以及一驅動部，位於該轉子與該基座之間，用以驅動該轉子。
- ㉔第31項：如申請專利範圍第30項所述之馬達，其中該軸心與該軸承之間包含有潤滑液。
- ㉕第32項：如申請專利範圍第30項所述之馬達，其中該軸承係固定於該基座之一軸孔中。
- ㉖第33項：如申請專利範圍第31項所述之馬達，其中該第一儲液壁自該油封延伸出來，該第一儲液壁之內側面與該油封之間形成一第一儲液槽，係用以回收自該軸心與該軸承之間溢出之潤滑液。

- ③④第34項：如申請專利範圍第33項所述之馬達，其中該第一儲液壁係自該油封向該軸心方向延伸後彎曲，其末端朝向該基座處。
- ③⑤第35項：如申請專利範圍第33項所述之馬達，其中該第一儲液壁之外側面位於凹陷該軸心之表面處，該第一儲液壁之外側面與該軸心之該凹陷部之間，具有一第一間隙。
- ③⑥第36項：如申請專利範圍第35項所述之馬達，其中該轉子更包含一第二儲液壁，位於該轉子與該軸心的連接處，該第二儲液壁與該軸心之間形成一第二儲液槽，用以回收自該第一間隙溢出之潤滑液。
- ③⑦第37項：如申請專利範圍第31項所述之馬達，該油封更包含一延伸部，該延伸部與該轉子間形成一第二間隙，用以阻礙多餘之潤滑液散逸。
- ③⑧第38項：如申請專利範圍第30項所述之馬達，其中該驅動部包含一線圈以及一磁塊，該線圈與該磁塊分別位於該基座與該轉子上，且相對應設置，以使該馬達運轉。
- ③⑨第39項：如申請專利範圍第30項所述之馬達，其中該斜面係為圓弧延伸斜面。
- ④⑩第40項：如申請專利範圍第30項所述之馬達，其中該斜面係為徑向延伸斜面。
- ④⑪第41項：如申請專利範圍第30項所述之馬達，其中該儲液底槽與該基座係以一體成型的方式製成。
- ④⑫第42項：如申請專利範圍第30項所述之馬達，其中該儲液底槽與該軸心的該頂端相互連接，使該儲液底槽可以與該軸心同步旋轉。

(三) 本件引證案之說明：

1、證據1 之技術內容（見本院卷第131頁）：

- (1)證據1 為系爭專利專利明書中所載先前技術。
- (2)證據1 係一種習知技藝之風扇馬達1，主要包含一基座10、一轉子12、扇葉18以及一驅動部16等，其中基座10包含一軸孔101，一軸承13則是固定於軸孔101中；而轉子12則連接一軸心14，該軸心14穿過軸承13；此外，驅動部16位於轉子12之一處與基座10之間，驅動部16係由一線圈161與一磁塊162所組成，通常線圈161係位於基座10上，而磁塊162係位於轉子12之一相對於線圈161處；當線圈161中有電流流過時，線圈161所激發的磁場與磁塊162作用後可以使轉子12藉由軸心14相對於基座10旋轉，轉子12旋轉時帶動扇葉18，便可以達到風扇馬達運轉散熱的功效，更有甚者，基座10可以連接一外框19，用以改善扇葉18旋轉時所產生的流場，如此可以增加風扇馬達1的散熱效能；其中，為了使軸心14相對於軸承13可以自由旋轉，並能相互潤滑，使延長其使用壽命，習知技藝中於軸心14與軸承13之間會注入一些潤滑液，使軸心14相對於軸承13旋轉時，不至於因為磨耗而使壽命縮短，其中，習知技藝之基座10上包含一儲液底槽100，位於軸心14的頂端處，通常為一封閉式之設計，可用以儲存自軸承13與軸心14之間溢出之潤滑液。其主要示意圖如附圖二所示。

2、證據3 之技術內容（見本院卷第115至130頁）：

- (1)證據3 為93年2月11日公告之第92201404號「具有磁性油封結構之馬達」專利，其公告日早於系爭專利申請日（93年11月26日），可為系爭專利相關之先前技術。
- (2)證據3 係一種具有磁性油封結構之馬達，其包括有一基座

10、一軸承套20、一含油軸承30、一線圈組40、一轉子50、一扣環60、一磁鐵70及一磁流體80，其中該基座10係呈板狀，其上可供設置電路板（圖略），藉以控制線圈組40之運作，且該基座10可用以固定該軸承套20及該線圈組40；其中，可利用扣環60、含油軸承30與軸心53間形成第一道簡易油封結構之外，該磁流體80係以具有導磁性之材質製成，其係呈半固體狀，該磁流體80係呈圓環狀，並設置於該磁鐵70與轉子50之軸心53間，該磁流體80係鄰接於該磁鐵70，故磁流體80與磁鐵70間可產生磁場，磁流體80與磁鐵70交互作用所產生的磁力，可使該磁流體80緊密的吸附於軸心53與導磁蓋71及磁鐵70的間隙，藉以形成磁性（第二道）油封的回路，故其功能比一般油封結構更能完全密閉構成一供油回路，不會使得含油軸承30之含浸油散失，可大幅的增加含油軸承30之壽命。其主要示意圖如附圖三所示。

（四）系爭專利各項申請專利範圍均不具進步性：

1、證據3可證明系爭專利申請專利範圍第1項不具進步性：

(1)系爭專利申請專利範圍第1項與證據3相較，系爭專利之馬達結構包含：一基座（對應於證據3之基座10）；一軸承，固定於該基座上（證據3之含油軸承30固定於基座10上）；一油封，固定於該基座上（證據3利用扣環60、含油軸承30與軸心53間形成第一道簡易油封結構）；一轉子，該轉子包含一軸心，該軸心依序穿過該油封與該軸承（證據3轉子50的軸心53係可轉動的插置於扣環60及該含油軸承30之軸孔31中），其中該油封包含一第一儲液壁，位於該軸心之一凹陷部之相對處（證據3扣環60之內徑端壁

位處於軸心53之溝槽54相對處)；以及一驅動部，位於該轉子與該基座之間，用以驅動該轉子(對應於證據3位於轉子50與基座10間之線圈組40以及永久磁鐵52，可用以驅動轉子50)。經由上述系爭專利申請專利範圍第1項與證據3之構件及其連結關係之比較，系爭專利所請之技術特徵業為證據3所對應，且證據3藉由扣環60、含油軸承30與軸心53間形成第一道簡易油封結構，並使扣環60固定於含油軸承及軸承套間，亦能達到系爭專利於馬達結構中欲提供一種油封設計，俾回收大部分之潤滑液，進而避免大量潤滑液外流，改善自我潤滑之功效。故證據3可證明系爭專利申請專利範圍第1項為其所屬技術領域中具有通常知識者依申請前之先前技術所能輕易完成，不具進步性。

- (2)原告雖主張證據3並未揭露「油封，固定於該基座上」以及「其中該油封包含一第一儲液壁，位於該軸心之一凹陷部之相對處」等技術特徵及連結關係云云，然系爭專利之油封主要功能係防止潤滑油揮發或溢出，而證據3之油封設置於軸心、含油軸承及軸承套間，油封係防止潤滑油流失，須固定於轉軸結構適當位置，由證據3可知其馬達基座結合一軸承套，並可由軸承套與軸承、軸心相互配合來固定扣環，使扣環形成一油封結構，而系爭專利僅界定以油封固定於基座之技術，並未進一步界定細部結構，由其所屬技術領域中具有通常知識者參酌證據3基座結合軸承套之結構設計，可經簡易改變而輕易完成油封固定於基座之技術，故證據3基座結合軸承套之一體結構，相當系爭專利油封固定於基座之結構，同時達到系爭專利固定油封之相同功效，故系爭專利之油封固定於基座已為證據3所

揭露。再者，由證據3 第三圖揭示扣環60之內徑端壁位處於軸心53之溝槽54具有一凹陷空間，可知證據3 之扣環60既為具厚度之內徑端面，且受軸心53之溝槽54、含油軸承30及軸承套20所拘限，且證據3 之扣環60底面與含油軸承30、軸心53溝槽54間形成一儲油空間，扣環60底面相對於軸心53之溝槽54徑向面，故證據3 之扣環60底面及軸心53溝槽54，即相當於系爭專利之第一儲液壁及凹陷部，並達到儲存潤滑液之功效，故系爭專利之「第一儲液壁」及「凹陷部」已為證據3 所揭露，是原告上開所稱並不足採。

- (3)原告又稱由系爭專利說明書第9 頁及第四圖所示，系爭專利無論馬達正置、倒置、運轉或停止運轉時均可阻擋及導引大部分潤滑液至油封中，以使油封具有儲存潤滑油以利回收利用之功效云云，然該等系爭專利之發明說明及圖式之結構內容，並未具體且完全記載於系爭專利申請專利範圍第1 項，且系爭專利申請專利範圍第1 項未提及風扇倒置之技術，故前述結構並非系爭專利申請專利範圍第1 項所界定之技術特徵，原告所持理由當無足採。

2、證據3 可證明系爭專利申請專利範圍第2 至9 項不具進步性：

- (1)系爭專利申請專利範圍第2 、3 項附屬於第1 項，第4 項附屬於第2 項，第5 至6 項附屬於第4 項，第7 項附屬於第6 項，第8 項附屬於第1 項，第9 項附屬於第2 項。各該附屬請求項所進一步界定之技術特徵與證據3 相較如下：系爭專利申請專利範圍第2 項為：「其中該軸心與該軸承之間包含有潤滑液。」（證據3 為一減少含油軸承30之浸油散失的馬達結構）；系爭專利申請專利範圍第3 項為

：「其中該軸承係固定於該基座之一軸孔中。」（證據3之含油軸承30固定於基座10之容置空間21中）；系爭專利申請專利範圍第4項為：「其中該第一儲液壁自該油封延伸出來，該第一儲液壁之內側面與該油封之間形成一第一儲液槽，係用以回收自該軸心與該軸承之間溢出之潤滑液。」（證據3第一、三圖顯示該含油軸承30與扣環60之接面處到軸孔31之間，具有階差設計，可作為軸心53與該含油軸承30之間溢出之潤滑液的儲存及回收空間，該階差空間即相當於系爭專利之第一儲液槽）；系爭專利申請專利範圍第5項為：「其中該第一儲液壁係自該油封向該軸心方向延伸後彎曲，其末端朝向該基座處。」（系爭專利對於油封構件雖作成「該軸心方向延伸後彎曲」的形狀變化，然證據3第一、三圖所顯示之該含油軸承30與扣環60間既作為軸心53與該含油軸承30之間溢出之潤滑液的儲存及回收空間，則系爭專利申請專利範圍第5項之技術特徵並未超出為其所屬技術領域中具有通常知識者依申請前之先前技術所能輕易完成，並無異於證據3之功效者）；系爭專利申請專利範圍第6項為：「其中該第一儲液壁之外側面位於凹陷該軸心之表面處，該第一儲液壁之外側面與該軸心之該凹陷部之間，具有一第一間隙。」（證據3之扣環60僅是大致遮蔽該容置空間21上端，故扣環60與軸心53之溝槽54間仍具有間隙）；系爭專利申請專利範圍第7項為：「其中該轉子更包含一第二儲液壁，位於該轉子與該軸心的連接處，該第二儲液壁與該軸心之間形成一第二儲液槽，用以回收自該第一間隙溢出之潤滑液。」（證據3之磁流體80緊密的吸附於軸心53與導磁蓋71及磁鐵70的

間隙形成第二道油封的回路，此即說明證據3 具有第二儲液空間，以留置由扣環60與溝槽54間滲流出之潤滑液者）；系爭專利申請專利範圍第8 項為：「該油封更包含一固定部，係用以使該油封套合於該基座上。」（由證據3 說明書第8 頁最後一段及第三圖揭示可利用軸承套與軸承、軸心相互配合來固定扣環，使扣環、軸承及軸心形成一簡易油封結構，並經導磁蓋蓋設於扣環上之技術內容。在系爭專利未進一步界定固定部之細部結構下，可知證據3 之扣環能由軸承、軸心及導磁蓋予以夾合固定，已形成固定扣環之固定結構。故證據3 含油軸承、軸心及導磁蓋之固定技術即相當系爭專利之油封固定部，系爭專利油封固定部之技術已為證據3 所揭露。）；系爭專利申請專利範圍第9 項為：「該油封更包含一延伸部，該延伸部與該轉子間形成一第二間隙，用以散逸多餘之潤滑液。」（證據3 說明書第9 頁第11至13 行 揭示磁流體80吸附於軸心53與導磁蓋71及磁鐵70的間隙，以形成磁性（第二道）油封的回路之技術，故系爭專利由油封延伸部與轉子形成第二間隙之技術特徵，可相當證據3 之磁流體80與軸心53、導磁蓋71、磁鐵70的間隙來形成第二道油封回路，以散逸多餘之潤滑液）。

- (2)是以，系爭專利申請專利範圍第2 至9 項所進一步界定之技術特徵與證據3 相較，僅為證據3 具有磁性油封結構之馬達於結構設計上或構件連結關係上的簡易變化，故證據3 自可證明系爭專利申請專利範圍第2 至9 項不具進步性。

3、證據1 、3 之組合可證明系爭專利申請專利範圍第10、11

項不具進步性：

系爭專利申請專利範圍第10項附屬於第1項，第11項附屬於第10項。茲就證據1與系爭專利申請專利範圍第10、11項限定之技術特徵相較，證據1（系爭專利說明書之習知技術；併參第一圖）之風扇馬達結構揭示有「．．．轉子12旋轉時帶動扇葉18，便可以達到風扇馬達運轉散熱的功效，更有甚者，基座10可以連接一外框19，用以改善扇葉18旋轉時所產生的流場，．．．。」，已揭露系爭專利申請專利範圍第10項「該馬達更包含複數個扇葉，該些扇葉係連接於該轉子外側，當該馬達運轉時，會帶動該些扇葉旋轉」、第11項「該馬達更包含一外框，連接於該基座，並包覆該些扇葉」之限定技術特徵。再者，證據1係系爭專利之先前技術，證據3與系爭專利同屬馬達結構之技術領域，主要技術均係解決有關馬達轉子轉動時潤滑的問題，二者間存有相關之技術手段，其技術內容皆揭示風扇馬達相關組成結構（如扇葉、線圈、磁塊、潤滑液儲槽等），具有共通之結構組合，係屬風扇馬達之相關技術領域，對於風扇馬達產業所屬技術領域中具有通常知識者而言，為解決馬達轉子轉動潤滑問題時，組合證據1及證據3間關連技術之動機係屬明顯。因此，在證據1及證據3與系爭專利所欲解決之問題具有關連性技術之情形下，所屬技術領域中具有通常知識者自有將證據1及證據3予以引用及組合之動機，以改善風扇馬達油封結構的設計，進而達到潤滑液回收及改善潤滑之效果，而證據3可證明系爭專利申請專利範圍第1項不具進步性已如前述，故證據1、3之組合自可證明附屬於第1項之第10項不具進步性，證

據1、3之組合亦可證明附屬於第10項之第11項不具進步性。

4、證據3或證據1、3之組合可證明系爭專利申請專利範圍第12項不具進步性：

系爭專利申請專利範圍第12項附屬於第1項。茲就證據1、3與系爭專利申請專利範圍第12項限定之技術特徵相較，證據1揭示「驅動部16位於轉子12之一處與基座10之間，驅動部16係由一線圈161與一磁塊162所組成，通常線圈161係位於基座10上，而磁塊162係位於轉子12之一相對於線圈161處，但不以此為限，若是兩者位置相反，同樣可以運作」（見系爭專利說明書第6頁倒數第13行起），證據3揭示「該轉子50係之軸心53係可轉動的插置於該含油軸承30之軸孔31中，且令殼體51罩設於該軸承套20及該線圈組40外部，該永久磁鐵52內緣係對應於該線圈組40外緣並保持一定之氣隙。」（見證據3說明書第8頁第13行起），均已揭露系爭專利申請專利範圍第12項所限定之「其中該驅動部包含一線圈以及一磁塊，該線圈與該磁塊分別位於該基座與該轉子上，且相對應設置，以使該馬達運轉。」之技術特徵，而證據3可證明系爭專利申請專利範圍第1項不具進步性，已如前述，是證據3或證據1、3之組合自可證明系爭專利申請專利範圍第12項不具進步性。

5、證據3或1、3之組合可證明系爭專利申請專利範圍第13不具進步性，證據1、3之組合可證明系爭專利申請專利範圍第14至16項不具進步性：

(1)系爭專利申請專利範圍第13項為第2項之附屬項，第14至

16項為第13項之附屬項。

- (2) 茲就證據1、3與系爭專利申請專利範圍第13至15項限定之技術特徵相較，證據1之基座10具有儲液底槽100，位於軸心14的頂端處，另證據3揭示其軸承套20呈一中空圓柱體，即該軸承套20內部係具有一容置空間21及一固定槽22，該容置空間21下端及側面呈封閉狀，上端呈開口狀，該含油軸承30係容置於該軸承套20之容置空間21內部，該含油軸承30中心並具有一軸孔31，該軸孔31係貫穿該含油軸承30上端及下端，可用以組裝該轉子50之軸心53，可知證據1之「儲液底槽100」及證據3之「容置空間21」均有可用以儲存潤滑液之結構，故證據1及證據3均有可用以儲存潤滑液之結構，而均已揭露系爭專利申請專利範圍第13項所限定之「該馬達更包含一儲液底槽，係位於該軸心的一頂端處，用以儲存潤滑液」之技術特徵。雖系爭專利將儲液底槽設一斜面，及斜面係為圓弧延伸斜面或徑向延伸斜面等技術特徵（系爭專利申請專利範圍第13、14、15項），然其目的在使潤滑液能藉由軸心旋轉之離心作用而進入軸心與軸承間，而證據1及證據3既皆有可用以儲存潤滑液之結構，則其軸心14（或軸心53）旋動時亦將產生對潤滑液的擾動而產生潑灑效果，且由證據1第一圖（習知風扇馬達）可見儲液底槽周緣略呈傾斜面，故其儲液底槽具有斜面結構仍為其所屬技術領域中具有通常知識者依申請前之先前技術簡易改變儲液底槽之形狀而可輕易完成，並可產生潤滑液擾動之功效，未產生無法預期之功效，是證據1或證據3均已揭露系爭專利申請專利範圍第13至15項所限定之技術特徵，而證據3可證明系爭專利申請

專利範圍第2項不具進步性已如前述，則證據3或證據1、3之組合自可證明附屬於第2項之第13項不具進步性，證據1、3之組合亦可證明附屬於第13項之第14至15項不具進步性。

- (3) 茲就證據1與系爭專利申請專利範圍第16項限定之技術特徵相較，證據1已見有儲液底槽與該基座係一體成型者（對應於系爭專利申請專利範圍第16項），而證據3或證據1、3之組合可證明系爭專利申請專利範圍第13項不具進步性已如前述，則證據1、3之組合自亦可證明附屬於第13項之第16項不具進步性。

6、證據3或證據1、3之組合可證明系爭專利申請專利範圍第17項不具進步性：

- (1) 系爭專利申請專利範圍第17項為第13項之附屬項。
- (2) 茲將系爭專利申請專利範圍第17項所限定之技術特徵與證據1、3相較，系爭專利說明書第10頁倒數第3行起稱：
- 「上述之斜面係位於基座20上，當軸心24旋轉時，係利用潤滑液的黏滯性，而帶動潤滑液流動，進而藉由斜面而使潤滑液上升，進入軸心24與軸承23之間；另一種方式可以設計將斜面（可以是圓弧延伸斜面205或是徑向延伸斜面206）與軸心24結合，當軸心24旋轉時可以帶動斜面旋轉，也就是說，軸心24與斜面（可以是圓弧延伸斜面205或是徑向延伸斜面206）係同步旋轉，亦可帶動潤滑液上升，進入軸心24與軸承23之間，達到同樣的功效。」亦即系爭專利之「儲液底槽200」在「軸心24」同步旋轉下，可產生帶動潤滑液上升之效果。而證據3之容置空間21和軸心53、證據1之儲液底槽100與軸心14均可對應於系爭專利之

「儲液底槽200」及「軸心24」，是系爭專利申請專利範圍第17項所限定之技術特徵已為證據1或證據3所揭露，而證據3或證據1、3之組合可證明系爭專利申請專利範圍第13項不具進步性已如前述，是證據3或證據1、3之組合，自可證明系爭專利申請專利範圍第17項不具進步性。

7、證據3或證據1、3之組合可證明系爭專利申請專利範圍第18項不具進步性：

- (1)茲將證據1、3與系爭專利申請專利範圍第18項相較，系爭專利為一種馬達，該馬達包含：一基座（對應於證據1之基座10、證據3之基座10）；一軸承，固定於該基座上（證據1之軸承13固定於基座10、證據3之含油軸承30固定於基座10上）；一轉子，該轉子包含一軸心，該軸心與該軸承之間包含有潤滑液（證據1於軸心14與軸承13之間會注入一些潤滑液、證據3轉子50之軸心53係可轉動的插置於該含油軸承30之軸孔31中）；一油封，固定於該基座上（證據3利用扣環60、含油軸承30與軸心53間形成第一道簡易油封結構），且該軸心係依序穿過該油封與該軸承設置（證據3轉子50的軸心53係可轉動的插置於扣環60及該含油軸承30之軸孔31中），其中該油封包含一第一儲液壁，位於該軸心之一凹陷部之相對處（證據3扣環60之內徑端壁位處於軸心53之溝槽54相對處），該第一儲液壁之內側面與該油封之間形成一第一儲液槽，係用以回收自該軸心與該軸承之間溢出之潤滑液（證據3第一、三圖顯示該含油軸承30與扣環60之接面處到軸孔31之間，具有階差設計，可作為軸心53與該含油軸承30之間溢出之潤滑液的

儲存及回收空間)；一儲液底槽，係位於該軸心的一頂端處，用以儲存該潤滑液，其中該儲液底槽包含一斜面，該斜面環繞該軸心設置；以及一驅動部，位於該轉子與該基座之間，用以驅動該轉子(對應於證據3位於轉子50與基座10間之線圈組40以及永久磁鐵52，可用以驅動轉子50)，是證據3或證據1、3之組合可證明系爭專利申請專利範圍第18項不具進步性。

- (2)原告雖主張證據3並未揭露系爭專利申請專利範圍第18項之「油封，固定於該基座上」、「其中該油封包含一第一儲液壁，位於該軸心之一凹陷部之相對處」、「該第一儲液壁之內側面與該油封之間形成一第一儲液槽，係用以回收自該軸心與該軸承之間溢出之潤滑液」及「一儲液底槽，係位於該軸心的一頂端處，用以儲存該潤滑液，其中該儲液底槽包含一斜面，該斜面環繞該軸心設置」等技術特徵云云，惟該等技術特徵業為證據3所揭露之論述如系爭專利申請專利範圍第1、4、13項內容所述，是原告上開主張並不足採。

8、證據3或證據1、3之組合可證明系爭專利申請專利範圍第19至29項不具進步性：

- (1)系爭專利申請專利範圍第19至25項、第27至29項為第18項之附屬項，第26項為第25項之附屬項。
- (2)系爭專利申請專利範圍第19至29項所限定之附屬技術特徵，與系爭專利申請專利範圍第14、15、16、17、3、5、6、7、8、9、12項之附屬技術特徵相同，而該等附屬技術特徵分別為證據1、3所揭露或可輕易改變完成，亦已如前述，故證據3可證明系爭專利申請專利範圍第22至

29項不具進步性，證據1、3之組合可證明申請專利範圍第19至29項不具進步性。

9、證據3或證據1、3之組合可證明系爭專利申請專利範圍第30項不具進步性：

(1)茲將證據1、3與系爭專利申請專利範圍第30項相較，系爭專利之馬達包含：一基座（對應於證據1之基座10、證據3之基座10）；一軸承，固定於該基座上（證據1之軸承13固定於基座10、證據3之含油軸承30固定於基座10上）；一油封，固定於該基座上且包含一固定部（證據3利用扣環60、含油軸承30與軸心53間形成第一道簡易油封結構），用以使該油封套合於該基座上（證據3之第三圖顯示其扣環60可容置於軸承套20之固定槽22內）；一轉子，該轉子包含一軸心，該軸心依序穿過該油封與該軸承（證據3轉子50之軸心53係可轉動的插置於扣環60及該含油軸承30之軸孔31中），其中該油封包含一第一儲液壁，位於該軸心之一凹陷部之相對處（證據3扣環60之內徑端壁位於軸心53之溝槽54相對處）；一儲液底槽，係位於該軸心的一頂端處，其中該儲液底槽包含一斜面，該斜面環繞該軸心設置；以及一驅動部，位於該轉子與該基座之間，用以驅動該轉子（對應於證據3位於轉子50與基座10間之線圈組40以及永久磁鐵52，可用以驅動轉子50），是證據3或證據1、3之組合可證明系爭專利申請專利範圍第30項不具進步性。

(2)原告雖主張證據3並未揭露系爭專利申請專利範圍第30項之「油封，固定於該基座上且包含一固定部，用以使該油封套合於該基座上」、「其中該油封包含一第一儲液壁，

位於該軸心之一凹陷部之相對處」及「一儲液底槽，係位於該軸心的一頂端處，其中該儲液底槽包含一斜面，該斜面環繞該軸心設置」等技術特徵云云，惟該等技術特徵業為證據3所揭露之論述如系爭專利申請專利範圍第1、8、13項內容所述，是原告上開主張並不足採。

10、證據3或證據1、3之組合可證明系爭專利申請專利範圍第31至42項不具進步性：

(1)系爭專利申請專利範圍第31至32項、第38至42項為第30項之附屬項，第33、37項為第31項之附屬項，第34至35項為第33項之附屬項，第36項為第35項之附屬項。

(2)系爭專利申請專利範圍第31至42項所限定之附屬技術特徵，與系爭專利申請專利範圍與第2、3、4、5、6、7、9、12、14、15、16、17項之附屬技術特徵相同，而該等附屬技術特徵分別為證據1、3所揭露或可輕易改變完成，亦已如前述，故證據3可證明系爭專利申請專利範圍第31至40、42項不具進步性，證據1、3之組合可證明系爭專利申請專利範圍第31至42項不具進步性。

六、綜上所述，證據3或證據1、3之組合已足以證明系爭專利申請專利範圍第1至42項不具進步性，是被告以系爭專利有違93年專利法第22條第4項規定，而為「舉發成立，應撤銷專利權」之處分，參照首揭法條規定及說明，理由雖略有不同，結論尚無不合。訴願決定予以維持，亦無違誤。原告主張前詞，請求撤銷訴願決定及原處分，為無理由，應予駁回。

七、本件事證已明，兩造及參加人其餘主張或答辯，已與本院判決結果不生影響，爰毋庸一一論列，併此敘明。

據上論結，本件原告之訴為無理由，依智慧財產案件審理法第1條，行政訴訟法第98條第1項前段，判決如主文。

中 華 民 國 103 年 4 月 9 日

智慧財產法院第一庭

審判長法官 李得炆

法官 歐陽漢菁

法官 蔡如琪

以上正本係照原本作成。

如不服本判決，應於送達後20日內，向本院提出上訴狀並表明上訴理由，其未表明上訴理由者，應於提起上訴後20日內向本院補提上訴理由書；如於本判決宣示後送達前提起上訴者，應於判決送達後20日內補提上訴理由書（均須按他造人數附繕本）。

上訴時應委任律師為訴訟代理人，並提出委任書。（行政訴訟法第241條之1第1項前段），但符合下列情形者，得例外不委任律師為訴訟代理人（同條第1項但書、第2項）。

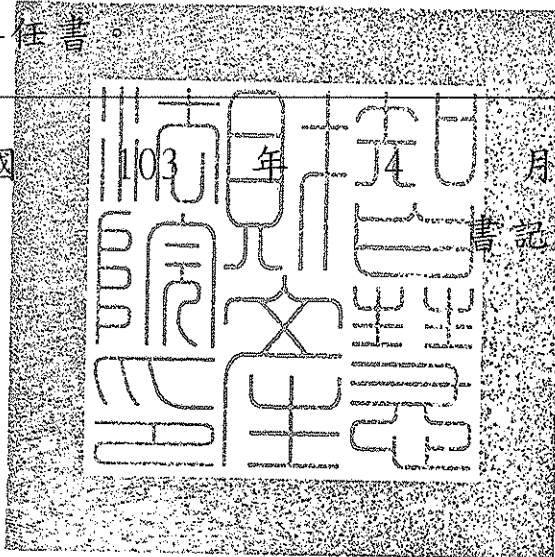
得不委任律師為訴訟代理人之情形	所需要件
(一)符合右列情形之一者，得不委任律師為訴訟代理人	1.上訴人或其法定代理人具備律師資格或為教育部審定合格之大學或獨立學院公法學教授、副教授者。 2.稅務行政事件，上訴人或其法定代理人具備會計師資格者。 3.專利行政事件，上訴人或其法定代理人具備專利師資格或依法得為專

(續上頁)

	利代理人者。
(二)非律師具有右列情形之一，經最高行政法院認為適當者，亦得為上訴審訴訟代理人	1.上訴人之配偶、三親等內之血親、二親等內之姻親具備律師資格者。 2.稅務行政事件，具備會計師資格者。 3.專利行政事件，具備專利師資格或依法得為專利代理人者。 4.上訴人為公法人、中央或地方機關、公法上之非法人團體時，其所屬專任人員辦理法制、法務、訴願業務或與訴訟事件相關業務者。

是否符合(一)、(二)之情形，而得為強制律師代理之例外，上訴人應於提起上訴或委任時釋明之，並提出(二)所示關係之釋明文書影本及委任書。

中 華 民 國



15

日

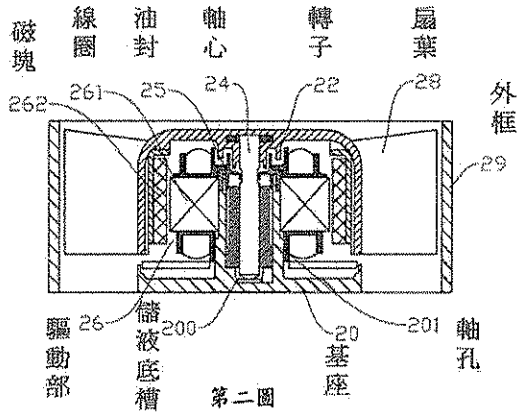
書記官

邱于婷

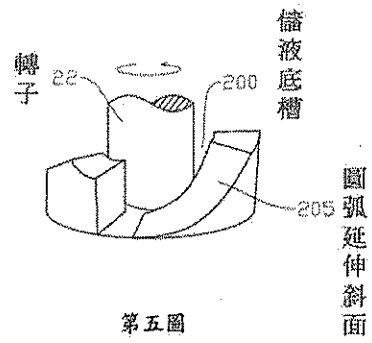
書記官
邱于婷

附圖一：系爭專利主要圖面

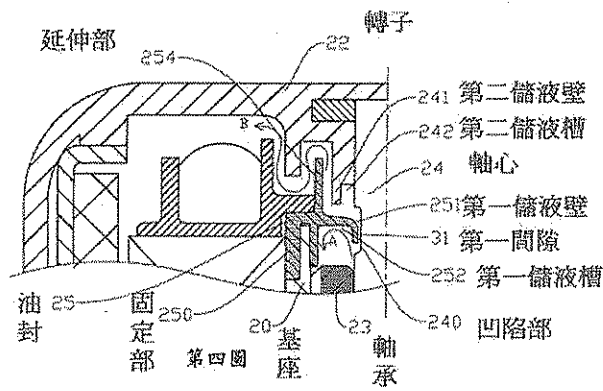
系爭專利第二、四、五、六圖為其結構設計圖



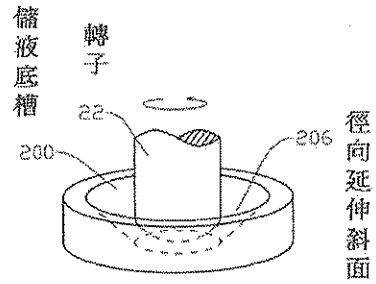
第二圖



第五圖



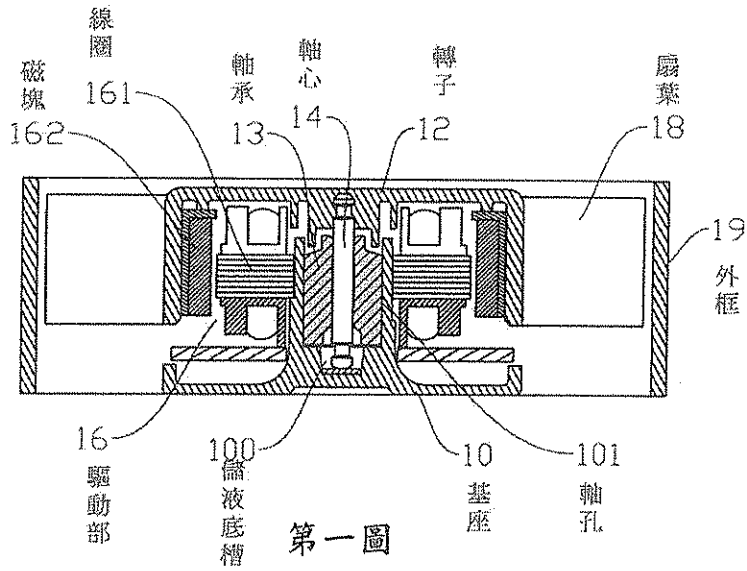
第四圖



第六圖

附圖二：證據 1 圖示

證據 1 之結構示意圖



系爭專利之先前技術

附圖三：證據 3 圖示

證據 3 第三圖為其結構示意圖

