

# 智慧財產法院行政判決

102年度行專訴字第60號

民國102年10月17日辯論終結

原告 [Redacted]

[Redacted]

代表人 [Redacted] 住同上

訴訟代理人 李世章律師

徐念懷律師

被告 經濟部智慧財產局

設臺北市大安區辛亥路2段185號3

樓

代表人 王美花（局長）住同上

訴訟代理人 謝文元 住同上

參加人 [Redacted]

訴訟代理人 陳啟舜律師

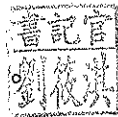
複代理人 張晨律師



上列當事人間因發明專利舉發事件，原告不服經濟部中華民國102年3月6日經訴字第10206092580號訴願決定，提起行政訴訟，並經本院命參加人獨立參加被告之訴訟，本院判決如下：

### 主 文

原告之訴駁回



訴訟費用由原告負擔



事實及理由

### 一、事實概要：

原告前於民國92年5月30日以「散熱裝置及其所使用之扇框結構」向被告申請發明專利，經被告編為第92114644號審查

，於96年3月9日審定准予發明第I281846號專利（下稱系爭專利）。嗣參加人於96年7月9日以系爭專利違反核准時即92年2月6日修正公布、93年7月1日施行之專利法第22條第4項、第26條第2項及第3項規定，不符發明專利要件，對之提起舉發。經被告審查，認系爭專利並未違反上開規定，於99年4月16日以（99）智專三（二）04099字第09920246470號專利舉發審定書為「舉發不成立」之處分。參加人不服，提起訴願，經遭決定駁回（99年9月17日經訴字第09906062420號訴願決定）後，向本院提起行政訴訟。案經本院審理，認系爭專利申請專利範圍第1項及第12項（獨立項）應有違反92年2月6日修正公布之專利法第22條第4項規定之情事，其餘系爭專利申請專利範圍第2至11項及第13至23項等附屬項，是否亦有違反上開專利法情事，則應由被告重為審查，遂於100年3月24日以99年度行專訴字第154號行政判決撤銷上開處分及訴願決定。原告不服，提起上訴，經最高行政法院100年9月15日100年度裁字第2285號裁定駁回上訴確定。被告乃重行審查，並認系爭專利全部申請專利範圍均有違反92年2月6日修正公布之專利法第22條第4項規定之情事，於101年11月5日以（101）智專三（二）04099字第10121198460號專利舉發審定書為「舉發成立，應撤銷專利權」之處分。原告不服，提起訴願，經遭決定駁回，遂向本院提起行政訴訟。惟本件判決結果，倘認訴願決定及原處分應予撤銷，參加人之權利或法律上利益恐將受有損害，爰依職權命參加人獨立參加本件被告之訴訟。

## 二、本件原告主張：

（一）引證1（西元1989年9月18日公告之日本平1-232198號專

利案) 不足以證明系爭專利申請專利範圍第1項及其附屬項、第12項及其附屬項不具進步性：

系爭專利風扇之「靜葉」為翼型設計且數量通常具有7個以上(第3A圖)，不但具有減少送風阻力之功能，而且能有效提高風扇之靜壓。然引證1(第3圖)所揭露之安裝腳(13)，其數量只有3支，主要功能是支撐風扇的底座(14)。安裝腳(13)或許能減少送風阻力，但由於其構造上無翼型設計且數量太少，無法提高風扇之靜壓。在結構特徵及所能達成功效均不相同，故系爭專利申請專利範圍第1項、第12項之靜葉(24)，不等同於引證1之安裝腳(13)。因此，系爭專利申請專利範圍第1項及其附屬項、第12項及其附屬項，相較於引證1而言，具有進步性。

(二) 引證1並未揭露系爭專利申請專利範圍第3項及第15項「該靜葉的高度大於該外框之厚度的五分之一」之技術特徵：

系爭專利申請專利範圍第1項「該導流部的深度 $h_2$ 大於該靜葉高度 $h_1$ 的二分之一」與第3項及第15項「該靜葉的高度 $h_1$ 大於該外框之厚度 $H$ 的五分之一」係屬不同之技術特徵，惟被告認定引證1並未揭露系爭專利申請專利範圍第3項及第15項之技術特徵；卻又認定系爭專利申請專利範圍第1項與第3項及第15項兩者相同，所以引證1可證明系爭專利申請專利範圍第3項及第15項不具進步性云云，係屬跳躍式論述。其次，被告省略系爭專利申請專利範圍第3項及第15項之技術特徵與引證1之比對步驟，亦屬無理。

(三) 引證1、引證3 (91年5月21日公告之我國第488497號「風扇增壓導流裝置」新型專利案。)之組合，均不足以證明系爭專利申請專利範圍第1項及其附屬項、第12項及其附屬項不具進步性：

系爭專利申請專利範圍第1項及第12項之靜葉(24)，不等同於引證1之安裝腳(13)，已如上述。其次，引證3之導流裝置(202)係一靜葉設計，根據目前射出成型之技術，無法應用於引證1之基座與導流部(15)之間，其係連接於該外框(301)與該承置部(304)之間，藉由該動葉轉動時提升該動葉之風壓(見引證3圖三)。再者，靜葉(24)並無法直接連接於基座(22)與導流部(231)之間，其係直接連接於基座(22)與導流部(231)上之延伸部之間，且上開延伸部並不具有靜葉24的功能。因此，被告將技術上無法應用之引證1、3予以組合，證明系爭專利申請專利範圍第1項及第12項之靜葉(24)等同於引證3之導流裝置(202)，實屬無據。

(四) 被告違反行政程序法之規定：

被告前於99年4月16日對系爭專利作成「舉發不成立」之處分，迭經訴願、智慧財產法院99年度行專訴字第154號判決及最高行政法院100年度裁字第2285號裁定，已確定「系爭專利應重為審查」。惟重為審查期間，未收到被告所發出之書函，無法得悉何時開始重為審查，何時能提出答辯理由以陳述意見，違反行政程序法第102條之規定，無申請更正之可能。被告剝奪原告在系爭專利審查期間得為更正之權利。

(五) 聲明：原處分及訴願決定均撤銷。

三、被告則以：

- (一) 原告主張引證1，以及引證1、3之組合不足以證明系爭專利申請專利範圍第1項、第12項不具進步性，故依附系爭專利申請專利範圍第1項、第12項之附屬項亦具進步性云云。惟本院99年度行專訴字第154號判決對於「引證1單獨，以及引證1、3之組合，可證明系爭專利申請專利範圍第1與12項不具進步性」業已確定在案，依行政訴訟法第216條撤銷或變更原處分或決定之判決，就其事件有拘束各關係機關之效力之規定，原告主張，實不足採。
- (二) 原告主張引證1未揭露系爭專利附屬項第3項、第15項「該靜葉的高度大於該外框之厚度的五分之一」之技術特徵云云。惟系爭專利附屬技術特徵雖未揭示於引證1中，然系爭專利說明書以「選擇」方式之文字記載，可見系爭專利業已自承「該導流部的深度 $h_2$ 至少為大於該靜葉高度 $h_1$ 的二分之一」與「該靜葉的高度 $h_1$ 至少大於該外框之厚度 $H$ 的五分之一」所產生減少擾流之功效相同，且系爭專利「該導流部的深度 $h_2$ 至少為大於該靜葉高度 $h_1$ 的二分之一」經本院認定「不具進步性」已如上述，故系爭專利「該靜葉的高度大於該外框之厚度的五分之一」所產生功效不具進步性。其次，系爭專利界定之技術僅為單純尺寸之限定，說明書中無相關資料足認系爭專利因其限定之數值範圍（大於五分之一）可產生無法預期之功效，自難謂具進步性，故引證1足以證明系爭專利申請專利範圍第3項、第15項不具進步性。
- (三) 原告主張在最高行政法院裁定重為審查後，系爭專利審定前，無法得知被告何時重審，不知何時提出答辯，被告作

出「舉發成立」時，未依行政程序法第102條之規定給予原告陳述意見，剝奪原告之更正利益云云。惟本舉發案之前處分遭本院99年度行專訴字第154號判決撤銷，最高行政法院100年度裁字第2285號裁定上訴駁回確定在案，原告業已知悉上開判決確定時點。再者，兩造於舉發審查及各行政救濟階段已就本案爭點為充分之攻擊防禦，參加人於被告重行審查時，復未提出新的舉發理由及證據，且本案事證已臻明確，自無通知原告再補充答辯之必要，並無不合。況原告於收受最高行政法院100年9月15日100年度裁字第2285號裁定時，即知被告所為「舉發不成立」之處分已遭撤銷確定，本案已回復被告審查之程序，倘有補充答辯或更正之必要，應可隨時提出等語，資為抗辯。

(四) 答辯聲明：原告之訴駁回。

四、參加人主張：

(一) 引證1 或引證1 及3 之組合可證明系爭專利申請專利範圍第1項(獨立項)不具進步性：

1、系爭專利申請專利範圍第1項與引證1相較：

(1) 系爭專利申請專利範圍第1項之外框(21)等同於引證1之外框(11)，導流部(231)等同於引證1之斜錐部(15)，靜葉(24)等同於引證1之安裝腳(13)。就二者構成要件之技術特徵而言，引證1係一種軸流送風機之外框結構，其中之軸流送風機為一種散熱裝置，故系爭專利申請專利範圍第1項之「一種用於散熱裝置之扇框結構」，已為引證1所揭露。引證1之軸流送風機的外框(11)具有通風道(12)，此通風道等同於系爭專利申請專利範圍第1項之氣流通道，另引證1之電

動機安裝部（14）等同於系爭專利申請專利範圍第1項之基座（22）。引證1之電動機安裝部（14）係用以承接軸流送風機之定子（18）、繞組（20）、磁鐵與回轉軸等元件，上開定子、繞組、磁鐵與回轉軸等元件之組合，等同於系爭專利申請專利範圍第1項之驅動裝置（27）。引證1將上述元件容置於軸流送風機之扇葉（26）輪轂（27）內，其中輪轂（27）等同於系爭專利申請專利範圍第1項之輪轂（25）。因此，系爭專利申請專利範圍第1項所揭露「一外框，具有一氣流通道和一基座，該基座係用以承接該散熱裝置之驅動裝置，使該驅動裝置容置於該散熱裝置之一扇輪輪轂內」之技術特徵，已為引證1所揭露。

- （2）引證1之斜錐部（15）係分別形成於其外框（11）結構之吸氣側及出氣側，此部分等同於系爭專利申請專利範圍第1項之出風側，另引證1之斜錐部（15）呈擴開狀，因此斜錐部（15）係自通風道（12）之一端呈徑向向外擴伸，而改變外框（11）結構內之面積變化，雖引證1並未明確揭露斜錐部（15）可改變氣流之軸向速度，然引證1之斜錐部（15）與系爭專利申請專利範圍第1項之導流部（231）具有相同之結構，均可使外框（11）結構內之面積產生變化，因此引證1之斜錐部（15）亦可改變氣流之軸向速度，故系爭專利申請專利範圍第1項之「一導流部，至少形成於該扇框結構之出風側，該導流部自該氣流通道之一端呈徑向向外擴伸，以改變扇框結構內之面積變化，而改變氣流的軸向速度」技術特徵，已為引證1所揭露。

- (3) 引證1 之複數個安裝腳 (13) 係配置於外框 (11) 內之斜錐部 (15) 位置上，而引證1 之安裝腳 (13) 具有引導氣流之功能，且引證1 之軸流送風機在c 弧線型態時，斜錐部15深度 (12.5mm) 大於安裝腳13高度 (最高為10mm) 之二分之一 (5mm )，故系爭專利申請專利範圍第1 項所揭露之「複數個靜葉，係配置於該外框內之導流部位置上，用以引導氣流，其中該導流部的深度大於該靜葉高度的二分之一」技術特徵，已為引證1 所揭露。
- (4) 就功效而言，系爭專利申請專利範圍第1 項之扇框結構具有降低軸向及徑向速度，以大幅提高散熱風扇靜壓之功效。惟引證1 之軸流送風機其外框 (11) 結構，係藉由安裝腳 (13) 及斜錐部 (15) 等設計，具有降低送風抗阻力降低及獲得更多之風量之效果，並提高風扇之靜壓之功效。與系爭專利相較，引證1 之安裝腳 (13) 及斜錐部 (15) 分別與系爭專利申請專利範圍第1 項之靜葉 (24) 及導流部 (231 ) 為相同結構，因此亦具有降低軸向及徑向速度之功效。且引證1 之斜錐部 (15) 設計，使外框 (11) 內部面積產生變化，依百努利方程式  $\Delta P = 0.5 \times \rho \times [(Q / A1)^2 - (Q / A2)^2]$  可知，引證1 之軸流送風機係利用外框 (11) 內部之面積變化，進而達到提高風扇靜壓之功效，故系爭專利申請專利範圍第1 項之降低軸向及徑向之速度，以大幅提高散熱風扇靜壓之功效已見於引證1 。是系爭專利申請專利範圍第1 項之技術特徵及功效已為引證1 所揭露，且系爭專利申請專利範圍第1 項並未產生不可預期之功效，為所屬技



術領域中具有通常知識者依引證1 之先前技術所能輕易完成，故引證1 可證明系爭專利申請專利範圍第1 項不具進步性。

2、引證1 業已揭露系爭專利申請專利範圍第1 項之導流部（231），及導流部（231）深度（h2）與靜葉24高度（h1）間的關係等技術特徵，是引證1 及3 之組合，可證明系爭專利申請專利範圍第1 項不具進步性。

（二）引證1 或引證1 及3 之組合可證明系爭專利申請專利範圍第12項（獨立項）不具進步性：

1、系爭專利申請專利範圍第12項與引證1相較：

（1）系爭專利申請專利範圍第12項之外框（21）等同於引證1 之外框（11），導流部（231）等同於引證1 之斜錐部（15），靜葉（24）等同於引證1 之安裝腳（13）。就二者構成要件之技術特徵而言，引證1 係一種軸流送風機，軸流送風機即為一種散熱裝置，故系爭專利申請專利範圍第12項之標的「一種散熱裝置」已為引證1 所揭露。另引證1 第2 圖揭露其軸流送風機具有一扇葉（26），等同於系爭專利申請專利範圍第12項之扇輪，而扇葉（26）包括一輪轂（27），等同於系爭專利申請專利範圍第12項之輪轂（25），引證1 中複數個環設於輪轂（27）周圍之翼片（28），等同於系爭專利申請專利範圍第12項之葉片（26），故系爭專利申請專利範圍第12項「一扇輪，其包括一輪轂及複數個環設於該輪轂周圍之葉片」之技術特徵，已為引證1 所揭露。

（2）引證1 第1 圖揭露其軸流送風機之外框（11）結構係用以容置扇葉（26），故系爭專利申請專利範圍第12項「

一扇框結構，用以容置該扇輪」之技術特徵，為引證1所揭露。引證1之軸流送風機其外框（11）具有通風道（12），等同於系爭專利申請專利範圍第1項之氣流通道。另引證1之電動機安裝部（14）等同於系爭專利申請專利範圍第1項之基座（22），該電動機安裝部（14）係用以承接軸流送風機之定子（18）、繞組（20）、磁鐵與回轉軸等元件，而上開定子（18）、繞組（20）、磁鐵與回轉軸等元件之組合，等同於系爭專利申請專利範圍第1項之驅動裝置（27），引證1將上述元件容置於軸流送風機扇葉（26）之輪轂（27）內，此輪轂元件等同於系爭專利申請專利範圍第12項之輪轂（25），故系爭專利申請專利範圍第12項之「一外框，具有一氣流通道和一基座，該基座係用以承接該散熱裝置之一驅動裝置，使該驅動裝置容置於該輪轂內」技術特徵，為引證1所揭露。

- (3) 引證1之斜錐部（15）係分別形成於其外框（11）結構之吸氣側及出氣側，此部分結構等同於系爭專利申請專利範圍第1項之出風側，且引證1之斜錐部（15）呈擴開狀，該斜錐部（15）係自通風道（12）之一端呈徑向外擴伸，進而改變外框（11）結構內之面積變化。雖引證1並未明確揭露斜錐部（15）可改變氣流之軸向速度，然引證1之斜錐部（15）與系爭專利申請專利範圍第12項之導流部（231）具有相同之結構，均係使外框（11）結構內之面積產生變化，是以引證1之斜錐部（15）亦可改變氣流之軸向速度，故系爭專利申請專利範圍第12項所揭露之「一導流部，至少形成於該外框之出

風側，該導流部自該氣流通道之一端呈徑向向外擴伸，以改變扇框結構內之面積變化，而改變氣流的軸向速度」技術特徵，為引證1所揭露。

(4) 引證1之複數個安裝腳(13)係配置於外框(11)內之斜錐部(15)位置上，且其安裝腳(13)具有引導流經翼片(28)之氣流與提高靜壓等功能，其軸流送風機在c弧線型態時，斜錐部(15)深度(12.5mm)大於安裝腳(13)高度(最高為10mm)之二分之一(5mm)，可知系爭專利申請專利範圍第12項所揭露之「複數個靜葉，係配置於該外框內之導流部位位置上，用以引導流經葉片之氣流及提升該散熱裝置所吹出氣流的靜壓，其中該導流部的深度大於該靜葉高度的二分之一」技術特徵，為引證1所揭露。

(5) 就功效而言，系爭專利申請專利範圍第12項之散熱裝置具有降低軸向及徑向速度，以大幅提高散熱風扇之靜壓之功效。惟引證1之軸流送風機之外框(11)結構，藉由安裝腳(13)及斜錐部(15)等設計，亦具有降低送風抗阻力以獲得更多風量，並提高風扇靜壓(引證1第7圖)之功效。引證1之安裝腳(13)及斜錐部(15)分別與系爭專利申請專利範圍第12項之靜葉(24)及導流部(231)為相同結構，因此亦具有降低軸向及徑向速度之功效。況引證1之斜錐部(15)設計使得外框(11)內部面積產生變化，依百努利方程式 $\Delta P=0.5 \times \rho \times [(Q/A1)^2 - (Q/A2)^2]$ 可知，引證1之軸流送風機係利用外框(11)內部之面積變化而達到提高風扇靜壓之功效，故系爭專利申請專利範圍第12項之降低軸向及

徑向速度，以大幅提高散熱風扇靜壓之功效，已見於引證1。是系爭專利申請專利範圍第12項之技術特徵及功效已為引證1所揭露，且系爭專利申請專利範圍第12項並未產生不可預期之功效，所屬技術領域中具有通常知識者依引證1之先前技術所能輕易完成，故引證1可證明系爭專利申請專利範圍第12項不具進步性。

2、引證1已揭露系爭專利申請專利範圍第12項之導流部（231），及導流部（231）深度（h2）與靜葉24高度（h1）間的關係」等技術特徵，且引證1可證明系爭專利申請專利範圍第12項不具進步性，已如上述。是引證1及3之組合亦可證明系爭專利申請專利範圍第12項不具進步性。

（三）引證1或引證1及3之組合可證明系爭專利申請專利範圍第2至11項及第13至23項等附屬項不具進步性：

1、系爭專利申請專利範圍第2項與引證1或引證1及3之組合相較：

系爭專利申請專利範圍第2項為依附於申請專利範圍第1項之附屬項，包含申請專利範圍第1項全部之技術特徵，進一步界定「該導流部另形成於該扇框結構之入風側」。惟引證1或引證1及3之組合足以證明系爭專利申請專利範圍第1項不具進步性，已如上述。系爭專利進一步界定上開技術特徵已揭示於引證1第1圖之斜錐部（15）中，故引證1或引證1及3之組合亦足以證明系爭專利申請專利範圍第2項不具進步性。

2、系爭專利申請專利範圍第3項與引證1或引證1及3之組合相較：

系爭專利申請專利範圍第3項為依附於申請專利範圍第1項

之附屬項，包含申請專利範圍第1項全部之技術特徵，進一步界定「該靜葉的高度大於該外框之厚度的五分之一」。惟引證1或引證1及3之組合足以證明系爭專利申請專利範圍第1項不具進步性，已如上述。系爭專利進一步界定上開技術僅為單純尺寸之限定，無相關資料足認系爭專利因其限定之數值範圍（大於五分之一）可產生無法預期之功效，自不具進步性，故引證1或引證1及3之組合足以證明系爭專利申請專利範圍第3項不具進步性。

3、系爭專利申請專利範圍第4項與引證1或引證1及3之組合相較：

系爭專利申請專利範圍第4項係依附於申請專利範圍第1項之附屬項，包含申請專利範圍第1項全部之技術特徵，進一步界定「該外框為一正方形、長方形或圓形框架」。惟引證1或引證1及3之組合足以證明系爭專利申請專利範圍第1項不具進步性，已如上述。系爭專利進一步界定外框為「正方形」之技術特徵已揭示於引證1、3中，雖引證1、3並未明顯揭示其外框為「長方形或圓形框架」，然系爭專利界定該外框為「長方形或圓形框架」僅視需求進行規格之簡易改變而已，難稱具有無法預期之功效，故引證1或引證1及3之組合足以證明系爭專利申請專利範圍第4項不具進步性。

4、系爭專利申請專利範圍第5項與引證1或引證1及3之組合相較：

系爭專利申請專利範圍第5項係依附於申請專利範圍第1項之附屬項，包含申請專利範圍第1項全部之技術特徵，進一步界定「該外框為一金屬框或塑膠框」。惟引證1或引

證1 及3 之組合足以證明系爭專利申請專利範圍第1 項不具進步性，已如上述。系爭專利進一步界定上開技術特徵僅視需求進行規格之簡易改變，難稱具有無法預期之功效，另引證3 說明書第10頁第9 行至第10行亦已揭示其扇框為「金屬製品」或「塑膠製」，故引證1 或引證1 及3 之組合足以證明系爭專利申請專利範圍第5 項不具進步性。

5、系爭專利申請專利範圍第6 項與引證1 或引證1 及3 之組合相較：

系爭專利申請專利範圍第6項係依附於申請專利範圍第1項之附屬項，包含申請專利範圍第1 項全部之技術特徵，進一步界定「一基座，藉由該複數個靜葉或肋條而與該外框相連接」。惟引證1 或引證1 及3 之組合足以證明系爭專利申請專利範圍第1 項不具進步性，已如上述。系爭專利進一步界定上開技術特徵已揭示於引證1 第3 圖（如圖所示之外框11係形成筒狀之通風道12，該外框11係於該通風道12之中心部藉由該安裝腳13形成一電動機安裝部14），或引證3 第3、4 圖之「導流裝置202」，故引證1 或引證1 及3 之組合足以證明系爭專利申請專利範圍第6 項不具進步性。

6、系爭專利申請專利範圍第7 項及第8 項與引證1 或引證1 及3 之組合相較：

系爭專利申請專利範圍第7項及第8項均為依附於申請專利範圍第6 項之附屬項，包含申請專利範圍第6 項全部之技術特徵，進一步界定「該複數個靜葉之其中一端連接於該基座，而其另一自由端朝向該導流部處延伸」及「該複數個靜葉之其中一端連接於該導流部，而其另一自由端朝向

該基座延伸」。惟引證1 或引證1 及3 之組合足以證明系爭專利申請專利範圍第6 項不具進步性，已如上述。系爭專利進一步界定上開技術特徵已揭示於引證1 第3 圖，故引證1 或引證1 及3 之組合足以證明系爭專利申請專利範圍第7 項及第8 項不具進步性。

7、系爭專利申請專利範圍第9 項與引證1 或引證1 及3 之組合相較：

系爭專利申請專利範圍第9 項為依附於申請專利範圍第6 項之附屬項，包含申請專利範圍第6 項全部之技術特徵，進一步界定「該複數個靜葉呈徑向排列且連接於該基座與該外框的內表面之間」。惟引證1 或引證1 及3 之組合足以證明系爭專利申請專利範圍第6 項不具進步性，已如上述。系爭專利進一步界定上開技術特徵於引證1 第3 圖之「安裝腳13」，或引證3 第3 圖及第4 圖之「導流裝置202」，故引證1 或引證1 及3 之組合足以證明系爭專利申請專利範圍第9 項不具進步性。

8、系爭專利申請專利範圍第10 項與引證1 或引證1 及3 之組合相較：

系爭專利申請專利範圍第10 項係依附於申請專利範圍第6 項之附屬項，包含申請專利範圍第6 項全部之技術特徵，進一步界定「該外框、該基座、該導流部和該複數個靜葉係一體射出成型」。惟引證1 或引證1 及3 之組合足以證明系爭專利申請專利範圍第6 項不具進步性，已如上述。系爭專利進一步界定上開技術特徵雖未揭示於引證1 中，然該技術特徵僅為慣用之技術手段，故引證1 或引證1 及3 之組合足以證明系爭專利申請專利範圍第10 項不具進步

性。

- 9、系爭專利申請專利範圍第11項與引證1 或引證1 及3 之組合相較：

系爭專利申請專利範圍第11項係依附於申請專利範圍第1項之附屬項，包含申請專利範圍第1項全部之技術特徵，進一步界定「該導流部分別形成於該外框之入風側和出風側，該外框之入風側和出風側的該導流部成鏡像對稱配置」。惟引證1 或引證1 及3 之組合足以證明系爭專利申請專利範圍第1項不具進步性，已如上述。引證1 第1圖揭示二斜錐部（15），故引證1 或引證1 及3 之組合足以證明系爭專利申請專利範圍第11項不具進步性。

- 10、系爭專利申請專利範圍第13項與引證1 或引證1 及3 之組合相較：

系爭專利申請專利範圍第13項係依附於申請專利範圍第12項之附屬項，包含申請專利範圍第12項全部之技術特徵，進一步界定「該輪轂之外徑由該輪轂之一端至另一端逐漸縮減」。惟引證1 或引證1 及3 之組合足以證明系爭專利申請專利範圍第12項不具進步性，已如上述。系爭專利進一步界定上開技術特徵已揭示於引證1 第1圖、第2圖及第5圖輪轂27之凹部29與凹溝28，故引證1 或引證1 及3 之組合足以證明系爭專利申請專利範圍第13項不具進步性。

- 11、系爭專利申請專利範圍第14項與引證1 或引證1 及3 之組合相較：

系爭專利申請專利範圍第14項係依附於申請專利範圍第12項之附屬項，包含申請專利範圍第12項全部之技術特徵，



進一步界定「該導流部另形成於該扇框結構之入風側」。惟引證1 或引證1 及3 之組合足以證明系爭專利申請專利範圍第12項不具進步性，已如上述。系爭專利進一步界定上開技術特徵已揭示於引證1 第1 圖之斜錐部（15），故引證1 或引證1 及3 之組合足以證明系爭專利申請專利範圍第14項不具進步性。

12、系爭專利申請專利範圍第15項與引證1 或引證1 及3 之組合相較：

系爭專利申請專利範圍第15項係依附於申請專利範圍第12項之附屬項，包含申請專利範圍第12項全部之技術特徵，進一步界定「該靜葉的高度大於該外框之厚度的五分之一」。惟引證1 或引證1 及3 之組合足以證明系爭專利申請專利範圍第12項不具進步性，已如上述。系爭專利進一步界定上開技術特徵僅為單純尺寸之限定，無相關資料足認系爭專利因其限定之數值範圍（大於五分之一）可產生無法預期之功效，自難謂具進步性，故引證1 或引證1 及3 之組合足以證明系爭專利申請專利範圍第15項不具進步性。

13、系爭專利申請專利範圍第16項與引證1 或引證1 及3 之組合相較：

系爭專利申請專利範圍第16項係依附於申請專利範圍第12項之附屬項，包含申請專利範圍第12項全部之技術特徵，進一步界定「該外框為一正方形、長方形或圓形框架」。惟引證1 或引證1 及3 之組合足以證明系爭專利申請專利範圍第12項不具進步性，已如上述。系爭專利所進一步界定外框為「正方形」之技術特徵已揭示於引證1 、3 中，

雖引證1、3並未揭示其外框為「長方形或圓形框架」，然系爭專利界定該外框為「長方形或圓形框架」僅視需求進行規格之簡易改變，難稱具有無法預期之功效，故引證1或引證1及3之組合足以證明系爭專利申請專利範圍第16項不具進步性。

14、系爭專利申請專利範圍第17項與引證1或引證1及3之組合相較：

系爭專利申請專利範圍第17項係依附於申請專利範圍第12項之附屬項，包含申請專利範圍第12項全部之技術特徵，進一步界定「該外框為一金屬框或塑膠框」。惟引證1或引證1及3之組合足以證明系爭專利申請專利範圍第12項不具進步性，已如上述。系爭專利進一步界定上開技術特徵僅視需求進行規格之簡易改變，難稱具有無法預期之功效，另引證3說明書第10頁第9行至第10行已揭示其扇框為「金屬製品」或「塑膠製」，故引證1或引證1及3之組合足以證明系爭專利申請專利範圍第17項不具進步性。

15、系爭專利申請專利範圍第18項與引證1或引證1及3之組合相較：

系爭專利申請專利範圍第18項係依附於申請專利範圍第12項之附屬項，包含申請專利範圍第12項全部之技術特徵，進一步界定「一基座，藉由該複數個靜葉或肋條而與該外框相連接」。惟引證1或引證1及3之組合足以證明系爭專利申請專利範圍第12項不具進步性，已如上述。系爭專利進一步界定上開技術特徵已揭示於引證1第3圖，或引證3第3圖及第4圖之「導流裝置202」，故引證1或引證1及3之組合足以證明系爭專利申請專利範圍第18項不

具進步性。

- 16、系爭專利申請專利範圍第19項及第20項與引證1 或引證1 及3之組合相較：

系爭專利申請專利範圍第19項及第20項均為依附於申請專利範圍第18項之附屬項，包含申請專利範圍第18項全部之技術特徵，進一步界定「該複數個靜葉之其中一端連接於該基座，而其另一自由端朝向該導流部處延伸」及「該複數個靜葉之其中一端連接於該導流部，而其另一自由端朝向該基座延伸」。惟引證1 或引證1 及3 之組合足以證明系爭專利申請專利範圍第18項不具進步性，已如上述。系爭專利進一步界定上開技術特徵已揭於引證1 第3 圖，故引證1 或引證1 及3 之組合足以證明系爭專利申請專利範圍第19項及第20項不具進步性。

- 17、系爭專利申請專利範圍第21項與引證1 或引證1 及3 之組合相較：

系爭專利申請專利範圍第21項係依附於申請專利範圍第18項之附屬項，包含申請專利範圍第18項全部之技術特徵，進一步界定「該複數個靜葉呈徑向排列且連接於該基座與該外框的內表面之間」。惟引證1 或引證1 及3 之組合足以證明系爭專利申請專利範圍第18項不具進步性，已如上述。系爭專利上開進一步界定上開技術特徵可見於引證1 第3 圖之「安裝腳13」，或引證3 第3 圖及第4 圖之「導流裝置202」，故引證1 或引證1 及3 之組合足以證明系爭專利申請專利範圍第21項不具進步性。

- 18、系爭專利申請專利範圍第22項與引證1 或引證1 及3 之組合相較：

系爭專利申請專利範圍第22項係依附於申請專利範圍第18項之附屬項，其附屬技術特徵為包含申請專利範圍第18項全部之技術特徵，進一步界定「該外框、該基座、該導流部和該複數個靜葉係一體射出成型」。惟引證1 或引證1 及3 之組合足以證明系爭專利申請專利範圍第18項不具進步性，已如上述。系爭專利上開進一步界定上開技術特徵雖未揭示於引證1 、3 ，然該等特徵僅為慣用之技術手段，故引證1 或引證1 及3 之組合足以證明系爭專利申請專利範圍第22項不具進步性。

19、系爭專利申請專利範圍第23項與引證1 或引證1 及3 之組合相較：

系爭專利申請專利範圍第23項係依附於申請專利範圍第12項之附屬項，包含申請專利範圍第12項全部之技術特徵，進一步界定「該導流部分別形成於該外框之入風側和出風側，該外框之入風側和出風側的該導流部成鏡像對稱配置」。惟引證1 或引證1 及3 之組合足以證明系爭專利申請專利範圍第12項不具進步性，已如上述。引證1 第1 圖已揭示二斜錐部（15），故引證1 或引證1 及3 之組合足以證明系爭專利申請專利範圍第23項不具進步性等語。

（四）答辯聲明：原告之訴駁回。

五、系爭專利於96年3 月9 日審定准予發明第I281846 號專利，經參加人提起舉發，被告於101 年11月5 日以（101 ）智專三（二）04099 字第10121198460 號專利舉發審定書為「舉發成立，應撤銷專利權」之處分。原告不服提起本件訴訟，是系爭專利有無應撤銷之原因，應以核准審定時即92年2 月6 日修正公布，93年7 月1 日施行之專利法為斷。本件並經

兩造同意整理爭點如下（見本院卷第119頁）：

- （一）引證1 可否證明系爭專利申請專利範圍第1 至23項不具進步性？
- （二）引證1 及引證3 之組合可否證明系爭專利申請專利範圍第1 至23項不具進步性？

六、得心證之理由：

（一）系爭專利技術內容：

系爭專利係提出一種散熱裝置及其所使用扇框結構。該散熱裝置包括一扇輪以及一扇框結構。該扇輪包括一輪轂25及複數個環設於該輪轂25周圍之葉片26。而該扇框結構包括一外框21；一導流部231，形成於該外框21的其中一側；以及複數個靜葉24，對應於該導流部231 的位置而設置於該外框21之中，用以引導流經葉片之氣流及提昇該散熱裝置所吹出氣流的靜壓。

（二）系爭專利申請專利範圍共計23項，其中第1、12項為獨立項，其餘項次為附屬項（主要圖面如附圖1所示）。

1、第1項：一種用於散熱裝置之扇框結構，其包括：一外框，具有一氣流通道和一基座，該基座係用以承接該散熱裝置之驅動裝置，使該驅動裝置容置於該散熱裝置之一扇輪輪轂內；一導流部，至少形成於該扇框結構之出風側，該導流部自該氣流通道之一端呈徑向向外擴伸，以改變扇框結構內之面積變化，而改變氣流的軸向速度；以及複數個靜葉，係配置於該外框內之導流部位置上，用以引導氣流，其中該導流部的深度大於該靜葉高度的二分之一。

2、第2項：如申請專利範圍第1項所述之扇框結構，其中該導流部另形成於該扇框結構之入風側。

- 3、第3項：如申請專利範圍第1項所述之扇框結構，其中該靜葉的高度大於該外框之厚度的五分之一。
- 4、第4項：如申請專利範圍第1項所述之扇框結構，其中該外框為一正方形、長方形或圓形框架。
- 5、第5項：如申請專利範圍第1項所述之扇框結構，其中該外框為一金屬框或塑膠框。
- 6、第6項：如申請專利範圍第1項所述之扇框結構，其包括一基座，藉由該複數個靜葉或肋條而與該外框相連接。
- 7、第7項：如申請專利範圍第6項所述之扇框結構，其中該複數個靜葉之其中一端連接於該基座，而其另一自由端朝向該導流部處延伸。
- 8、第8項：如申請專利範圍第6項所述之扇框結構，其中該複數個靜葉之其中一端連接於該導流部，而其另一自由端朝向該基座延伸。
- 9、第9項：如申請專利範圍第6項所述之扇框結構，其中該複數個靜葉呈徑向排列且連接於該基座與該外框的內表面之間。
- 10、第10項：如申請專利範圍第6項所述之扇框結構，其中該外框、該基座、該導流部和該複數個靜葉係一體射出成型。
- 11、第11項：如申請專利範圍第1項所述之扇框結構，其中該導流部分別形成於該外框之入風側和出風側，該外框之入風側和出風側的該導流部成鏡像對稱配置。
- 12、第12項：一種散熱裝置，其包括：一扇輪，其包括一輪轂及複數個環設於該輪轂周圍之葉片；以及一扇框結構，用以容置該扇輪，其包括：一外框，具有一氣流通道和一基

座，該基座係用以承接該散熱裝置之一驅動裝置，使該驅動裝置容置於該輪轂內；一導流部，至少形成於該外框之出風側，該導流部自該氣流通道之一端呈徑向向外擴伸，以改變扇框結構內之面積變化，而改變氣流的軸向速度；以及複數個靜葉，係配置於該外框內之導流部位置上，用以引導流經葉片之氣流及提升該散熱裝置所吹出氣流的靜壓，其中該導流部的深度大於該靜葉高度的二分之一。

- 13、第13項：如申請專利範圍第12項所述之散熱裝置，其中該輪轂之外徑由該輪轂之一端至另一端逐漸縮減。
- 14、第14項：如申請專利範圍第12項所述之散熱裝置，其中該導流部另形成於該扇框結構之入風側。
- 15、第15項：如申請專利範圍第12項所述之散熱裝置，其中該靜葉的高度大於該外框之厚度的五分之一。
- 16、第16項：如申請專利範圍第12項所述之散熱裝置，其中該外框為一正方形、長方形或圓形框架。
- 17、第17項：如申請專利範圍第12項所述之散熱裝置，其中該外框為一金屬框或塑膠框。
- 18、第18項：如申請專利範圍第12項所述之散熱裝置，其包括一基座，藉由該複數個靜葉或肋條而與該外框相連接。
- 19、第19項：如申請專利範圍第18項所述之散熱裝置，其中該複數個靜葉之其中一端連接於該基座，而其另一自由端朝向該導流部處延伸。
- 20、第20項：如申請專利範圍第18項所述之散熱裝置，其中該複數個靜葉之其中一端連接於該導流部，而其另一自由端朝向該基座延伸。
- 21、第21項：如申請專利範圍第18項所述之散熱裝置，其中該

複數個靜葉呈徑向排列且連接於該基座與該外框的內表面之間。

22、第22項：如申請專利範圍第18項所述之散熱裝置，其中該外框、該基座、該導流部和該複數個靜葉係一體射出成型。

23、第23項：如申請專利範圍第12項所述之散熱裝置，其中該導流部分別形成於該外框之入風側和出風側，該外框之入風側和出風側的該導流部成鏡像對稱配置。

(三) 參加人主張系爭專利申請專利範圍第1至23項不具進步性，所引用之證據包括：

1、引證1：1989年9月18日公開之日本第平1-232198號「軸流送風機」專利案，其公開日係早於系爭專利申請日（92年5月30日），可為系爭專利相關之先前技術。其技術內容第1圖揭示外框11係形成筒狀之通風道12，該外框11係於該通風道12之中心部藉由該安裝腳13形成一電動機安裝部14，並於通風道12之周側壁對應吸氣側及出氣側分別設置呈擴開狀之斜錐部15，當第1圖左側吸入空氣後再從右側吹出，此時橫切設置於該通風道12之安裝腳13係減少送風抗阻力，該安裝腳13相對送風方向所形成之傾斜面16，如第7圖可獲得更多風量為其主要用途者（主要圖面如附圖2所示）。

2、引證3：91年5月21日公告之我國第488497號（申請第088203171號）「風扇增壓導流裝置」專利案，其公告日係早於系爭專利申請日（92年5月30日），可為系爭專利相關之先前技術。其技術內容揭示一種風扇增壓導流裝置，係承接一動葉，藉以於該動葉轉動時提升該動葉之風壓，



包含：一外框301；一承置部304，係用以承接該動葉，使該動葉得以於該承置部上轉動；以及一導流裝置202，係連接於該外框301與該承置部304之間，藉以於該動葉轉動時提升該動葉之風壓；其中，該導流裝置係位於該動葉之下風處且具有與該動葉相近之形狀，而任一個導流裝置之葉片與任一個動葉之葉片在剖面上可於某一瞬間時，導流裝置葉片之頭端與動葉葉片之尾端對齊而呈八字形，以使得由動葉葉片所送出氣流之一切線速度可以轉換為靜壓而提昇該風扇之風壓其主要用途者（主要圖面如附圖3所示）。

（四）引證1 可否證明系爭專利申請專利範圍第1 至23項不具進步性？

1、引證1 可證明系爭專利申請專利範圍第1 項不具進步性：

（1）引證1 與系爭專利申請專利範圍第1 項相比對，其中：

- ①引證1 係一種軸流送風機的外框結構，而軸流送風機即是一種散熱裝置，故系爭專利申請專利範圍第1 項之標的「一種用於散熱裝置之扇框結構」為引證1 所揭露。
- ②由引證1 第1 圖、第2 圖、說明書第2 頁左下欄最後1 行至右下欄第2 行記載：「如圖所示之外框11係形成筒狀之通風道12，該外框11係於該通風道12之中心部藉由該安裝腳13形成一電動機安裝部14.....」以及說明書第4 頁左上欄第1 至5 行記載：「藉由上述所構成之軸流送風機，由於其定子18之繞組20在進行通電後會產生磁力，並與磁鐵產生磁氣作用，使葉片26以回轉軸之中心進行旋轉，並從第1 圖之左側吸入空氣後再從右側吹出。」等內容，可知引證1 之軸流送風機的外框11（等

同系爭專利申請專利範圍第1項之外框)具有通風道12(等同系爭專利申請專利範圍第1項之氣流通道)與電動機安裝部14(等同系爭專利申請專利範圍第1項之基座),其中引證1之電動機安裝部14係用以承接軸流送風機的定子18、繞組20、磁鐵與回轉軸等元件(定子18、繞組20、磁鐵與回轉軸等元件之組合即等同系爭專利申請專利範圍第1項之驅動裝置),使上述元件容置於軸流送風機之扇葉26的輪轂27(等同系爭專利申請專利範圍第1項之輪轂)內,故系爭專利申請專利範圍第1項之「一外框,具有一氣流通道和一基座,該基座係用以承接該散熱裝置之驅動裝置,使該驅動裝置容置於該散熱裝置之一扇輪輪轂內」技術特徵為引證1所揭露。

③由引證1第1圖、說明書第2頁左下欄最後1行至右下欄第4行記載:「如圖所示之外框11係形成筒狀之通風道12,該外框11係於該通風道12之中心部藉由該安裝腳13形成一電動機安裝部14,並於該通風道12之周側壁對應吸氣側及出氣側分別設置呈擴開狀之斜錐部15……」以及說明書第4頁右上欄倒數第2行至左下欄第2行記載:「藉由在通風道之出氣側開口端所設置之可擴大吹出面積的斜錐部15,可達到降低送風抗阻力降低及獲得更多之風量的效果」等內容,可知引證1之斜錐部15(等同系爭專利申請專利範圍第1項之導流部)係分別形成於其外框11結構的吸氣側及出氣側(等同系爭專利申請專利範圍第1項之出風側),且引證1之斜錐部15呈擴開狀,因此斜錐部15係自通風道12之一端呈徑向向外擴伸,而改變外框11結構內的面積變化,雖引證1並未

明確揭露斜錐部15可改變氣流的軸向速度，然引證1 的斜錐部15既與系爭專利申請專利範圍第1 項之導流部係具有相同的結構，且兩者均可使外框結構內的面積產生變化，則引證1 之斜錐部15自與系爭專利申請專利範圍第1 項之導流部同樣可改變氣流的軸向速度，故系爭專利申請專利範圍第1 項之「一導流部，至少形成於該扇框結構之出風側，該導流部自該氣流通道之一端呈徑向向外擴伸，以改變扇框結構內之面積變化，而改變氣流的軸向速度」技術特徵為引證1 所揭露。

- ④由引證1 第1 圖、第3 圖以及說明書第4 頁左上欄第5 至10行記載：「此時，橫切設置於該通風道12之安裝腳13係可減少送風抗阻力，該安裝腳13相對於送風方向所形成之傾斜面16，相較於習知散熱風扇之角柱狀肋條可使得送風抗阻力降低，如第7 圖所示，可獲得更多之風量。」等內容，可知引證1 之複數個安裝腳13（等同系爭專利申請專利範圍第1 項之靜葉）係配置於外框11內之斜錐部15位置上（如引證1 第3 圖所示），而該些安裝腳13之傾斜面16可使得送風抗阻力降低，因此引證1 之安裝腳13具有引導氣流的功能；另，由引證1 第1 圖、第8 圖以及說明書第4 頁左上欄第12行至右上欄第3 行記載：「第1 圖之A 尺寸與B 尺寸產生變化時之風量變化係如第8 圖所示，圖中a 弧線係揭示無錐部之情況，b 弧線係揭示A 尺寸為11mm而B 尺寸係8mm 之情況，c 弧線係揭示A 尺寸為6.5mm 而B 尺寸係12.5mm之情況，d 弧線係揭示A 尺寸為0mm 而B 尺寸係19mm之情況，由該比較可明顯得知c 弧線係最佳。」等內容，可知引

證1 之軸流送風機在c 弧線型態時，引證1 第1 圖中的A 尺寸為6.5mm 而B 尺寸係12.5mm，因此可得引證1 之軸流送風機的外框11在c 弧線型態時的整體高度為25mm (6mm + 6.5mm + 12.5mm )，其中斜錐部15的深度為12.5mm (即B 尺寸)，又引證1 第1 圖揭露外框11由吸氣側一端 (即外框11左端) 至翼片28末端的高度15mm，而安裝腳13與翼片28係不相互接觸，可知引證1 之軸流送風機的安裝腳13在c 弧線型態時的高度係小於10mm (25mm - 15mm )，因此引證1 之軸流送風機在c 弧線型態時，斜錐部15的深度 (12.5mm) 係大於安裝腳13高度 (最高為10mm) 的二分之一 (5mm )；是引證1 之複數個安裝腳13除係配置於外框11內之斜錐部15位置上外，其安裝腳13還具有引導氣流的功能，且引證1 之軸流送風機在c 弧線型態時，斜錐部15深度 (12.5mm) 大於安裝腳13高度 (最高為10mm) 的二分之一 (5mm )，故系爭專利申請專利範圍第1 項之「複數個靜葉，係配置於該外框內之導流部位置上，用以引導氣流，其中該導流部的深度大於該靜葉高度的二分之一」技術特徵為引證1 所揭露。

- (2) 系爭專利申請專利範圍第1 項之扇框結構具有降低軸向及徑向的速度，藉以大幅提高散熱風扇之靜壓的功效。而由引證1 第7 圖、說明書第4 頁右上欄倒數第2 行至左下欄第2 行記載：「藉由在通風道之出氣側開口端所設置之可擴大吹出面積的斜錐部15，可達到降低送風抗阻力及獲得更多之風量的效果。」以及說明書第4 頁左上欄第5 至10行記載：「此時，橫切設置於該通風道12

之安裝腳13係可減少送風抗阻力，該安裝腳13相對於送風方向所形成之傾斜面16，相較於習知散熱風扇之角柱狀肋條可使得送風抗阻力降低，如第7圖所示，可獲得更多之風量。」等內容，可知引證1之軸流送風機的外框11結構，藉由安裝腳13及斜錐部15等設計，除具有降低送風抗阻力及獲得更多之風量等效果以外，還具有同時高風扇之靜壓（參引證1第7圖）的功效。其次，引證1之安裝腳13及斜錐部15分別與系爭專利申請專利範圍第1項之靜葉24及導流部231既為相同結構，則自與系爭專利申請專利範圍第1項具有相同之降低軸向及徑向速度的功效，且引證1之斜錐部15的設計可使得外框11內部面積產生變化（參引證1第1圖），則依百努利方程式 $\Delta P=0.5 \times \rho \times [(Q/A1)^2 - (Q/A2)^2]$ （參系爭專利說明書第10頁）可知，引證1之軸流送風機自具有利用外框11內部的面積變化而達到提高風扇靜壓的功效，故系爭專利申請專利範圍第1項之降低軸向及徑向的速度，以大幅提高散熱風扇之靜壓的功效已見於引證1，並無新功效產生。

- (3) 準此，系爭專利申請專利範圍第1項各構成元件之技術特徵均為引證1所揭露，且系爭專利申請專利範圍第1項的功效已見於引證1。就整體言之，系爭專利申請專利範圍第1項並未產生不可預期之功效，為其所屬技術領域中具有通常知識者依引證1之先前技術所能輕易完成，故引證1可證明系爭專利申請專利範圍第1項不具進步性。且此部分亦經本院99年度行專訴字第154號判決認引證1可證明系爭專利申請專利範圍第1項不具進

步性，並經最高行政法院100 年度裁字第2285號裁定駁回原告上訴確定，有上開裁判附卷可稽，並經本院調閱上開案件卷宗查明屬實。

2、引證1 可證明系爭專利申請專利範圍第2 項不具進步性：

(1) 系爭專利申請專利範圍第2 項係依附於第1 項之附屬項，其附屬技術特徵為「其中該導流部另形成於該扇框結構之入風側」。由引證1 第1 圖、說明書第2 頁左下欄最後1 行至右下欄第4 行記載（已如前述）以及說明書第4 頁右上欄倒數第2 行至左下欄第2 行記載（已如前述）等內容可知，引證1 於其外框11結構（等同系爭專利申請專利範圍第2 項之扇框結構）的吸氣側（等同系爭專利申請專利範圍第2 項之入風側，即引證1 第1 圖之外框11的左側）同樣形成有另一斜錐部15（等同系爭專利申請專利範圍第2 項之導流部），故系爭專利申請專利範圍第2 項進一步界定之附屬技術特徵為引證1 所揭露。其次，系爭專利申請專利範圍第2 項相較於第1 項增加在扇框結構之入風側形成另一導流部以進一步減少擾流的功效，而引證1 之外框11結構亦於吸氣側形成另一斜錐部15，同樣可進一步減少擾流，故系爭專利申請專利範圍第2 項在扇框結構之入風側形成另一導流部以進一步減少擾流的功效見於引證1。再者，系爭專利申請專利範圍第1 項之功效見於引證1 已如前述，因此系爭專利申請專利範圍第2 項的功效亦見於引證1，並無新功效產生。

(2) 準此，系爭專利申請專利範圍第2 項所依附之第1 項不具進步性既已如前述，其進一步界定之附屬技術特徵為

引證1 所揭露，且系爭專利申請專利範圍第2 項的功效見於引證1 ，是就整體言之，系爭專利申請專利範圍第2 項並未產生不可預期的功效，為其所屬技術領域中具有通常知識者依引證1 之先前技術所能輕易完成，故引證1 可證明系爭專利申請專利範圍第2 項不具進步性。

3、引證1 可證明系爭專利申請專利範圍第3 項不具進步性：

(1) 系爭專利申請專利範圍第3 項係依附於第1 項之附屬項，其附屬技術特徵為「其中該靜葉的高度大於該外框之厚度的五分之一」。雖引證1 並未明確揭示其安裝腳13（等同系爭專利申請專利範圍第3 項之靜葉）的高度或最小高度，然引證1 第8 圖已揭示4 種不同的斜錐部15 深度變化（即引證1 第1 圖所標示之尺寸B）所各自對應的靜壓及風量變化，且依百努利方程式 $\Delta P=0.5 \times \rho \times [(Q / A1)^2 - (Q / A2)^2]$ （參系爭專利說明書第10 頁）可知斜錐部15 與安裝腳13 彼此間的面積變化（即高度變化）所對應的靜壓變化量，故系爭專利申請專利範圍第3 項進一步界定之附屬技術特徵為其所屬技術領域中具有通常知識者經由例行工作之普通手段即能得知者。其次，系爭專利申請專利範圍第3 項相較於第1 項增加利用靜葉高度變化以提高靜壓的功效，而引證1 同樣具有利用斜錐部15 與安裝腳13 彼此間的高度變化以提高靜壓的功效（參引證1 第8 圖），且依百努利方程式 $\Delta P=0.5 \times \rho \times [(Q / A1)^2 - (Q / A2)^2]$ 即可計算得知不同靜葉的高度變化所對應的靜壓變化量，並非藉由不同之靜葉高度變化而使得靜壓的提高產生顯著或不可預期的功效，故系爭專利申請專利範圍第3 項之提高靜壓的功

效見於引證1。再者，系爭專利申請專利範圍第1項的  
功效見於引證1已如前述，因此系爭專利申請專利範圍  
第3項的功效亦見於引證1，並無新功效產生。

(2) 準此，系爭專利申請專利範圍第3項所依附之第1項不  
具進步性既已如前述，其進一步界定之附屬技術特徵為  
引證1所揭露，且系爭專利申請專利範圍第3項的功效  
見於引證1，是就整體言之，系爭專利申請專利範圍第  
3項並未產生不可預期的功效，為其所屬技術領域中具  
有通常知識者依引證1之先前技術所能輕易完成，故引  
證1可證明系爭專利申請專利範圍第3項不具進步性。

4、引證1可證明系爭專利申請專利範圍第4項不具進步性：

(1) 系爭專利申請專利範圍第4項係依附於第1項之附屬項  
，其附屬技術特徵為「其中該外框為一正方形、長方形  
或圓形框架」。由引證1第2圖及第3圖等內容可知，  
引證1之外框11（等同系爭專利申請專利範圍第4項之  
外框）係為正方形框架，故系爭專利申請專利範圍第4  
項進一步界定之附屬技術特徵為引證1所揭露（其附屬  
技術特徵採擇一記載形式，則引證1只要至少揭露其中  
之一即可）。其次，系爭專利申請專利範圍第4項相較  
於第1項增加以正方形、長方形或圓形等形狀為外框框  
架的功效，而引證1之外框11同樣具有以正方形為外框  
框架的功效，故系爭專利申請專利範圍第4項之以正方  
形、長方形或圓形等形狀為外框框架的功效見於引證1  
。再者，系爭專利申請專利範圍第1項的功效見於引證  
1已如前述，因此系爭專利申請專利範圍第4項功效亦  
見於引證1，並無新功效產生。



(2) 準此，系爭專利申請專利範圍第4項所依附之第1項不具進步性既已如前述，其進一步界定之附屬技術特徵為引證1所揭露，且系爭專利申請專利範圍第4項的功效見於引證1，是就整體言之，系爭專利申請專利範圍第4項並未產生不可預期的功效，為其所屬技術領域中具有通常知識者依引證1之先前技術所能輕易完成，故引證1可證明系爭專利申請專利範圍第4項不具進步性。

5、引證1可證明系爭專利申請專利範圍第5項不具進步性：

(1) 系爭專利申請專利範圍第5項係依附於第1項之附屬項，其附屬技術特徵為「其中該外框為一金屬框或塑膠框」。雖引證1並未明確記載其外框11的材質或材料等相關技術內容，然利用金屬或塑膠等材料做為散熱裝置之外框材料的技術內容，乃為系爭專利所屬技術領域中普遍應用於散熱裝置之外框的習知材料，故系爭專利申請專利範圍第5項進一步界定之附屬技術特徵為習知技術。其次，系爭專利申請專利範圍第5項相較於第1項增加利用金屬或塑膠做為外框材料的功效，而利用金屬或塑膠等材料做為散熱裝置之外框材料，乃為系爭專利所屬技術領域中的習知材料，故系爭專利申請專利範圍第5項之利用金屬或塑膠做為外框材料的功效屬習知功效；再者，系爭專利申請專利範圍第1項的功效見於引證1已如前述，因此系爭專利申請專利範圍第5項的功效見於引證1與習知功效，並無新功效產生。

(2) 準此，系爭專利申請專利範圍第5項所依附之第1項不具進步性既已如前述，其進一步界定之附屬技術特徵為引證1所揭露，且系爭專利申請專利範圍第5項的功效

見於引證1，是就整體言之，系爭專利申請專利範圍第5項並未產生不可預期的功效，為其所屬技術領域中具有通常知識者依引證1之先前技術所能輕易完成，故引證1可證明系爭專利申請專利範圍第5項不具進步性。

6、引證1可證明系爭專利申請專利範圍第6項不具進步性：

(1) 系爭專利申請專利範圍第6項係依附於第1項之附屬項，其附屬技術特徵為「其包括一基座，藉由該複數個靜葉或肋條而與該外框相連接」。由引證1第1圖及第3圖等內容可知，引證1之軸流送風機的電動機安裝部14（等同系爭專利申請專利範圍第6項之基座）藉由複數個安裝腳13（等同系爭專利申請專利範圍第6項之靜葉）而與外框11（等同系爭專利申請專利範圍第6項之外框）相連接，故系爭專利申請專利範圍第6項進一步界定之附屬技術特徵為引證1所揭露（其附屬技術特徵採擇一記載形式，則引證1只要至少揭露其中之一即可）。其次，系爭專利申請專利範圍第6項相較於第1項增加以靜葉或肋條來穩固基座的功效，而引證1之軸流送風機同樣具有以安裝腳13來穩固電動機安裝部14的功效，故系爭專利申請專利範圍第6項之以靜葉或肋條來穩固基座的功效見於引證1；再者，系爭專利申請專利範圍第1項的功效見於引證1已如前述，因此系爭專利申請專利範圍第6項的功效亦見於引證1，並無新功效產生。

(2) 準此，系爭專利申請專利範圍第6項所依附之第1項不具進步性既已如前述，其進一步界定之附屬技術特徵為引證1所揭露，且系爭專利申請專利範圍第6項的功效

見於引證1，是就整體言之，系爭專利申請專利範圍第6項並未產生不可預期的功效，為其所屬技術領域中具有通常知識者依引證1之先前技術所能輕易完成，故引證1可證明系爭專利申請專利範圍第6項不具進步性。

7、引證1可證明系爭專利申請專利範圍第7項不具進步性：

(1) 系爭專利申請專利範圍第7項係依附於第6項之附屬項，其附屬技術特徵為「其中該複數個靜葉之其中一端連接於該基座，而其另一自由端朝向該導流部處延伸」。由引證1第3圖可知，引證1之複數個安裝腳13（等同系爭專利申請專利範圍第7項之靜葉）的其中一端連接於電動機安裝部14（等同系爭專利申請專利範圍第7項之基座），而其另一自由端朝向斜錐部15（等同系爭專利申請專利範圍第7項之導流部）延伸，故系爭專利申請專利範圍第7項進一步界定之附屬技術特徵為引證1所揭露。其次，系爭專利申請專利範圍第7項相較於第6項增加將靜葉連接基座並延伸至導流部以穩固基座的功效，而引證1之軸流送風機同樣具有將安裝腳13連接電動機安裝部14並延伸至斜錐部15以穩固電動機安裝部14的功效，故系爭專利申請專利範圍第7項之將靜葉連接基座並延伸至導流部以穩固基座的功效見於引證1；再者，系爭專利申請專利範圍第6項的功效見於引證1已如前述，因此系爭專利申請專利範圍第7項的功效亦見於引證1，並無新功效產生。

(2) 準此，系爭專利申請專利範圍第7項所依附之第6項不具進步性既已如前述，其進一步界定之附屬技術特徵為引證1所揭露，且系爭專利申請專利範圍第7項的功效

見於引證1，是就整體言之，系爭專利申請專利範圍第7項並未產生不可預期的功效，為其所屬技術領域中具有通常知識者依引證1之先前技術所能輕易完成，故引證1可證明系爭專利申請專利範圍第7項不具進步性。

8、引證1可證明系爭專利申請專利範圍第8項不具進步性：

(1) 系爭專利申請專利範圍第8項係依附於第6項之附屬項，其附屬技術特徵為「其中該複數個靜葉之其中一端連接於該導流部，而其另一自由端朝向該基座延伸」。由引證1第3圖可知，引證1之複數個安裝腳13（等同系爭專利申請專利範圍第8項之靜葉）的其中一端連接於斜錐部15（等同系爭專利申請專利範圍第8項之導流部），而其另一自由端朝向電動機安裝部14（等同系爭專利申請專利範圍第8項之基座）延伸，故系爭專利申請專利範圍第8項進一步界定之附屬技術特徵為引證1所揭露。其次，系爭專利申請專利範圍第8項相較於第6項增加將靜葉連接導流部並延伸至基座以穩固基座的功效，而引證1之軸流送風機同樣具有將安裝腳13連接斜錐部15並延伸至電動機安裝部14以穩固電動機安裝部14的功效，故系爭專利申請專利範圍第8項之將靜葉連接導流部並延伸至基座以穩固基座的功效見於引證1；再者，系爭專利申請專利範圍第6項的功效見於引證1已如前述，因此系爭專利申請專利範圍第8項的功效亦見於引證1，並無新功效產生。

(2) 準此，系爭專利申請專利範圍第8項所依附之第6項不具進步性既已如前述，其進一步界定之附屬技術特徵為引證1所揭露，且系爭專利申請專利範圍第8項的功效

見於引證1，是就整體言之，系爭專利申請專利範圍第8項並未產生不可預期的功效，為其所屬技術領域中具有通常知識者依引證1之先前技術所能輕易完成，故引證1可證明系爭專利申請專利範圍第8項不具進步性。

9、引證1可證明系爭專利申請專利範圍第9項不具進步性：

(1) 系爭專利申請專利範圍第9項係依附於第6項之附屬項，其附屬技術特徵為「其中該複數個靜葉呈徑向排列且連接於該基座與該外框的內表面之間」。由引證1第3圖可知，引證1之複數個安裝腳13（等同系爭專利申請專利範圍第9項之靜葉）係呈徑向排列，並且連接於電動機安裝部14（等同系爭專利申請專利範圍第9項之基座）與外框11（等同系爭專利申請專利範圍第9項之外框）的內表面之間，故系爭專利申請專利範圍第9項進一步界定之附屬技術特徵為引證1所揭露。其次，系爭專利申請專利範圍第9項相較於第6項增加以徑向排列之靜葉來穩固基座的功效，而引證1之軸流送風機同樣具有以徑向排列之安裝腳13來穩固電動機安裝部14的功效，故系爭專利申請專利範圍第9項之以徑向排列之靜葉來穩固基座的功效見於引證1；再者，系爭專利申請專利範圍第6項的功效見於引證1已如前述，因此系爭專利申請專利範圍第9項的功效亦見於引證1，並無新功效產生。

(2) 準此，系爭專利申請專利範圍第9項所依附之第6項不具進步性既已如前述，其進一步界定之附屬技術特徵為引證1所揭露，且系爭專利申請專利範圍第9項的功效見於引證1，是就整體言之，系爭專利申請專利範圍第

- 9 項並未產生不可預期的功效，為其所屬技術領域中具有通常知識者依引證1 之先前技術所能輕易完成，故引證1 可證明系爭專利申請專利範圍第9 項不具進步性。
- 10、引證1 可證明系爭專利申請專利範圍第10項不具進步性：
- ( 1 ) 系爭專利申請專利範圍第10項係依附於第6 項之附屬項，其附屬技術特徵為「其中該外框、該基座、該導流部和該複數個靜葉係一體射出成型」。雖引證1 並未明確記載其外框11、電動機安裝部14、斜錐部15以及安裝腳13等構件的成型方式，然利用一體射出成型之製造方式的技術內容，乃為系爭專利所屬技術領域中普遍應用於成型散熱裝置之框體結構的習知成型方式，故系爭專利申請專利範圍第10項進一步界定之附屬技術特徵為習知技術。其次，系爭專利申請專利範圍第10項相較於第6 項增加利用一體成型方式成型其扇框結構的功效，而利用一體成型之成型製造方式，乃為系爭專利所屬技術領域中的習知成型方式，故系爭專利申請專利範圍第10項之利用一體成型方式成型其扇框結構的功效屬習知功效；再者，系爭專利申請專利範圍第6項功效見於引證1 已如前述，因此系爭專利申請專利範圍第10項的功效見於引證1 與習知功效，並無新功效產生。
- ( 2 ) 準此，系爭專利申請專利範圍第10項所依附之第6 項不具進步性既已如前述，其進一步界定之附屬技術特徵為引證1 所揭露，且系爭專利申請專利範圍第10項的功效見於引證1 ，是就整體言之，系爭專利申請專利範圍第10項並未產生不可預期的功效，為其所屬技術領域中具有通常知識者依引證1 之先前技術所能輕易完成，故引

證1 可證明系爭專利申請專利範圍第10項不具進步性。

11、引證1 可證明系爭專利申請專利範圍第11項不具進步性：

(1) 系爭專利申請專利範圍第11項係依附於第1項之附屬項，其附屬技術特徵為「其中該導流部分別形成於該外框之入風側和出風側，該外框之入風側和出風側的該導流部成鏡像對稱配置」。由引證1 第1圖可知，引證1 之斜錐部15分別形成於其外框11（等同系爭專利申請專利範圍第11項之外框）的吸氣側（等同系爭專利申請專利範圍第11項之入風側，即引證1 第1圖之外框11的左側）及出氣側（等同系爭專利申請專利範圍第11項之出風側，即引證1 第1圖之外框11的右側），雖引證1 並未明確記載其外框11之吸氣側及出氣側的斜錐部15是否成鏡像對稱配置，然引證1 第8圖已揭示4種不同的斜錐部15深度變化（即引證1 第1圖所標示之尺寸B）所各自對應的靜壓及風量變化，且依百努利方程式  $\Delta P = 0.5 \times \rho \times [(Q / A1)^2 - (Q / A2)^2]$ （參系爭專利說明書第10頁）可知斜錐部15與安裝腳13彼此間的面積變化（即高度變化）所對應的靜壓變化量，故系爭專利申請專利範圍第11項進一步界定之附屬技術特徵為其所屬技術領域中具有通常知識者經由例行工作之普通手段即能得知者。其次，系爭專利申請專利範圍第11項相較於第1項增加利用鏡像對稱配置之導流部以提高靜壓的能效，而引證1 同樣具有利用吸氣側及出氣側的斜錐部15配置以提高靜壓的能效（參引證1 第8圖），且依百努利方程式  $\Delta P = 0.5 \times \rho \times [(Q / A1)^2 - (Q / A2)^2]$  即可計算得知鏡像對稱配置之導流部的面積變化所對應的靜

壓變化量，並非藉由鏡像對稱配置之導流部而使得靜壓的提高產生顯著或不可預期的功效，故系爭專利申請專利範圍第11項之提高靜壓的功效見於引證1；再者，系爭專利申請專利範圍第1項的功效見於引證1已如前述，因此系爭專利申請專利範圍第11項的功效亦見於引證1，並無新功效產生。

(2) 準此，系爭專利申請專利範圍第11項所依附之第1項不具進步性既已如前述，其進一步界定之附屬技術特徵為引證1所揭露，且系爭專利申請專利範圍第11項的功效見於引證1，是就整體言之，系爭專利申請專利範圍第11項並未產生不可預期的功效，為其所屬技術領域中具有通常知識者依引證1之先前技術所能輕易完成，故引證1可證明系爭專利申請專利範圍第11項不具進步性。

12、引證1可證明系爭專利申請專利範圍第12項不具進步性：

(1) 引證1與系爭專利申請專利範圍第12項相比對，其中：

① 引證1係一種軸流送風機，而軸流送風機即為一種散熱裝置，故系爭專利申請專利範圍第12項之標的「一種散熱裝置」為引證1所揭露。

② 引證1第2圖揭露其軸流送風機具有一扇葉26（等同系爭專利申請專利範圍第12項之扇輪），且引證1之扇葉26包括一輪轂27（等同系爭專利申請專利範圍第12項之輪轂25）以及複數個環設於輪轂27周圍之翼片28（等同系爭專利申請專利範圍第12項之葉片26），故系爭專利申請專利範圍第12項之「一扇輪，其包括一輪轂及複數個環設於該輪轂周圍之葉片」技術特徵為引證1所揭露。



- ③引證1 第1 圖揭露其軸流送風機之外框11結構係用以容置扇葉26，故系爭專利申請專利範圍第12項之「一扇框結構，用以容置該扇輪」技術特徵為引證1 所揭露。
- ④由引證1 第1 圖、第2 圖、說明書第2 頁左下欄最後1 行至右下欄第2 行記載（已如前述）以及說明書第4 頁左上欄第1 至5 行記載（已如前述）等內容可知，引證1 之軸流送風機的外框11（等同系爭專利申請專利範圍第12項之外框）具有通風道12（等同系爭專利申請專利範圍第12項之氣流通道）與電動機安裝部14（等同系爭專利申請專利範圍第12項之基座），且引證1 之電動機安裝部14係用以承接軸流送風機的定子18、繞組20、磁鐵及回轉軸等元件（定子18、繞組20、磁鐵及回轉軸等元件之組合即等同系爭專利申請專利範圍第12項之驅動裝置27），並使得上開元件可容置於其軸流送風機之扇葉26的輪轂27（等同系爭專利申請專利範圍第12項之輪轂）內，故系爭專利申請專利範圍第12項之「一外框，具有一氣流通道和一基座，該基座係用以承接該散熱裝置之一驅動裝置，使該驅動裝置容置於該輪轂內」技術特徵為引證1 所揭露。
- ⑤由引證1 第1 圖、說明書第2 頁左下欄最後1 行至右下欄第4 行記載（已如前述）以及說明書第4 頁右上欄倒數第2 行至左下欄第2 行記載（已如前述）等內容可知，引證1 之斜錐部15（等同系爭專利申請專利範圍第12項之導流部）係分別形成於其外框11結構的吸氣側及出氣側（等同系爭專利申請專利範圍第12項之出風側），且引證1 之斜錐部15呈擴開狀，因此斜錐部15係自通風

道12之一端呈徑向向外擴伸，而改變外框11結構內的面積變化，雖引證1 並未明確揭露斜錐部15可改變氣流的軸向速度，然引證1 的斜錐部15既與系爭專利申請專利範圍第12項之導流部具有相同的結構，且兩者均可使外框結構內的面積產生變化，則引證1 之斜錐部15自與系爭專利申請專利範圍第12項之導流部同樣可改變氣流的軸向速度，故系爭專利申請專利範圍第12項之「一導流部，至少形成於該外框之出風側，該導流部自該氣流通道之一端呈徑向向外擴伸，以改變扇框結構內之面積變化，而改變氣流的軸向速度」技術特徵為引證1 所揭露。

- ⑥由引證1 第1 圖、第3 圖以及說明書第4 頁左上欄第5 至10行記載（已如前述）等內容可知，引證1 之複數個安裝腳13（等同系爭專利申請專利範圍第12項之靜葉）係配置於外框11內的斜錐部15位置上（如引證1 第3 圖所示），而該些安裝腳13之傾線斜面16可使得送風抗阻力降低並可獲得更多之風量（即提高靜壓），因此引證1 之安裝腳13具有引導流經翼片28之氣流與提高靜壓等功能。另由引證1 第1 圖、第8 圖以及說明書第4 頁左上欄第12行至右上欄第3 行記載（已如前述）等內容可知，引證1 之軸流送風機在c 弧線型態時，引證1 第1 圖中的A 尺寸為6.5mm 而B 尺寸係12.5mm，因此可得引證1 之軸流送風機的外框11在c 弧線型態時的整體高度為25mm（6mm + 6.5mm + 12.5mm），其中斜錐部15的深度為12.5mm（即B 尺寸），又引證1 第1 圖揭露外框11由吸氣側一端（即外框11左端）至翼片28末端的高度15

mm，而安裝腳13與翼片28係不相互接觸，可知引證1之軸流送風機的安裝腳13在c弧線型態時的高度係小於10mm（25mm - 15mm），因此引證1之軸流送風機在c弧線型態時，斜錐部15的深度（12.5mm）係大於安裝腳13高度（最高為10mm）的二分之一（5mm）；是以，引證1之複數個安裝腳13除了係配置於外框11內之斜錐部15位置上外，其安裝腳13還具有引導氣流的功能，且引證1之軸流送風機在c弧型態時，斜錐部15深度（12.5mm）大於安裝腳13高度（最高為10mm）的二分之一（5mm），故系爭專利申請專利範圍第12項之「複數個靜葉，係配置於該外框內之導流部位置上，用以引導流經葉片之氣流及提升該散熱裝置所吹出氣流的靜壓，其中該導流部的深度大於該靜葉高度的二分之一」技術特徵為引證1所揭露。

- (2) 系爭專利申請專利範圍第12項之散熱裝置具有降低軸向及徑向的速度，藉以大幅提高散熱風扇之靜壓的功效。而由引證1第7圖、說明書第4頁右上欄倒數第2行至左下欄第2行記載（已如前述）以及說明書第4頁左上欄第5至10行記載（已如前述）等內容可知，引證1之軸流送風機的外框11結構，藉由安裝腳13及斜錐部15等設計，除具有降低送風抗阻力及獲得更多之風量等效果以外，還具有同時高風扇之靜壓（參引證1第7圖）的功效。其次，引證1之安裝腳13及斜錐部15分別與系爭專利申請專利範圍第12項之靜葉24及導流部231既為相同結構，則自與系爭專利申請專利範圍第12項具有相同之降低軸向及徑向速度的功效，且引證1之斜錐部15的

設計可使得外框11內部面積產生變化（參引證1 第1 圖），則依百努利方程式 $\Delta P = 0.5 \times \rho \times [(Q / A1)^2 - (Q / A2)^2]$ （參系爭專利說明書第10頁）可知，引證1 之軸流送風機自具有利用外框11內部的面積變化而達到提高風扇靜壓的功效，故系爭專利申請專利範圍第12項之降低軸向及徑向的速度，以大幅提高散熱風扇之靜壓的功效已見於引證1，並無新功效產生。

（3）準此，系爭專利申請專利範圍第12項各構成元件之技術特徵均為引證1 所揭露，且系爭專利申請專利範圍第12項的功效見於引證1，是就整體言之，系爭專利申請專利範圍第12項並未產生不可預期的功效，為其所屬技術領域中具有通常知識者依引證1 之先前技術所能輕易完成，故引證1 可證明系爭專利申請專利範圍第12項不具進步性。且此部分亦經本院99年度行專訴字第154 號判決認引證1 可證明系爭專利申請專利範圍第12項不具進步性，並經最高行政法院100 年度裁字第2285號裁定駁回原告上訴確定，有上開裁判附卷可稽，並經本院調閱上開案件卷宗查明屬實。

13、引證1 可證明系爭專利申請專利範圍第13項不具進步性：

（1）系爭專利申請專利範圍第13項係依附於第12項之附屬項，其附屬技術特徵為「其中該輪轂之外徑由該輪轂之一端至另一端逐漸縮減」。由引證1 第1 圖以及第5 圖可知，引證1 之輪轂27（等同系爭專利申請專利範圍第13項之輪轂）具有凹部29，且該凹部29使得輪轂27之外徑由其一端至另外一端逐漸縮減，故系爭專利申請專利範圍第13項進一步界定之附屬技術特徵為引證1 所揭露。

其次，系爭專利申請專利範圍第13項相較於第12項增加利用輪轂外徑變化以增加靜壓的功效，而引證1之輪轂外徑亦由其一端至另外一端逐漸縮減，則依百努利方程式 $\Delta P = 0.5 \times \rho \times [(Q / A1)^2 - (Q / A2)^2]$ （參系爭專利說明書第10頁）可知，引證1之軸流送風機同樣具有利用輪轂外徑變化以增加靜壓的功效，故系爭專利申請專利範圍第13項之利用輪轂外徑變化以增加靜壓的功效見於引證1；再者，系爭專利申請專利範圍第12項的功效見於引證1已如前述，因此系爭專利申請專利範圍第13項的功效亦見於引證1，並無新功效產生。

(2) 準此，系爭專利申請專利範圍第13項所依附之第12項不具進步性既已如前述，其進一步界定之附屬技術特徵為引證1所揭露，且系爭專利申請專利範圍第13項的功效見於引證1，是就整體言之，系爭專利申請專利範圍第13項並未產生不可預期的功效，為其所屬技術領域中具有通常知識者依引證1之先前技術所能輕易完成，故引證1可證明系爭專利申請專利範圍第13項不具進步性。

14、引證1可證明系爭專利申請專利範圍第14項不具進步性：

(1) 系爭專利申請專利範圍第14項係依附於第12項之附屬項，其附屬技術特徵為「其中該導流部另形成於該扇框結構之入風側」。由引證1第1圖、說明書第2頁左下欄最後1行至右下欄第4行記載（已如前述）以及說明書第4頁右上欄倒數第2行至左下欄第2行記載（已如前述）等內容可知，引證1於其外框11結構（等同系爭專利申請專利範圍第14項之扇框結構）的吸氣側（等同系爭專利申請專利範圍第14項之入風側，即引證1第1圖

之外框11的左側) 同樣形成有另一斜錐部15 (等同系爭專利申請專利範圍第14項之導流部) , 故系爭專利申請專利範圍第14項進一步界定之附屬技術特徵為引證1所揭露。其次, 系爭專利申請專利範圍第14項相較於申請專利範圍第12項增加在扇框結構之入風側形成另一導流部以進一步減少擾流的功效, 而引證1 之外框11結構亦於吸氣側形成另一斜錐部15, 同樣可進一步減少擾流, 故系爭專利申請專利範圍第14項在扇框結構之入風側形成另一導流部以進一步減少擾流的功效見於引證1 ; 再者, 系爭專利申請專利範圍第12項的功效見於引證1 已如前述, 因此系爭專利申請專利範圍第14項的功效亦見於引證1 , 並無新功效產生。

(2) 準此, 系爭專利申請專利範圍第14項所依附之第12項不具進步性既已如前述, 其進一步界定之附屬技術特徵為引證1 所揭露, 且系爭專利申請專利範圍第14項的功效見於引證1 , 是就整體言之, 系爭專利申請專利範圍第14項並未產生不可預期的功效, 為其所屬技術領域中具有通常知識者依引證1 之先前技術所能輕易完成, 故引證1 可證明系爭專利申請專利範圍第14項不具進步性。

15、引證1 可證明系爭專利申請專利範圍第15項不具進步性:

(1) 系爭專利申請專利範圍第15項係依附於第12項之附屬項, 其附屬技術特徵為「其中該靜葉的高度大於該外框之厚度的五分之一」。雖引證1 並未明確揭示其安裝腳13 (等同系爭專利申請專利範圍第15項之靜葉) 的高度或最小高度, 然引證1 第8 圖已揭示4 種不同的斜錐部15 深度變化 (即引證1 第1 圖所標示之尺寸B ) 所各自對

應的靜壓及風量變化，且依百努利方程式  $\Delta P = 0.5 \times \rho \times [(Q / A1)^2 - (Q / A2)^2]$  (參系爭專利說明書第10頁) 可知斜錐部15與安裝腳13彼此間的面積變化(即高度變化)所對應的靜壓變化量，故系爭專利申請專利範圍第15項進一步界定之附屬技術特徵為其所屬技術領域中具有通常知識者經由例行工作之普通手段即能得知者。其次，系爭專利申請專利範圍第15項相較於第12項增加利用靜葉高度變化以提高靜壓的功效，而引證1同樣具有利用斜錐部15與安裝腳13彼此間的高度變化以提高靜壓的功效(參引證1第8圖)，且依百努利方程式  $\Delta P = 0.5 \times \rho \times [(Q / A1)^2 - (Q / A2)^2]$  即可計算得知不同靜葉的高度變化所對應的靜壓變化量，並非藉由不同之靜葉高度變化而使得靜壓的提高產生顯著或不可預期的功效，故系爭專利申請專利範圍第15項之提高靜壓的功效見於引證1；再者，系爭專利申請專利範圍第12項的功效見於引證1已如前述，因此系爭專利申請專利範圍第15項的功效亦見於引證1，並無新功效產生。

(2) 準此，系爭專利申請專利範圍第15項所依附之第12項不具進步性既已如前述，其進一步界定之附屬技術特徵為引證1所揭露，且系爭專利申請專利範圍第15項的功效見於引證1，是就整體言之，系爭專利申請專利範圍第15項並未產生不可預期的功效，為其所屬技術領域中具有通常知識者依引證1之先前技術所能輕易完成，故引證1可證明系爭專利申請專利範圍第15項不具進步性。

16、引證1可證明系爭專利申請專利範圍第16項不具進步性：

(1) 系爭專利申請專利範圍第16項係依附於第12項之附屬項

，其附屬技術特徵為「其中該外框為一正方形、長方形或圓形框架」。由引證1 第2 圖及第3 圖等內容可知，引證1 之外框11（等同系爭專利申請專利範圍第16項之外框）係為正方形框架，故系爭專利申請專利範圍第16項進一步界定之附屬技術特徵為引證1 所揭露（其附屬技術特徵採擇一記載形式，則引證1 只要至少揭露其中之一即可）。其次，系爭專利申請專利範圍第16項相較於第12項增加以正方形、長方形或圓形等形狀為外框框架的功效，而引證1 之外框11同樣具有以正方形為外框框架的功效，故系爭專利申請專利範圍第16項之以正方形、長方形或圓形等形狀為外框框架的功效見於引證1 ；再者，系爭專利申請專利範圍第12項的功效見於引證1 已如前述，因此系爭專利申請專利範圍第16項的功效亦見於引證1 ，並無新功效產生。

（2）準此，系爭專利申請專利範圍第16項所依附之第12項不具進步性既已如前述，其進一步界定之附屬技術特徵為引證1 所揭露，且系爭專利申請專利範圍第16項的功效見於引證1 ，是就整體言之，系爭專利申請專利範圍第16項並未產生不可預期的功效，為其所屬技術領域中具有通常知識者依引證1 之先前技術所能輕易完成，故引證1 可證明系爭專利申請專利範圍第16項不具進步性。

17、引證1 可證明系爭專利申請專利範圍第17項不具進步性：

（1）系爭專利申請專利範圍第17項係依附於第12項之附屬項，其附屬技術特徵為「其中該外框為一金屬框或塑膠框」。雖引證1 並未明確記載其外框11的材質或材料等相關技術內容，然利用金屬或塑膠等材料做為散熱裝置之



外框材料的技術內容，乃為系爭專利所屬技術領域中普遍應用於散熱裝置之外框的習知材料，故系爭專利申請專利範圍第17項進一步界定之附屬技術特徵為習知技術。其次，系爭專利申請專利範圍第17項相較於第12項增加利用金屬或塑膠做為外框材料的功效，而利用金屬或塑膠等材料做為散熱裝置之外框材料，乃為系爭專利所屬技術領域中的習知材料，故系爭專利申請專利範圍第17項之利用金屬或塑膠做為外框材料的功效屬習知功效；再者，系爭專利申請專利範圍第12項的功效見於引證1已如前述，因此系爭專利申請專利範圍第17項的功效見於引證1與習知功效，並無新功效產生。

(2) 準此，系爭專利申請專利範圍第17項所依附之第12項不具進步性既已如前述，其進一步界定之附屬技術特徵為引證1所揭露，且系爭專利申請專利範圍第17項的功效見於引證1，是就整體言之，系爭專利申請專利範圍第17項並未產生不可預期的功效，為其所屬技術領域中具有通常知識者依引證1之先前技術所能輕易完成，故引證1可證明系爭專利申請專利範圍第17項不具進步性。

18、引證1可證明系爭專利申請專利範圍第18項不具進步性：

(1) 系爭專利申請專利範圍第18項係依附於第12項之附屬項，其附屬技術特徵為「其包括一基座，藉由該複數個靜葉或肋條而與該外框相連接」。由引證1第1圖及第3圖等內容可知，引證1之軸流送風機的電動機安裝部14（等同系爭專利申請專利範圍第18項之基座）藉由複數個安裝腳13（等同系爭專利申請專利範圍第18項之靜葉）而與外框11（等同系爭專利申請專利範圍第18項之外

框)相連接，故系爭專利申請專利範圍第18項進一步界定之附屬技術特徵為引證1所揭露(其附屬技術特徵採擇一記載形式，則引證1只要至少揭露其中之一即可)。其次，系爭專利申請專利範圍第18項相較於第12項增加以靜葉或肋條來穩固基座的功效，而引證1之軸流送風機同樣具有以安裝腳13來穩固電動機安裝部14的功效，故系爭專利申請專利範圍第18項之以靜葉或肋條來穩固基座的功效見於引證1；再者，系爭專利申請專利範圍第12項的功效見於引證1已如前述，因此系爭專利申請專利範圍第18項的功效亦見於引證1，並無新功效產生。

(2)準此，系爭專利申請專利範圍第18項所依附之第12項不具進步性既已如前述，其進一步界定之附屬技術特徵為引證1所揭露，且系爭專利申請專利範圍第18項的功效見於引證1，是就整體言之，系爭專利申請專利範圍第18項並未產生不可預期的功效，為其所屬技術領域中具有通常知識者依引證1之先前技術所能輕易完成，故引證1可證明系爭專利申請專利範圍第18項不具進步性。

19、引證1可證明系爭專利申請專利範圍第19項不具進步性：

(1)系爭專利申請專利範圍第19項係依附於第18項之附屬項，其附屬技術特徵為「其中該複數個靜葉之其中一端連接於該基座，而其另一自由端朝向該導流部處延伸」。由引證1第3圖可知，引證1之複數個安裝腳13(等同系爭專利申請專利範圍第19項之靜葉)的其中一端連接於電動機安裝部14(等同系爭專利申請專利範圍第19項之基座)，而其另一自由端朝向斜錐部15(等同系爭專

利申請專利範圍第19項之導流部)延伸，故系爭專利申請專利範圍第19項進一步界定之附屬技術特徵為引證1所揭露。其次，系爭專利申請專利範圍第19項相較於第18項增加將靜葉連接基座並延伸至導流部以穩固基座的功效，而引證1之軸流送風機同樣具有將安裝腳13連接電動機安裝部14並延伸至斜錐部15以穩固電動機安裝部14的功效，故系爭專利申請專利範圍第19項之將靜葉連接基座並延伸至導流部以穩固基座的功效見於引證1；再者，系爭專利申請專利範圍第18項的功效見於引證1已如前述，因此系爭專利申請專利範圍第19項的功效亦見於引證1，並無新功效產生。

(2) 準此，系爭專利申請專利範圍第19項所依附之第18項不具進步性既已如前述，其進一步界定之附屬技術特徵為引證1所揭露，且系爭專利申請專利範圍第19項的功效見於引證1，是就整體言之，系爭專利申請專利範圍第19項並未產生不可預期的功效，為其所屬技術領域中具有通常知識者依引證1之先前技術所能輕易完成，故引證1可證明系爭專利申請專利範圍第19項不具進步性。

20、引證1可證明系爭專利申請專利範圍第20項不具進步性：

(1) 系爭專利申請專利範圍第20項係依附於第18項之附屬項，其附屬技術特徵為「其中該複數個靜葉之其中一端連接於該導流部，而其另一自由端朝向該基座延伸」。由引證1第3圖可知，引證1之複數個安裝腳13(等同系爭專利申請專利範圍第20項之靜葉)的其中一端連接於斜錐部15(等同系爭專利申請專利範圍第20項之導流部)，而其另一自由端朝向電動機安裝部14(等同系爭專

利申請專利範圍第20項之基座)延伸，故系爭專利申請專利範圍第20項進一步界定之附屬技術特徵為引證1所揭露。其次，系爭專利申請專利範圍第20項相較於第18項增加將靜葉連接導流部並延伸至基座以穩固基座的功效，而引證1之軸流送風機同樣具有將安裝腳13連接斜錐部15並延伸至電動機安裝部14以穩固電動機安裝部14的功效，故系爭專利申請專利範圍第20項之將靜葉連接導流部並延伸至基座以穩固基座的功效見於引證1；再者，系爭專利申請專利範圍第18項的功效見於引證1已如前述，因此系爭專利申請專利範圍第20項的功效亦見於引證1，並無新功效產生。

(2) 準此，系爭專利申請專利範圍第20項所依附之第18項不具進步性既已如前述，其進一步界定之附屬技術特徵為引證1所揭露，且系爭專利申請專利範圍第20項的功效見於引證1，是就整體言之，系爭專利申請專利範圍第20項並未產生不可預期的功效，為其所屬技術領域中具有通常知識者依引證1之先前技術所能輕易完成，故引證1可證明系爭專利申請專利範圍第20項不具進步性。

21、引證1可證明系爭專利申請專利範圍第21項不具進步性：

(1) 系爭專利申請專利範圍第21項係依附於第18項之附屬項，其附屬技術特徵為「其中該複數個靜葉呈徑向排列且連接於該基座與該外框的內表面之間」。由引證1第3圖可知，引證1之複數個安裝腳13(等同系爭專利申請專利範圍第21項之靜葉)係呈徑向排列，並且連接於電動機安裝部14(等同系爭專利申請專利範圍第21項之基座)與外框11(等同系爭專利申請專利範圍第21項之外

框)的內表面之間，故系爭專利申請專利範圍第21項進一步界定之附屬技術特徵為引證1所揭露。其次，系爭專利申請專利範圍第21項相較於第18項增加以徑向排列之靜葉來穩固基座的功效，而引證1之軸流送風機同樣具有以徑向排列之安裝腳13來穩固電動機安裝部14的功效，故系爭專利申請專利範圍第21項之以徑向排列之靜葉來穩固基座的功效見於引證1；再者，系爭專利申請專利範圍第18項的功效見於引證1已如前述，因此系爭專利申請專利範圍第21項的功效亦見於引證1，並無新功效產生。

(2) 準此，系爭專利申請專利範圍第21項所依附之第18項不具進步性既已如前述，其進一步界定之附屬技術特徵為引證1所揭露，且系爭專利申請專利範圍第21項的功效見於引證1，是就整體言之，系爭專利申請專利範圍第21項並未產生不可預期的功效，為其所屬技術領域中具有通常知識者依引證1之先前技術所能輕易完成，故引證1可證明系爭專利申請專利範圍第21項不具進步性。

22、引證1可證明系爭專利申請專利範圍第22項不具進步性：

(1) 系爭專利申請專利範圍第22項係依附於第18項之附屬項，其附屬技術特徵為「其中該外框、該基座、該導流部和該複數個靜葉係一體射出成型」。雖引證1並未明確記載其外框11、電動機安裝部14、斜錐部15以及安裝腳13等構件的成型方式，然利用一體射出成型之製造方式的技術內容，乃為系爭專利所屬技術領域中普遍應用於成型散熱裝置之框體結構的習知成型方式，故系爭專利申請專利範圍第22項進一步界定之附屬技術特徵為習知

技術。其次，系爭專利申請專利範圍第22項相較於第18項增加利用一體成型方式成型其扇框結構的功效，而利用一體成型之成型製造方式，乃為系爭專利所屬技術領域中的習知成型方式，故系爭專利申請專利範圍第22項之利用一體成型方式成型其扇框結構的功效屬習知功效；再者，系爭專利申請專利範圍第18項的功效見於引證1已如前述，因此系爭專利申請專利範圍第22項的功效見於引證1與習知功效，並無新功效產生。

(2) 準此，系爭專利申請專利範圍第22項所依附之第18項不具進步性既已如前述，其進一步界定之附屬技術特徵為引證1所揭露，且系爭專利申請專利範圍第22項的功效見於引證1，是就整體言之，系爭專利申請專利範圍第22項並未產生不可預期的功效，為其所屬技術領域中具有通常知識者依引證1之先前技術所能輕易完成，故引證1可證明系爭專利申請專利範圍第22項不具進步性。

23、引證1可證明系爭專利申請專利範圍第23項不具進步性：

(1) 系爭專利申請專利範圍第23項係依附於第12項之附屬項，其附屬技術特徵為「其中該導流部分別形成於該外框之入風側和出風側，該外框之入風側和出風側的該導流部成鏡像對稱配置」。由引證1第1圖可知，引證1之斜錐部15分別形成於其外框11（等同系爭專利申請專利範圍第23項之外框）的吸氣側（等同系爭專利申請專利範圍第23項之入風側，即引證1第1圖之外框11的左側）及出氣側（等同系爭專利申請專利範圍第23項之出風側，即引證1第1圖之外框11的右側），雖引證1並未明確記載其外框11之吸氣側及出氣側的斜錐部15是否成

鏡像對稱配置，然引證1 第8 圖已揭示4 種不同的斜錐部15深度變化（即引證1 第1 圖所標示之尺寸B ）所各自對應的靜壓及風量變化，且依百努利方程式 $\Delta P = 0.5 \times \rho \times [(Q / A1)^2 - (Q / A2)^2]$ （參系爭專利說明書第10頁）可知斜錐部15與安裝腳13彼此間的面積變化（即高度變化）所對應的靜壓變化量，故系爭專利申請專利範圍第23項進一步界定之附屬技術特徵為其所屬技術領域中具有通常知識者經由例行工作之普通手段即能得知者。其次，系爭專利申請專利範圍第23項相較於第12項增加利用鏡像對稱配置之導流部以提高靜壓的功效，而引證1 同樣具有利用吸氣側及出氣側的斜錐部15配置以提高靜壓的功效（參引證1 第8 圖），且依百努利方程式 $\Delta P = 0.5 \times \rho \times [(Q / A1)^2 - (Q / A2)^2]$ 即可計算得知鏡像對稱配置之導流部的面積變化所對應的靜壓變化量，並非藉由鏡像對稱配置之導流部而使得靜壓的提高產生顯著或不可預期的功效，故系爭專利申請專利範圍第23項之提高靜壓的功效見於引證1 ；再者，系爭專利申請專利範圍第12項的功效見於引證1 已如前述，因此系爭專利申請專利範圍第23項的功效亦見於引證1 ，並無新功效產生。

- (2) 準此，系爭專利申請專利範圍第23項所依附之第12項不具進步性既已如前述，其進一步界定之附屬技術特徵為引證1 所揭露，且系爭專利申請專利範圍第23項的功效見於引證1 ，是就整體言之，系爭專利申請專利範圍第23項並未產生不可預期的功效，為其所屬技術領域中具有通常知識者依引證1 之先前技術所能輕易完成，故引

證1 可證明系爭專利申請專利範圍第23項不具進步性。

(五) 引證1 及引證3 之組合可否證明系爭專利申請專利範圍第1 至23項不具進步性？

引證3 揭示一種風扇增壓導流裝置，係承接一動葉，藉以於該動葉轉動時提升該動葉之風壓，包含：一外框301 ；一承置部304 ，係用以承接該動葉201 ，使該動葉201 得以於該承置部上轉動；以及一導流裝置202 ，係連接於該外框301 與該承置部304 之間，藉以於該動葉轉動時提升該動葉之風壓；其中，該導流裝置係位於該動葉之下風處且具有與該動葉相近之形狀，而任一個導流裝置之葉片與任一個動葉之葉片在剖面上可於某一瞬間時，導流裝置葉片之頭端與動葉葉片之尾端對齊而呈八字形，以使得由動葉葉片所送出氣流之一切線速度可以轉換為靜壓而提昇該風扇之風壓其主要用途者。雖引證3 之外框301 的結構中並不具有等同系爭專利申請專利範圍第1 、12項等獨立項所界定之導流部231 的構件技術特徵，且引證3 亦未揭露系爭專利申請專利範圍第1 、12項等獨立項所界定之導流部231 深度 (h2) 與靜葉24高度 (h1) 間的幾何關係技術特徵，然單一證據之引證1 既可證明系爭專利申請專利範圍第1 至23項均不具進步性，已如前述，則引證1 、3 之組合自可證明系爭專利申請專利範圍第1 至23項不具進步性。且此部分亦經本院99年度行專訴字第154 號判決認引證1 及引證3 之組合可證明系爭專利申請專利範圍第1 項不具進步性，並經最高行政法院100 年度裁字第2285號裁定駁回原告上訴確定，有上開裁判附卷可稽，並經本院調閱上開案件卷宗查明屬實。



(六) 原告雖主張：依系爭專利所屬技術領域中具有通常知識者之實務經驗，風扇之「靜葉」為翼型設計且數量通常具有7個以上（參系爭專利第3A圖），不但具有減少送風阻力之功能，而且能有效提高風扇之靜壓。反觀引證1所揭露之安裝腳13，其數量只有3支，顯然主要功能是支撐風扇的底座14。安裝腳13或許能減少送風阻力，但由於其構造上無翼型設計且數量太少，顯然無法提高風扇之靜壓。在結構特徵及所能達成功效均不相同之情況下，系爭專利申請專利範圍第1項之靜葉24，以及系爭專利申請專利範圍第12項之靜葉24，均不等同於引證1之安裝腳13等語。惟系爭專利申請專利範圍第1項係界定「複數個靜葉，係配置於該外框內之導流部位置上，用以引導氣流，其中該導流部的深度大於該靜葉高度的二分之一」，而系爭專利申請專利範圍第12項係界定「複數個靜葉，係配置於該外框內之導流部位置上，用以引導流經葉片之氣流及提升該散熱裝置所吹出氣流的靜壓，其中該導流部的深度大於該靜葉高度的二分之一」，系爭專利申請專利範圍第1、12項均未限定「靜葉的數量」至少須7個以上，且亦未限定「靜葉的形狀」必須為翼型，故原告顯已將系爭專利說明書或圖式有記載而於申請專利範圍沒有界定之技術特徵不當讀入，並進而不當限縮系爭專利申請專利範圍。其次，由引證1第1圖、第3圖以及說明書第4頁左上欄第5至10行記載（已如前述）等內容可知，引證1之複數個安裝腳13的傾斜面16可使得送風抗阻力降低並可獲得更多之風量（即提高靜壓），是引證1之安裝腳13與系爭專利申請專利範圍第1、12項所界定之「靜葉」具有相同之技術特徵

，且亦與系爭專利申請專利範圍第1、12項具有相同之減少擾流並提升靜壓等功效。原告此部分主張，尚無可採。

(七) 原告固再主張：引證1 並未揭露系爭專利申請專利範圍第3、15項之「該靜葉的高度大於該外框之厚度的五分之一」之技術特徵等語。本件引證1 雖未明確揭示其安裝腳13的高度或最小高度，尚無法得知引證1 是否揭露系爭專利申請專利範圍第3、15項之「該靜葉的高度大於該外框之厚度的五分之一」技術特徵，然引證1 第8圖已揭示4種不同的斜錐部15深度變化（即引證1 第1圖所標示之尺寸B）所各自對應的靜壓及風量變化，且依百努利方程式 $\Delta P = 0.5 \times \rho \times [(Q / A1)^2 - (Q / A2)^2]$ （參系爭專利說明書第10頁）可知斜錐部15與安裝腳13彼此間的面積變化（即高度變化）所對應的靜壓變化量，故系爭專利申請專利範圍第3、15項所進一步界定之附屬技術特徵乃為其所屬技術領域中具有通常知識者經由例行工作之普通手段即能得知。再者，系爭專利申請專利範圍第3、15項藉由界定「靜葉的高度大於該外框之厚度的五分之一」所對應提高靜壓的功效，同樣為其所屬技術領域中具有通常知識者經由例行工作之普通手段即能得知者（即依百努利方程式 $\Delta P = 0.5 \times \rho \times [(Q / A1)^2 - (Q / A2)^2]$ 即可計算得知其靜壓變化量），並非藉由不同之靜葉高度變化而使得靜壓的提高產生顯著或不可預期的功效，且系爭專利說明書亦無任何記載或說明「靜葉的高度大於該外框之厚度的五分之一」是否相較於其他幾何關係可使得靜壓的提高產生顯著或不可預期的功效，自難謂系爭專利申請專利範圍第3、15項可以產生不可預期的功效，故引證1 可證明系爭

專利申請專利範圍第3、15項不具進步性。原告此部分主張，亦不可採。

- (八) 至原告另主張：被告前於99年4月16日對系爭專利作成「舉發不成立」之處分，迭經訴願、本院99年度行專訴字第154號判決及最高行政法院100年度裁字第2285號裁定，已確定系爭專利應重為審查。惟重為審查期間，未收到被告所發出之書函，無法得悉何時開始重為審查，何時能提出答辯理由以陳述意見，違反行政程序法第102條之規定，無申請更正之可能，剝奪原告在系爭專利審查期間得為更正之權利等語。然前案本院99年度行專訴字第154號判決理由已載明：「引證1單獨，以及引證1、3之組合，可證明系爭專利申請專利範圍第1與12項不具進步性，被告機關為舉發不成立之審定，自有違誤，訴願機關遞予維持，亦有未洽，自應由本院撤銷原處分此部分之審定。另就引證2與引證3之組合部分，本院認為此部分證據尚難證明系爭專利申請專利範圍第1至23項不具進步性，被告及訴願機關就此部分為相同之認定，並無違誤。惟因被告機關就系爭專利申請專利範圍第2項至第11項、以及第13項至第23項等附屬項與引證1、2、3個別及組合之比對結果並未為逐項審查，而原告（即本件參加人）就引證1、引證1與3之組合以及引證2與3之組合等，分別與系爭專利第2項至第11項，以及第13項至第23項等附屬項逐項比對部分，亦未論述上開附屬項不具進步性之理由，則就上開附屬項部分是否確有不具專利有效性情形，尚待被告加以審查，並做出處分後，本院始得就被告此部分處分是否恰當一節進行審酌，而『參加人（即本件原告）於審

查階段得否藉由更正程序以維護系爭專利權，亦有賴參加人審度全案後，始能定奪』，自有將此部分疑義發回被告機關另為審查之必要，是原告訴請本院為舉發成立，命被告機關為撤銷系爭專利權之處分，自未達全部有理由之程度，應駁回原告此部分之請求」。業已明確記載並告知原告可審度得否藉由更正程序維護系爭專利，而原告於100年9月26日即收受上開駁回其上訴之最高行政法院100年度裁字第2285號裁定，有送達證書在卷足憑（見最高行政法院100年度裁字第2285號卷第82頁），自己知悉被告原先所為「舉發不成立」之處分業經撤銷確定，並已回復被告審查之程序，倘有補充答辯或更正之必要，應可隨時提出，且系爭專利舉發案業經兩造及參加人於前案之舉發審查及行政救濟各階段就爭點為充分之攻擊防禦，亦經本院調閱上開案件卷宗查明屬實，參加人於被告重行審查時，復未提出新的舉發理由及證據，況被告亦遲至101年11月5日始為本件「舉發成立，應撤銷專利權」之處分，原告自100年9月26日收受上開最高行政法院裁定時起至被告101年11月5日重為舉發審定時，有長達1年1個月之時間，可詳為審度是否申請更正系爭專利，原告復為國內知名上市公司，人才濟濟，專利申請經驗豐富，並享有眾多專利，詎原告全未提出更正申請，尚難謂被告未通知原告更正，即致使原告無申請更正系爭專利之可能，並剝奪原告更正之權利，亦難執此遽認被告違反行政程序法第102條規定，原告此部分主張，尚有未合。

七、綜上所述，引證1單獨，及引證1、3之組合，既足以證明系爭專利申請專利範圍第1至23項不具進步性，系爭專利有

違系爭專利核准審定時有效之專利法第22條第4項規定，則被告就本件專利舉發案所為「舉發成立，應撤銷專利權」之處分，並無違誤，訴願決定予以維持，亦無不合。原告訴請撤銷訴願決定及原處分，為無理由，應予駁回。

八、本件事證已臻明確，兩造及參加人其餘主張或答辯，經本院審酌後認對判決結果不生影響，爰不一一論列，併此敘明。據上論結，本件原告之訴為無理由，依智慧財產案件審理法第1條，行政訴訟法第98條第1項前段，判決如主文。

中 華 民 國 102 年 11 月 14 日

智慧財產法院第三庭

審判長法 官 汪漢卿

法 官 蔡惠如

法 官 陳容正

上為正本係照原本作成。

如不服本判決，應於送達後20日內，向本院提出上訴狀並表明上訴理由，其未表明上訴理由者，應於提起上訴後20日內向本院補提上訴理由書；如於本判決宣示後送達前提起上訴者，應於判決送達後20日內補提上訴理由書（均須按他造人數附繕本）。

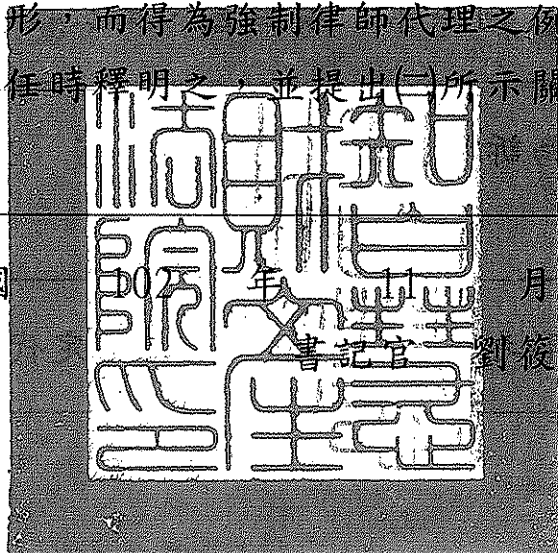
上訴時應委任律師為訴訟代理人，並提出委任書（行政訴訟法第241條之1第1項前段），但符合下列情形者，得例外不委任律師為訴訟代理人（同條第1項但書、第2項）。

得不委任律師為訴訟代理人之情形	所 需 要 件
(一)符合右列情形之一	1.上訴人或其法定代理人具備律師資

(續上頁)

<p>者，得不委任律師為訴訟代理人</p>	<p>格或為教育部審定合格之大學或獨立學院公法學教授、副教授者。</p> <p>2. 稅務行政事件，上訴人或其法定代理人具備會計師資格者。</p> <p>3. 專利行政事件，上訴人或其法定代理人具備專利師資格或依法得為專利代理人者。</p>
<p>(二)非律師具有右列情形之一，經最高行政法院認為適當者，亦得為上訴審訴訟代理人</p>	<p>1. 上訴人之配偶、三親等內之血親、二親等內之姻親具備律師資格者。</p> <p>2. 稅務行政事件，具備會計師資格者。</p> <p>3. 專利行政事件，具備專利師資格或依法得為專利代理人者。</p> <p>4. 上訴人為公法人、中央或地方機關、公法上之非法人團體時，其所屬專任人員辦理法制、法務、訴願業務或與訴訟事件相關業務者。</p>
<p>是否符合(一)、(二)之情形，而得為強制律師代理之例外，上訴人應於提起上訴或委任時釋明之，並提出(二)所示關係之釋明文書影本及委任書。</p>	

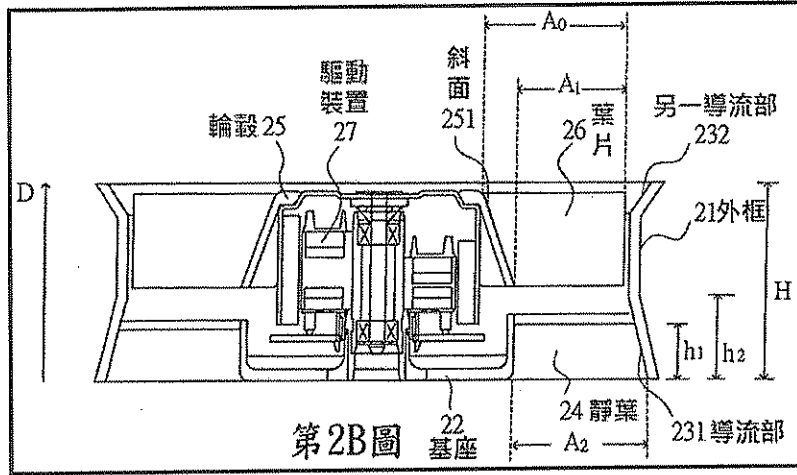
中 華 民 國 年 月 日



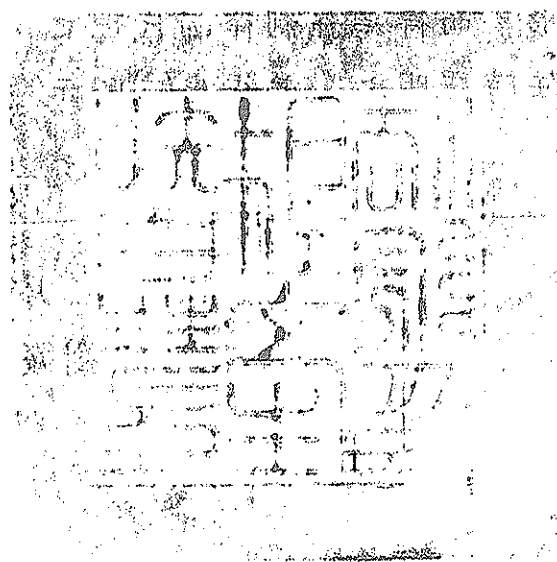
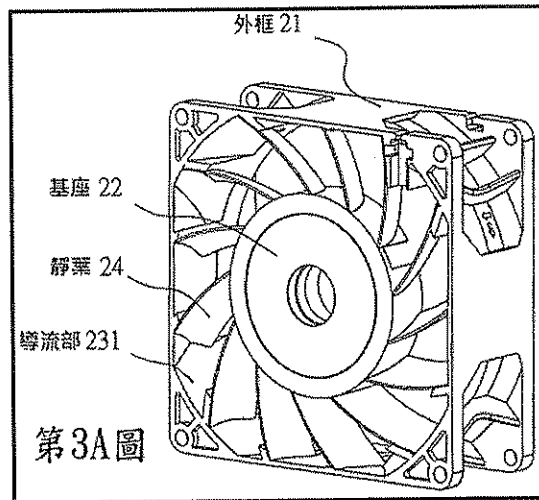
25  
書記官  
劉筱淇

附圖 1：系爭專利主要圖面

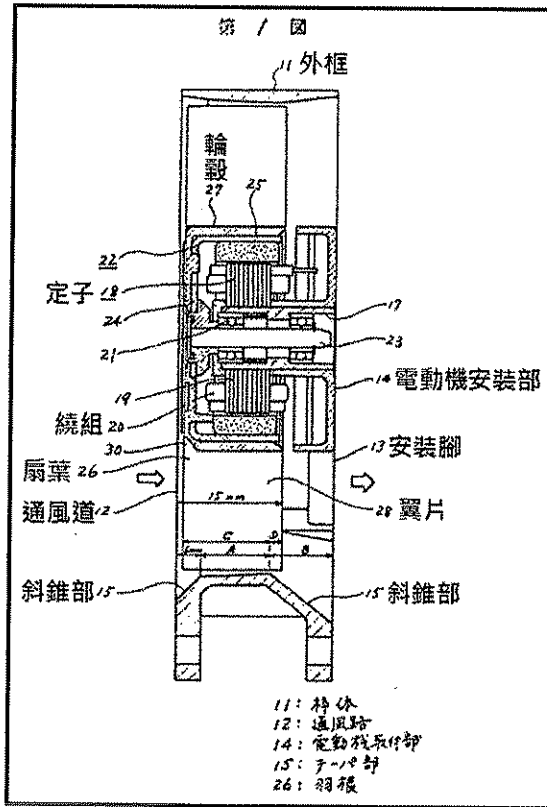
1. 系爭專利第 2B 圖為其剖面圖



2. 系爭專利第 3A 圖為其立體圖



附圖 2：引證 1 主要圖面



附圖 3：引證 3 主要圖面

