

10524

智慧財產法院行政判決

99年度行專訴字第50號

99年6月24日辯論終結

原 告 [Redacted]

訴訟代理人 陳啟舜律師

複 代 理 人 錢師風律師

被 告 經濟部智慧財產局

設臺北市大安區辛亥路2段185號
3樓

代 表 人 王美花 (局長)

住同上

訴訟代理人 蔡致中

住同上

參 加 人 [Redacted]

代 表 人 [Redacted] 住同上

訴訟代理人 楊晴如專利代理人

住臺北市內湖區瑞光路583巷27
號4樓

上列當事人間因發明專利舉發事件，原告不服經濟部中華民國99年3月16日經訴字第09906052990號訴願決定，提起行政訴訟。

本院判決如下：

主 文

訴願決定及原處分均撤銷



被告就96年11月21日第93124813N01號(發明第I288210號)「散熱風扇及其扇框座」發明專利舉發案應為舉發成立撤銷專利權

之審定 

訴訟費用由被告負擔



事實及理由

一、事實概要：

緣參加人前於93年8月18日以「散熱風扇及其扇框座」向被告申請發明專利，經被告編為第93124813號審查准予專利後，發給發明第I288210號專利證書（下稱系爭專利）。嗣原告以其違反專利法第22條第1項第1款、第4項、第26條第2、3項之規定，對之提起舉發，參加人嗣於98年1月9日提出申請專利範圍更正，經被告審查准予更正，於98年9月29日以（98）智專三(三)05073字第09820614850號專利舉發審定書為「舉發不成立」之處分。原告不服，提起訴願，經遭決定駁回，遂向本院提起行政訴訟。本院因認本件訴訟之結果，倘認訴願決定及原處分應予撤銷，參加人之權利或法律上利益將受損害，乃依行政訴訟法第42條第1項規定，依職權裁定命其獨立參加本件被告之訴訟。

二、原告主張：

(一)原處分理由(一)應有不備理由之違法：

- 1.系爭專利更正後申請專利範圍第1項已增加公告本申請專利範圍第2項之技術內容，即新增原公告本申請專利範圍第1項所無之「該第一曲面和該第二曲面的曲率不相等」技術特徵。又既更正後申請專利範圍第1項已將「該第一曲面和該第二曲面的曲率不相等」技術特徵併入第1項，且更正本申請專利範圍第2至20項仍依附於申請專利範圍第1項，則系爭專利更正本申請專利範圍第2至20項亦同樣加入該等原來所無之「該第一曲面和該第二曲面的曲率不相等」技術特徵

。從而，系爭專利更正本申請專利範圍第2至20項已改變了原來技術特徵的結合關係，應為變更實質，而違反專利法規定。被告不查，僅謂系爭專利並未改變其依附項次關係，所憑理由為何並未見說明，原處分應有不備理由之違法。

2. 又與公告本第24項相比對，系爭專利申請專利範圍更正本第21項已重新組合公告本申請專利範圍第24、30及50項之技術內容，即在公告本申請專利範圍第24項中新增「和一水平底面」，及「該第一曲面和該第二曲面的曲率不相等」之技術特徵，因此系爭專利更正本申請專利範圍第21項已改變了原來技術特徵的結合關係，為變更實質，應違反專利法規定。被告不查，僅謂系爭專利未改變原技術特徵的結合關係，所憑理由為何並未見說明，原處分應有不備理由之違法。

3. 系爭專利更正本後申請專利範圍第21項已增加公告本申請專利範圍第30及50項之技術內容，即新增「和一水平底面」，及「該第一曲面和該第二曲面的曲率不相等」等技術特徵，該等特徵乃公告本申請專利範圍第24項所無。且更正後申請專利範圍第21項既將「和一水平底面」，及「該第一曲面和該第二曲面的曲率不相等」技術特徵併入第21項，且更正本申請專利範圍第22至45項仍依附於申請專利範圍第21項，則系爭專利更正本申請專利範圍第22至45項亦同樣加入該等原來所無之「和一水平底面」，及「該第一曲面和該第二曲面的曲率不相等」技術特徵。從而，系爭專利更正本申請專利範圍第22至45項已改變了原來技術特徵的結合關係，為變更實質，應違反專利法規定。被告不查，僅謂系爭專利亦未改變原技術特徵的結合關係，所憑理由為何並未見說明，被告有不備理由之違法。

4. 原告於訴願程序中已對原處分提出上述質疑，惟訴願決定理由卻謂系爭專利更正本申請專利範圍第1、21項為內容限縮，第2至20項及第22至45項僅為依序調整，其中任一項技術特徵之文字敘述，實質上並未改變原依附關係云云。按該決定理由似是而非，且顯然未就原告所質疑系爭專利申請專利範圍第21項之技術內容重新組合公告本申請專利範圍第24、30及50項之技術內容，是否已改變了原來公告本技術特徵之結合關係乙節加以認定。以及，該訴願決定亦未就系爭專利申請專利範圍第2至20項、及第22至45項是否同樣因加入原來所無之技術特徵，因而改變了原來技術特徵的結合關係而變更實質乙節加以認定。就此，原處分亦有不備理由之違法。

(二)原處分理由(四)之事實認定錯誤：

1. 系爭專利說明書及圖式固已揭露散熱風扇及扇框座形狀、構造，並於第7圖揭露其實驗值。惟查，該第7圖之比較圖僅為申請人所自製，並不具公信力，且其比較基礎為何？取樣樣品為何？以及本案申請專利範圍更正本請求項共45項，該比較圖係以本發明何一請求項之技術內容作比較？原處分機關均未論證說明，其處分理由顯然缺乏合理根據，有違論理法則。
2. 系爭專利公告本原請求之各獨立項（即公告本第1、22、24項）既經刪除，若系爭專利第7圖列之「本發明之散熱風扇與傳統習用軸流風扇的風壓和風量特性比較圖」係以該公告本第1、22、24項為比較基礎，則由於該比較基礎不復存在，比較結果亦隨之失其依附，無法再作為證實該技術手段之依據。

3. 再且，系爭專利說明書及圖式所載包括：「該第一曲面和該第二曲面與該基座底面的夾角分別為銳角，較佳的範圍為 $5^{\circ} \sim 60^{\circ}$ 」、「該導流片的截面面積為大於或等於該動葉片之截面面積的三分之一；或者，該導流片的截面面積為小於該動葉片之截面面積。又或者，該導流片的高度為該動葉片之高度的三分之一至二分之一」、「該導流片的個數小於該動葉片之個數」、以及「該第一曲面321 位於迎風面側，並與該基座底面水平線的傾斜夾角為 $\theta 1$ ，該第二曲面322 位於背風面側，且與該基座底面的夾角為 $\theta 2$ ， $\theta 1$ 和 $\theta 2$ 之角度不相等」等四種不同技術手段。系爭專利第7圖所揭露實驗值係依上述四種不同技術手段何一技術手段所作測試結果？如果係綜合四種技術手段所作測試，則系爭專利申請專利範圍之獨立項技術內容亦當然需要包括該四種技術手段。如果係分別就四種不同技術手段作測試，則系爭專利理當提供四種不同技術手段之比較結果。今系爭專利既僅提供一個比較結果，而未提供其餘三種實驗資料，應無法證實其餘三種技術手段，從而系爭專利說明書及圖式之記載確實有欠明確，應違反專利法第26條第2項規定。因此，被告認定系爭專利說明書已明確且充分揭露散熱風扇及扇框座形狀、構造，並揭露實驗值云云，應有違誤且有理由不備之違法。
4. 另既系爭專利說明書及圖式記載有欠明確已如前述，因此，系爭專利申請專利範圍第4、6、7、8、19、26、29、31、32、33及44項亦應違反專利法第26條第3項之規定。
5. 查系爭專利更正本申請專利範圍第1、21項並未敘明實施之必要技術特徵，與其發明說明之記載不一致，系爭專利申請專利範圍應有記載不明確之情事：「第一曲面和該第二曲面

與該基座底面的夾角分別為銳角」，乃系爭專利有別於傳統習用軸流風扇之殼座90上的支持桿斷面形狀為近似四分之一圓形狀之必要技術特徵。惟查，系爭專利申請專利範圍更正本第1、21項（獨立項）並未記載該「第一曲面和該第二曲面與該基座底面的夾角分別為銳角」必要技術特徵。從而，單藉由該二獨立請求項所記載之內容可知：「 θ_1 和 θ_2 與該基座底面水平線之夾角當然可以為一習知之四分之一圓形狀，或形成直角或鈍角」，該構造應已涵蓋傳統習用之軸流風扇扇框構造。由於系爭專利該二獨立請求項所記載之內容並未敘明解決問題不可或缺的必要技術特徵，則該獨立項之技術內容應無法達成該發明所欲解決之問題，且無法為說明書所支持，應違反專利法第26條第3項規定。

6. 原告於訴願程序中已對原處分提出上述質疑，惟訴願決定理由卻謂：系爭專利說明書已明確且充分揭露散熱風扇及扇框座形狀、構造，並揭露實驗值，能使該發明所屬技術領域中具有通常知識者，得以瞭解其內容並據以實施。以及，系爭專利申請專利範圍第1、21項獨立項記載明確，且為說明書及圖式所支持；而更正本第4、6、7、8、19、26、29、31、32、33及44項所進一步界定之細部技術內容已簡潔記載，且為系爭專利說明書及圖式所支持…云云。然，該決定理由有實問虛答之嫌，顯然並未就原告所質疑系爭專利申請專利範圍第1及21項之技術內容所記載之內容是否已敘明解決問題不可或缺的必要技術特徵，而無法為說明書所支持乙節加以認定。就此，原處分應有不備理由之違法。

(三)原處分理由(五)之事實認定錯誤：

1. 被告於處分理由已肯認證據一與系爭專利皆引述相同之先前

技術，因此，系爭專利與證據一所欲解決之問題相同，應無庸置疑。

2. 系爭專利說明書第12頁【發明內容】第3段第3行以下記載：「…，其中該導流片具有一第一傾斜面和一第二傾斜面。該第一傾斜面或該第二傾斜面為一圓弧面、曲弧面或傾斜平面，而該第一傾斜面和該第二傾斜面的傾斜角度不相等」。另說明書第14頁倒數第2行以下記載：「…。該第一曲面321和第二曲面322為一弧面，但不限於此，其亦可以為圓弧面或傾斜曲面」。系爭專利第5圖所示之「第二曲面322」係形成傾斜平面，該技術特徵正與證據一所揭露或教示之「支持桿2之迎風面22為傾斜平面態樣」構造相同。因此，系爭專利與證據一解決問題之技術手段相同。
3. 承上，被告認定證據一「支持桿2之迎風面22為傾斜平面態樣」，與系爭專利申請專利範圍更正本第1或21項獨立項所界定「不完整靜翼32之第一曲面321與第二曲面322的曲率不同」屬不同技術思想云云，該認定理由顯有玩弄文字遊戲、扭曲事實之嫌。
4. 系爭專利固刪除公告本申請專利範圍第22、23項，惟系爭專利說明書及圖式並未一併更正。由於該發明說明與圖式均得作為解釋申請專利範圍的依據，則系爭專利更正本第1或21項獨立項所界定「不完整靜翼32之第一曲面321與第二曲面322的曲率不同」技術特徵，仍可以解釋包含有其說明書或圖式所教示之「該導流片具有一第一傾斜面和一第二傾斜面」，且該技術特徵正與證據一所揭露或教示之「支持桿2之順風面21為曲面，迎風面22為傾斜平面的曲率不同」構造相同。

5. 按「曲線（面）的普通定義就是在幾何空間中的彎曲了的線。而直線是一種特殊的曲線，只不過它的曲率為零」。因此，被告認定系爭專利所界定「不完整靜翼32之第一曲面321與第二曲面322的曲率不同」技術特徵，與證據一「支持桿2之順風面21為曲面，迎風面22為傾斜平面的曲率不同」構造完全相同，該認定顯然違誤。系爭專利與證據一解決問題之技術手段應相同。
6. 另被告亦肯認：「證據一揭露或教示氣流接觸迎風面22以增加風扇之輸出風壓」，及系爭專利「利用氣流通過『翼』自然法則技術思想，轉換成靜壓以提升風壓」，則二者所達成「增加風扇之輸出風壓」或「轉換成靜壓以提升風壓」之效果亦完全相同。由於系爭專利與證據一所達成之功效相同，系爭專利並未能增進功效。
7. 整體上，與證據一相較，系爭專利申請專利範圍第1、21項獨立項技術內容不具進步性。訴願決定機關認定：「證據一所揭示之『支持桿』元件，與系爭專利申請專利範圍第1項或第21項獨立項所界定之『不完整翼片』元件並不相同。」之理由亦屬違誤。尤其是，證據一之「順風面21為具有曲率之曲面」（如證據一第6、7圖所示），惟訴願決定理由書倒數第2行卻誤認「順風面係呈『傾斜平面』」，足證其所作決定應有錯誤。

(四)原處分理由(六)之事實認定錯誤：

1. 證據二圖五及圖七已揭示該「靜葉72」之形狀具有「第一曲面」、「第二曲面」及「該第一曲面和該第二曲面的曲率不相等」技術特徵，且證據二已教示該「靜葉72可使用於習用風扇之扇框」。因此，原處分機關認定「證據二猶未揭露或

- 教示靜『葉』片72為不相等曲率的翼形」，顯與事實不符。
2. 與證據一相較，縱該證據一之「支持桿2」與系爭專利「導流片」形狀有所差異，惟系爭專利更正本申請專利範圍第1、21項獨立項之「導流片為不完整之靜翼片，該第一曲面和該第二曲面的曲率不相等」技術特徵亦與證據二之「靜葉（導流裝置202）」相同。因此，組合證據一與二亦可以證明系爭專利申請專利範圍第1、21項不具進步性。被告認定與事實不符，多所違誤。
 3. 證據1與證據2所欲解決之問題（發明目的）、功效，同為「輸出風壓」，被告誤認為係在增加進風量云云，顯與事實不符，進而導致所認定「證據二之『靜葉』並無法教示或可推導加以轉用、置換或組合證據一之『支持桿』」、及「系爭專利申請專利範圍第1、21項獨立項亦非為其所屬風扇技術領域中具有通常知識者，組合申請前證據一及證據二之先前技術所能輕易完成者。」等理由亦隨之違誤。

(五)原處分理由(七)之事實認定錯誤：

1. 證據一、或證據一組合證據二，應可以證明系爭專利申請專利範圍更正本第1、21項不具進步性，其理由已詳細比較說明如上，因此，被告未對該附屬項逐項審查亦屬違誤。
2. 再且，系爭專利該申請專利範圍更正本第2至20項、或第22至45項，僅為其第1、21項之直接或間接附屬項，該附屬項僅係對該獨立項或被附屬項再細部限定描述，且系爭專利申請專利範圍更正本各附屬項之技術特徵亦已見於證據一、證據二或證據三，因此，該等附屬項亦不具進步性。

(六)原處分理由(八)之事實認定錯誤：

1. 證據一之創作目的在解決「扇輪驅動之氣流在出風口端所產

生之擾流噪音，以及該扇輪旋轉時可以產生較大之輸出風壓」，與系爭專利的發明目的、作用相同。因此，原處分理由(八)認定該證據一構造作用在增加進風量云云，顯與事實不符。

2. 證據三說明書第6頁【創作目的】記載：「本創作之主要目的乃係在提供一種利用流體控制元件使流體在徑向上產生較大的壓力變化進而影響流體流動的方向之風向出口控制單元」及同頁倒數第3行以下記載：「…，並且減小噪音的產生」，與系爭專利之發明目的及作用相同。因此，原處分理由(八)認定該證據三構造作用在增加進風量云云，亦與事實不符。

(七)綜上所述，系爭專利申請專利範圍更正本已變更實質，且系爭專利說明書及申請專利範圍並不明確且未充分揭露，另系爭專利亦不具進步性，應有違反專利法第64條第2項、第26條第2、3項及第22條第4項規定。

(八)並聲明求為判決撤銷訴願決定及原處分，被告對系爭專利案應為舉發成立之處分。

三、被告則以：

(一)訴訟理由稱原處分理由(一)有「不備理由」之違法云云。惟舉發審定理由(一)已說明，系爭專利98年1月9日申請專利範圍更正本第1項之曲率不相等，或第21項之曲率不相等、水平底面構造，皆非不完整靜翼片「外」的構造；依專利法第64條第2項法旨，判斷更正是否變更申請專利範圍，應將系爭專利上述更正請求項1或請求項21或其附屬項公告本所對應請求項之文、義比對，判斷是否符合更正規定。訴訟理由壹引述之審查基準例，尚不適套用於系爭專利前開更正；訴訟

附件一教示，「更包括」有一彈性部…「新增」至少一彈性部…「第1項所無」之技術特徵等更正事項，與系爭專利皆為不完整靜翼片的細部界定之技術特徵不同，故不適合援引訴訟附件一比附約束系爭專利。

(二)訴訟理由稱原處分理由(四)之事實認定錯誤云云。惟訴訟理由主張之實驗值或功效，並不是散熱風扇或扇框座之技術手段；系爭專利說明書已明確且充分揭露散熱風扇及扇框座形狀、構造，故當然可據以實施；訴訟理由貳質疑系爭專利第7圖比較基礎、公信力，或視實驗資料為符合專利法第26條第2項的要件，實無理由。系爭專利98年1月9日申請專利範圍更正本第1或21項，或第4、6、7、8、19、26、29、31、32、33及44項中任1項，已載明不完整靜「翼片」，而能為說明書第10至15頁及第3至7圖所支持，故當然符合專利法第26條第3項之規定；訴訟理由以上述請求項未限定為由，實無理由。

(三)訴訟理由稱原處分理由(五)之事實認定錯誤云云。惟引述相同先前技術，所欲解決之問題相同，無法推論系爭專利技術手段，即與證據一解決問題之技術手段相同；訴訟附件二並無教示可「利用」於風扇之「創作」，舉發審定理由(五)已說明證據一無法證明：系爭專利與證據一解決問題之技術手段、功效相同。

(四)訴訟理由肆稱原處分理由(六)之事實認定錯誤云云。惟證據二專利權人即參加入，證據二揭露「葉」片，並非「翼」片；由證據一、證據二所揭露，證據一、證據二無相互組合的動機；即便如訴訟理由肆所主張，證據二、或增加輸出風壓為由推論證據二轉用、置換、組合證據一支持桿，亦無系爭專

利散熱風扇及扇框座，利用不完整靜翼片自然法則技術思想之創意。

(五) 訴訟理由稱原處分理由(七)之事實認定錯誤云云。惟舉發審定理由(七)，並無抵觸專利審查基準第2-3-29頁之規定。

(六) 訴訟理由稱原處分理由(八)之事實認定錯誤云云。惟證據三說明書第7頁第2至3行揭露「增設」，受到「凸出之控制葉片111」的控制，流體產生較大的徑向壓力變化…「T字形之控制葉片111a，或呈倒L形的控制葉片111b，或呈正L形的控制葉片111c」，上述三種皆可改變流通過出口113之流體徑向壓力…凸出之「肋條211」以改變流動於框體11之流體徑向壓力等等；舉發審定理由(八)作成證據一第4圖殼座1、或證據三第一至二十圖框體11、31，與系爭專利擴伸部(33b、33a)為等效構造，但是證據一組合證據三、或證據一、證據二、證據三相互組合之技術特徵，皆無等效相同於系爭專利不完整之靜翼片以提升風壓之構造，故皆不足以證明系爭專利不具進步性要件等語，資為抗辯。

(七) 並聲明求為判決駁回原告之訴。

四、參加人主張：

(一) 系爭專利之更正是否符合專利法第64條規定：

比對更正前獨立項第1項、第24項及更正後獨立項第1項、第21項之範圍可知，系爭專利於98年1月9日所作之更正，係將原申請專利範圍第1項併入原附屬項第2項而更正為第1項，原申請專利範圍第24項併入附屬項第30、50項，並因應申請專利範圍第22-23項之刪除而更正為第21項，至於原附屬項第2項、第30項及第50項亦隨之刪除。依據審查基準「第二篇發明專利實體審查」之「第六章說明書及圖式之補

充、修正及更正」第2.3.1節「申請專利範圍之減縮」第三段所列舉之事例可知，系爭專利所為之更正符合申請專利範圍減縮之事項，是以該些更正並無違反專利法第64條第1項之規定。其次，正因系爭專利之更正係對不完整靜翼片作進一步限定，但綜觀更正後依附獨立項第1、21項之附屬項第2-20項及第22-45項，其並未因獨立項對不完整靜翼片作進一步的界定限縮而改變了技術特徵之結合關係，是以亦無實質擴大或變更申請專利範圍之問題，換言之，系爭專利之更正亦符合專利法第64條第2項之規範。

(二)系爭專利之發明說明及申請專利範圍之記載是否符合專利法第26條規定：

系爭專利請求保護之標的為散熱風扇（如更正後獨立項第21項所載）及其扇框座（如更正後獨立項第1項所載），按審查基準「第二篇發明專利實體審查」之「第一章說明書及圖式」第1.4.1節「發明說明的記載原則」第二段已記載，「發明說明應明確且充分揭露，指發明說明之記載必須使該發明所屬技術領域中具有通常知識者能瞭解申請專利之發明的內容，而以其是否可據以實施為判斷的標準，若達到可據以實施之程度，即謂發明說明明確且充分揭露申請專利之發明」，由於系爭專利已於發明說明中記載了散熱風扇及扇框座的形狀、構造，且熟知技術領域者可依系爭專利之發明說明、申請專利範圍及圖式三者為基礎，瞭解系爭專利內容，因此應無無法實施之問題，亦即系爭專利應無違反專利法第26條第2項之情事。此外，關於附屬項第4、6-8、19、26、29、31-33、44項，其技術特徵已記載於發明說明中，又如前所述，發明說明已明確記載且充分揭露而可據以實施，因

此該些申請專利範圍並未違反專利法第26條第3項之規範。

(三)系爭專利具有進步性：

證據一、二、三或其結合，該些證據皆未公開系爭專利「導流片為不完整靜翼片」以及該不完整靜翼片之結構，因此證據一、二、三或其結合仍無法推翻系爭專利具有進步性之事實。

(四)並聲明求為判決駁回原告之訴。

五、得心證之理由：

(一)按凡利用自然法則之技術思想之創作，而可供產業上利用者，得依法申請取得發明專利，為專利法第21條暨第22條第1項前段所規定。又發明如係「申請前已見於刊物或已公開使用者。」或「發明雖無第1項所列情事，但為其所屬技術領域中具有通常知識者依申請前之先前技術所能輕易完成時」，仍不得依法申請取得發明專利，同法第22條第1項第1款及第4項復定有明文。另「發明說明應明確且充分揭露，使該發明所屬技術領域中具有通常知識者，能瞭解其內容，並可據以實施」、「申請專利範圍應明確記載申請專利之發明，各請求項應以簡潔之方式記載，且必須為發明說明及圖式所支持」，同法第26條第2項及第3項亦分別定有明文。而對於獲准專利權之發明，任何人認有違反專利法第21條至第24條、第26條規定者，得附具證據，向專利專責機關提起舉發。從而，系爭專利有無違反專利法之情事而應撤銷其發明專利權，依法應由舉發人附具證據證明之，倘其證據足以證明系爭專利有違前揭專利法之規定，自應為舉發成立撤銷專利權之處分。

(二)本件系爭第93124813號「散熱風扇及其扇框座」發明專利舉

發案，其發明之主要目的係在於提供一種散熱風扇及其扇框座，可大幅降低擾流噪音並可提高風壓；另一目的係在於提供一種散熱風扇及其扇框座，其利用導流片以改善傳統軸流風扇失速區域的特性。原公告申請專利範圍共50項，其中第1、22項為獨立項，其餘為附屬項；嗣於98年1月9日聲請更正為申請專利範圍共45項，其中第1及21項為獨立項，其餘附屬項（其更正後之申請專利範圍如附表一所示，相關圖式如附圖一所示）。

(三)98年1月9日系爭專利申請專利範圍之更正本是否應准予更正部分：

- 1.98年1月9日更正後之第1項實質內容為原第2項，故為原第1項請求項予以刪除，將原第2項改以獨立項形式撰寫，請求內容在閱讀與理解上更為明確，且權利範圍完全相同均已為原說明書或圖式所揭露，是以無實質擴大或變更申請專利範圍之情事，故應准予更正。
- 2.本次更正後第21項係為原第30及50項其中該導流片進一步「該第一曲面和該第二曲面的曲率不相等」以及「一水平底面」之詳述限定併入原第24項內，其中因原第24項其中該導流片已為請求內容，水平底面之結構限定為：原導流片隱含具有之底面，在不限任何型式底面作詳述式限縮，此處水平底面限定條件加入符合申請專利範圍減縮規定；再者，該水平底面在說明書或圖式均有揭露此一結構技術，且上位之不設限導流片已涵蓋此一詳述式水平底面結構，故仍在原有導流片之結合關係範圍內，非如附加技術特徵之減縮其範圍，然亦會改變原有元件之結合關係，據上，此與原告引述之本院97年行專訴字第13號判決事實基礎不同，該判決之更正係新

增彈性部之技術特徵，此併予說明。同理，更正後第21項另更正「該第一曲面和該第二曲面的曲率不相等」，將申請專利範圍予以減縮，且導流片中第一、二曲面亦已為原請求內容，此處更正係將不限任何曲率限制之曲面作詳述式限縮，僅請求下位有「該第一曲面和該第二曲面的曲率不相等」限制條件者。故仍在原有第一、二曲面之結合關係涵蓋範圍內，故此處更正亦為可更正者。

3. 其它附屬項因前述之獨立項第1和21項之更正而產生變化者，其與更正前範圍比較無非進一步限縮「該第一曲面和該第二曲面的曲率不相等」或／及「一水平底面」之差異，惟如前所述，兩種更正皆屬詳述式技術特徵限縮，並未導致原有元件間結合關係，據上，其它附屬項就實質更正內容亦應准予更正。故被告就98年1月9日之申請專利範圍更正本准予更正，並無違誤。原告稱系爭專利申請專利範圍更正本已改變原來技術特徵的結合關係云云，尚不足採。

(四)系爭專利是否違反專利法第26條第2或3項規定部分：

1. 按專利法第26條第2項規定：「發明說明應明確且充分揭露，使該發明所屬技術領域中具有通常知識者，能瞭解其內容，並可據以實施」，綜觀系爭專利發明說明已詳就外框、基座、複數個導流片、第一曲面、第二曲面和底面等技術特徵說明，該等技術特徵顯為散熱風扇所屬技術領域中具有通常知識能瞭解其內容者，並配合圖式第7圖可證，其確可據實施「降低噪音及提高風壓」之該散熱風扇之扇框座，由此可知，系爭專利並無違反專利法第26條第2項。
2. 原告稱系爭專利說明書及圖式固已揭露散熱風扇及扇框座形狀、構造，並於第7圖揭露其實驗值。惟查，該第7圖之比

較圖僅為申請人所自製，並不具公信力，且其比較基礎為何？取樣樣品為何？云云。惟就散熱風扇所屬技術領域中具有通常知識者，依系爭專利發明說明及圖式之基礎，審究申請前之先前技術顯能理解，詳參說明書第13頁倒數第4行起，第一與二曲面之關係在發明說明記載已為明確且充分，加以該等曲面關係所預期增加風壓特性，與第7圖顯示者一致，該圖已呈現系爭專利發明說明之技術手段在散熱風扇所屬技術領域中具有通常知識者可合理預期範圍內，並無原告所質疑實驗值或不可信之情事。

3. 惟按系爭專利說明書或圖式內能達成預期之功效或目的之不可或缺必要技術特徵有：外框、基座、複數個導流片、第一曲面、第二曲面和底面及其連結關係，而系爭專利申請專利範圍第1或21項對於第一與二曲面結構技術特徵僅敘及：「該第一曲面(321)和該第二曲面(322)的曲率不相等」之細部結構技術特徵，然系爭專利預期之功效或目的「降低噪音及增加風壓」必須包含「該第一曲面和該第二曲面與該基座底面的夾角分別為銳角」技術特徵，卻未見於系爭專利申請專利範圍第1或21項中予以界定，於本院言詞辯論時參加人亦承認系爭專利申請專利範圍第一項未界定該第一曲面和該第二曲面與該基座底面的夾角分別為銳角，即不排除為鈍角之情形（見本院卷第135頁倒數第7行以下）。則系爭專利申請專利範圍更正本第1、21項（獨立項）未記載該「第一曲面和該第二曲面與該基座底面的夾角分別為銳角」必要技術特徵，依該二獨立請求項所記載之內容可知： $\theta 1$ 和 $\theta 2$ 與該基座底面水平線之夾角可以為一習知之四分之一圓形狀，或形成直角或鈍角，該構造應已涵蓋傳統習用之軸流風扇

扇框構造。由於系爭專利該二獨立請求項所記載之內容並未敘明解決問題不可或缺的必要技術特徵，則該二獨立項之技術內容應無法達成該發明所欲解決之問題，且無法為說明書所支持，已違反專利法第26條第3項規定。是以原告此部分之主張並非無理由，原處分認原告此部分主張無理由，不無違誤。

(五)原告所提舉發證據可否證明系爭專利不具進步性部分：

- 1.原告所提舉發證據一為91年11月1日公告之第90216531號「散熱風扇之殼座改良構造」新型專利案（其相關圖式如附圖二所示）；證據二為91年5月21日公告之第88203171號「風扇增壓導流裝置」新型專利案（其相關圖式如附圖三所示）；證據三為93年1月21日公告之第92209126號「風向出口控制單元」新型專利案（其相關圖式如附圖四所示）。
- 2.證據一可證明更正後系爭專利範圍申請專利範圍第1、21項獨立項不具進步性：
 - ①系爭專利申請專利範圍第1項技術特徵是否為證據一技術內容所揭露，比對如附表二所示。第1要件：證據一亦為具扇框座之散熱風扇，故證據一與系爭專利申請專利範圍第1項標的相同。第2要件：證據一之殼座(1)等同於系爭專利之外框(30)，據此，系爭專利申請專利範圍第1項之「一外框(30)」技術特徵為證據一所揭露。第3要件：證據一之座板(3)等同於系爭專利之基座(31)，證據一之扇葉(95)等同於系爭專利之動葉片(42)，且證據一之座板(3)亦設置於該座(1)內，用以承置該散熱風扇之扇葉(95)於其上，是以系爭專利申請專利範圍第1項之「一基座(31)，設置於該外框(30)內，用以承置該散熱風扇之動葉片(42)於其上」技術特徵

為證據一所揭露。第4要件：證據一之複數個支持桿(2)等同於系爭專利之複數個導流片(32)，在證據一之支持桿(2)結構特徵由三面所組成，分別為順風面(21)、迎風面(22)及水平底面(23)，依序與系爭專利之第一曲面(321)、第二曲面(322)及底面(323)相對應，其中證據一之順風面(21)揭露一種圓弧表面，相對於系爭專利為下位於第一曲面(321)之實施態樣，雖系爭專利之第二曲面(322)與證據一傾斜平面型式之迎風面(22)非完全相同，惟在可相對應之表面將平面型式置換成曲面，係屬散熱風扇所屬技術領域中具有通常知識者所能輕易完成者，況證據一第2、3至6圖可見為增進風壓或降低噪音改進之歷程，以逐次內縮迎風面，以減少支持桿之風阻，更可推知，迎風表面將平面型式改為曲面僅為該技術手段簡易延伸，屬可輕易思及者，是以系爭專利申請專利範圍第1項之「以及複數個導流片(32)，設置於該基座(31)與該外框(30)之間，其中該導流片(32)為不完整之靜翼片，其具有一第一曲面(321)、一第二曲面(322)和一底面(323)，該第一曲面(321)和該第二曲面(322)的曲率不相等，用以增加風壓和降低噪音」技術特徵與證據一所揭露者極為類似。綜上，系爭專利申請專利範圍第1項與證據一稍有不同者僅為：第二曲面(322)與迎風面(22)之表面型式，惟將平面型式置換成曲面，係屬散熱風扇所屬技術領域中具有通常知識者所能輕易完成者，故證據一可證明系爭專利申請專利範圍第1項不具進步性。

②系爭專利申請專利範圍第21項技術特徵是否為證據一技術內容所揭露，比對如附表三所示。比較系爭專利第1與21項之技術特徵為第21項多一「一葉輪(4)，具有一輪轂(41)及複

數個環設於該輪殼(41)周圍之動葉片(42)」構成要件，承前對系爭專利申請專利範圍第1項與證據一之技術比對，再者，證據一之扇輪(93、41)等同於系爭專利之葉輪(4)，證據一之轉動軸(94、42)等同於系爭專利之輪殼(41)，且證據一扇葉(95)係設置於轉動軸(94、42)之周圍，準此，系爭專利申請專利範圍第21項與證據一所揭露之差異亦僅為迎風面(22)或第二曲面之表面型式而已，同理，亦可知：證據一亦可證系爭專利申請專利範圍第21項不具進步性。

3. 證據一和二組合可證明更正後系爭專利範圍申請專利範圍第1及21項不具進步性：

既然以證據一即可證明系爭專利申請專利範圍第1或21項不具進步性，況證據二揭露相當於系爭專利導流片(32)之導流裝置(202)剖面係呈二曲面者，更加證明與動葉片(201)相臨之兩表面設置成兩曲面型式為可輕易完成者，綜上而論，證據一和二組合更可證明系爭專利申請專利範圍第1或21項技術不具進步性。

4. 證據一、或證據一組合證據二可證明更正後系爭專利範圍申請專利範圍第2至20項、或第22至45項不具進步性：

- ①系爭專利申請專利範圍第2項係依附於第1項，其進一步界定：「其中該第一曲面(321)或該第二曲面(322)為一圓弧面、曲弧面或傾斜曲面」，此等限定為曲面作詳述式界定，然如前述證據一之順風面(21)已揭露一種圓弧面之曲面型式，且不論另為曲弧面或傾斜曲面，亦與證據一所揭露之圓弧曲面可輕易完成，即使量化數據或有些許不同，亦為可預期，非屬增進功效者，據此，證據一、或證據一組合證據二亦可證系爭專利申請專利範圍第2項不具進步性。

- ②系爭專利申請專利範圍第3項係依附於第1項，其進一步界定：「其中該第一曲面(321)和該第二曲面(322)與該基座(31)底面的夾角分別為銳角」，依其內容此項方具備達到所欲解決之問題的所有必要技術特徵，併予敘明。另參見證據一第6圖，明顯揭露順風面(21)和迎風面(22)與該座板(3)底面的夾角分別為銳角，準此，證據一、或證據一組合證據二亦可證系爭專利申請專利範圍第3項不具進步性。
- ③系爭專利申請專利範圍第4項係依附於第1項，其進一步界定：「其中該第一曲面(321)和該第二曲面(322)與該基座(31)底面的夾角分別為 $5^{\circ} \sim 60^{\circ}$ 」，本發明屬機械技術領域，在本項附屬項之夾角選取所產生之數據變化，屬物性變化為可預測者，如非化學技術領域於兩實驗數據範圍內可能存在未可預期之功效，是故本項夾角選自 $5^{\circ} \sim 60^{\circ}$ 亦屬依證據一揭露之銳角者而可輕易完成者，據上，證據一、或證據一組合證據二可證系爭專利申請專利範圍第4項不具進步性。
- ④系爭專利申請專利範圍第5項係依附於第1項，其進一步界定：「其中該第一曲面(321)和該第二曲面(322)具有一交會端點，接近於該動葉片(42)之尾端」，證據一之迎風面(22)與順風面(22)或證據二上下曲面均具有交會，據上，證據一、或證據一組合證據二可證系爭專利申請專利範圍第5項不具進步性。
- ⑤系爭專利申請專利範圍第6項係依附於第1項，其進一步界定：「其中該導流片(32)的截面積為大於或等於該動葉片(42)之截面積的三分之一」，證據一第6圖與證據二圖五均可辨視得：證據一支持桿(2)或證據二導流裝置(202)大於或

等於動葉截面積的三分之一，據上，證據一、或證據一組合證據二可證系爭專利申請專利範圍第6項不具進步性。

⑥系爭專利申請專利範圍第7項係依附於第1項，其進一步界定：「其中該導流片(32)的截面積為小於該動葉片(42)之截面積」，證據一第6圖概得：證據一支持桿(2)小於動葉截面積，據上，證據一、或證據一組合證據二可證系爭專利申請專利範圍第7項不具進步性。

⑦系爭專利申請專利範圍第8項係依附於第1項，其進一步界定：「其中該導流片(32)的高度為該動葉片(42)之高度的三分之一至二分之一」，證據一第6圖顯示之高度比約為0.28，此與系爭專利界定之0.33~0.5數值非完全相同，惟本發明屬機械技術領域，在本項附屬項高度比範圍之選取所產生之數據變化，屬物性變化為可預測者，如非化學技術領域於兩實驗數據範圍內可能存在未可預期之功效，是故本項高度比選自三分之一至二分之一亦為依證據一揭露而可輕易完成者，據上，證據一、或證據一組合證據二可證系爭專利申請專利範圍第8項不具進步性。

⑧系爭專利申請專利範圍第9項係依附於第1項，其進一步界定：「其中該外框(30)具有一擴伸部(33a、33b)，位於該扇框座(3)之出風口端或入風口端，以增加其進出風量」，從證據一第4圖可得知，殼體(1)在支持桿(2)連結端呈內縮型式，該殼體端截面呈一擴展開口，相同均有增加進出風量之功效，據上，證據一、或證據一組合證據二可證系爭專利申請專利範圍第9項不具進步性。

⑨系爭專利申請專利範圍第10項係依附於第9項，其進一步界定：「其中該複數個導流片(32)係連接於該擴伸部(33a、33

b)與該基座(31)之間」，證據一第4圖可知，殼體(1)在支持桿(2)連結端呈內縮型式，該殼體端截面呈一擴展開口，相當於系爭專利之擴伸部(33a、33b)，證據一已揭露支持桿(2)介於擴伸部與座板(3)之技術特徵，據上，證據一、或證據一組合證據二可證系爭專利申請專利範圍第10項不具進步性。

⑩系爭專利申請專利範圍第11項係依附於第9項，其進一步界定：「其中該複數個導流片(32)之其中一端連接於該基座(31)，而其另一自由端朝向該擴伸部(33a、33b)方向延伸」，證據一第4圖可知，支持桿(2)連結於座板(3)，雖未見該支持桿(2)另一端為自由端，惟系爭專利之導流片(32)僅固設於基座(31)上，另端為自由端並未有外框(30)相接，徒增整體動葉(42)與導流片(32)相對距離保持之組裝顧慮，功效未見增進，據上，證據一、或證據一組合證據二可證系爭專利申請專利範圍第11項不具進步性。

⑪系爭專利申請專利範圍第12項係依附於第9項，其進一步界定：「其中該複數個導流片(32)之其中一端連接於該擴伸部(33a、33b)，而其另一自由端朝向該基座(31)方向延伸」，同上理由，亦為分離式設置為改劣之設計，據上，證據一、或證據一組合證據二可證系爭專利申請專利範圍第12項不具進步性。

⑫系爭專利申請專利範圍第13項係依附於第9項，其進一步界定：「其中該複數個導流片(32)之其中一部分的一端連接於該擴伸部(33a、33b)而另一自由端朝向該基座(31)方向延伸，而另一部分的一端連接於該基座(31)而另一自由端朝向該擴伸部(33a、33b)方向延伸」，此等技術特徵複數導流片(3

- 2)仍未將基座(31)與動葉片(42)產生固定之整組獨立風扇單元，為分離式設置為改劣之設計，據上，證據一、或證據一組合證據二可證系爭專利申請專利範圍第13項不具進步性。
- ⑬系爭專利申請專利範圍第14項係依附於第9項，其進一步界定：「其中該導流片(32)自該基座(31)至該擴伸部(33a、33b)方向之截面變化呈漸進式縮小或增加」，此等技術特徵僅為原有外形關係作截面尺寸上變化，未能證明相對於證據一有進步性存在，單純尺寸變化亦為可輕易思及者，據上，證據一、或證據一組合證據二可證系爭專利申請專利範圍第14項不具進步性。
- ⑭系爭專利申請專利範圍第15項係依附於第1項，其進一步界定：「其中該外框(30)、該基座(31)和該複數個導流片(32)係一體射出成型」，將證據一已揭露之構件作一體成型為可輕易完成者，據上，證據一、或證據一組合證據二可證系爭專利申請專利範圍第15項不具進步性。
- ⑮系爭專利申請專利範圍第16項係依附於第1項，其進一步界定：「其中該外框(30)、該基座(31)和該複數個導流片(32)之材料為塑膠或金屬」，將證據一已揭露之構件作材質之選用為可輕易完成者，據上，證據一、或證據一組合證據二可證系爭專利申請專利範圍第16項不具進步性。
- ⑯系爭專利申請專利範圍第17項係依附於第1項，其進一步界定：「其中該導流片(32)分別位於該扇框座之入風口側或出風口側」，證據一第4圖可見，該支持桿(2)位於殼體(1)一端，據上，證據一、或證據一組合證據二可證系爭專利申請專利範圍第17項不具進步性。
- ⑰系爭專利申請專利範圍第18項係依附於第1項，其進一步界

定：「其中該外框(30)為一正方形、長方形或圓形結構」，證據一或證據二兩者之外框均為正方形，據上，證據一、或證據一組合證據二可證系爭專利申請專利範圍第18項不具進步性。

⑱系爭專利申請專利範圍第19項係依附於第1項，其進一步界定：「其中該導流片(32)的個數小於該動葉片(42)之個數」，將原有構件作數量上改變為可輕易完成者，且證據一第4圖亦揭露此等數量之關係，據上，證據一、或證據一組合證據二可證系爭專利申請專利範圍第19項不具進步性。

⑲系爭專利申請專利範圍第20項係依附於第1項，其進一步界定：「其中該基座(31)內具有複數個強化肋條(31a)」，將原有構件作加上強化肋條以補強為工業慣用手法，為公知技術，本項仍屬可輕易完成者，據上，證據一、或證據一組合證據二可證系爭專利申請專利範圍第20項不具進步性。

⑳系爭專利申請專利範圍第22項係依附於第21項，其進一步界定：「其中該動葉片(42)之內側緣高度低於該輪殼(41)之頂面高度」，由證據一第1圖之扇葉(95)內側略與扇輪(93)等高，惟此等在高度稍作變化屬未有功效增進且可輕易思及者，據上，證據一、或證據一組合證據二可證系爭專利申請專利範圍第22項不具進步性。

㉑系爭專利申請專利範圍第23項係依附於第22項，其進一步界定：「其更包括一鐵殼(43)，具有複數個孔洞，可供該輪殼(41)之一扣合件(41b)套合於其內，使該輪殼(41)套接於該鐵殼(43)外」，由證據一第1或4圖可見，扇輪(93、41)呈倒杯之殼狀將傳動軸安裝於其內，故本項進一步之技術特徵已為證據一所揭露，據上，證據一、或證據一組合證據二

可證系爭專利申請專利範圍第23項不具進步性。

②②系爭專利申請專利範圍第24項係依附於第21或22項，其進一步界定：「其更包括一驅動裝置，設置於該鐵殼(43)或該輪殼(41)內，用以驅動該葉輪(4)轉動，以產生氣流」，證據一之定子(91、4)相當於系爭專利之驅動裝置，且設置於該扇輪(93、41)內，故本項進一步之技術特徵已為證據一所揭露，據上，證據一、或證據一組合證據二可證系爭專利申請專利範圍第24項不具進步性。

②③系爭專利申請專利範圍第25項係依附於第21項，其進一步界定：「其中該輪殼(41)之頂端周緣為曲弧狀結構」，證據一第6圖揭露扇輪(41)之周緣設為曲弧狀結構，據上，證據一、或證據一組合證據二可證系爭專利申請專利範圍第25項不具進步性。

②④系爭專利申請專利範圍第26項係依附於第21項，其進一步界定：「其中該第一曲面(321)和該第二曲面(322)與該基座(31)底面的夾角不相等」，證據一第6圖順風面與迎風面分別與底面形成之夾角亦非完全相等，據上，證據一、或證據一組合證據二可證系爭專利申請專利範圍第26項不具進步性。

②⑤系爭專利申請專利範圍第27項係依附於第21項，其進一步界定：「其中該第一曲面(321)或該第二曲面(322)為一圓弧面、曲弧面或傾斜曲面」，此等限定為曲面作詳述式界定，然如前述證據一之順風面(21)已揭露一種圓弧面之曲面型式，且不論另為曲弧面或傾斜曲面，亦與證據一所揭露之圓弧曲面可輕易完成，即使量化數據或有些許不同，亦為可預期，非屬增進功效者，據上，證據一、或證據一組合證據二可

證系爭專利申請專利範圍第27項不具進步性。

②⑥系爭專利申請專利範圍第28項係依附於第21項，其進一步界定：「其中該第一曲面(321)和該第二曲面(322)與該基座(31)底面(323)的夾角分別為銳角」，依其內容此項方具備達到所欲解決之問題的所有必要技術特徵，併予說明。另參見證據一第6圖，明顯揭露順風面(21)和迎風面(22)與該座板(3)底面的夾角分別為銳角，據上，證據一、或證據一組合證據二可證系爭專利申請專利範圍第28項不具進步性。

②⑦系爭專利申請專利範圍第29項係依附於第21項，其進一步界定：「其中該第一曲面(321)和該第二曲面(322)與該基座(31)底面(323)的傾斜夾角分別為 $5^{\circ} \sim 60^{\circ}$ 」，本發明屬機械技術領域，在本項附屬項之夾角選取所產生之數據變化，屬物性變化為可預測者，如非化學技術領域於兩實驗數據範圍內可能存在未可預期之功效，是故本項夾角選自 $5^{\circ} \sim 60^{\circ}$ 亦屬依證據一揭露之銳角者而可輕易完成者，據上，證據一、或證據一組合證據二可證系爭專利申請專利範圍第29項不具進步性。

②⑧系爭專利申請專利範圍第30項係依附於第21項，其進一步界定：「其中該第一曲面(321)和該第二曲面(322)具有一交會端點，接近於該動葉片(42)之尾端」，證據一之迎風面(22)與順風面(22)或證據二上下曲面均具有交會，據上，證據一、或證據一組合證據二可證系爭專利申請專利範圍第30項不具進步性。

②⑨系爭專利申請專利範圍第31項係依附於第21項，其進一步界定：「其中該導流片(32)的截面積為大於或等於該動葉片(42)之截面積的三分之一」，證據一第6圖與證據二圖五均可

辨視得：證據一支持桿(2)或證據二導流裝置(202)大於或等於動葉截面積的三分之一，據上，證據一、或證據一組合證據二可證系爭專利申請專利範圍第31項不具進步性。

③⑩系爭專利申請專利範圍第32項係依附於第21項，其進一步界定：「其中該導流片(32)的截面積為小於該動葉片(42)之截面積」，證據一第6圖概得：證據一支持桿(2)小於動葉截面積，據上，證據一、或證據一組合證據二可證系爭專利申請專利範圍第32項不具進步性。

③⑪系爭專利申請專利範圍第33項係依附於第21項，其進一步界定：「其中該導流片(32)的高度為該動葉片(42)之高度的三分之一至二分之一」，證據一第6圖顯示之高度比約為0.28，此與系爭專利界定之0.33~0.5數值非完全相同，惟本發明屬機械技術領域，在本項附屬項高度比範圍之選取所產生之數據變化，屬物性變化為可預測者，如非化學技術領域於兩實驗數據範圍內可能存在未可預期之功效，是故本項高度比選自三分之一至二分之一亦為依證據一揭露而可輕易完成者，據上，證據一、或證據一組合證據二可證系爭專利申請專利範圍第33項不具進步性。

③⑫系爭專利申請專利範圍第34項係依附於第21項，其進一步界定：「其中該外框(30)具有一擴伸部(33a、33b)，位於該扇框座之出風口端或入風口端，以增加其進出風量」，從證據一第4圖可得知，殼體(1)在支持桿(2)連結端呈內縮型式，該殼體端截面呈一擴展開口，相同均有增加進出風量之功效，據上，證據一、或證據一組合證據二可證系爭專利申請專利範圍第34項不具進步性。

③⑬系爭專利申請專利範圍第35項係依附於第34項，其進一步界

定：「其中該複數個導流片(32)係連接於該擴伸部(33a、33b)與該基座(31)之間」，證據一第4圖可知，殼體(1)在支持桿(2)連結端呈內縮型式，該殼體端截面呈一擴展開口，相當於系爭專利之擴伸部(33a、33b)，證據一已揭露支持桿(2)介於擴伸部與座板(3)之技術特徵，據上，證據一、或證據一組合證據二可證系爭專利申請專利範圍第35項不具進步性。

③④系爭專利申請專利範圍第36項係依附於第34項，其進一步界定：「其中該複數個導流片(32)之其中一端連接於該基座(31)，而其另一自由端朝向該擴伸部(33a、33b)方向延伸」，證據一第4圖可知，支持桿(2)連結於座板(3)，雖未見該支持桿(2)另一端為自由端，惟系爭專利之導流片(32)僅固設於基座(31)上，另端為自由端並未有外框(30)相接，徒增整體動葉(42)與導流片(32)相對距離保持之組裝顧慮，功效未見增進，據上，證據一、或證據一組合證據二可證系爭專利申請專利範圍第36項不具進步性。

③⑤系爭專利申請專利範圍第37項係依附於第34項，其進一步界定：「其中該複數個導流片(32)之其中一端連接於該擴伸部(33a、33b)，而其另一自由端朝向該基座(31)方向延伸」，同上理由，亦為分離式設置為未見功效增進之設計，據上，證據一、或證據一組合證據二可證系爭專利申請專利範圍第37項不具進步性。

③⑥系爭專利申請專利範圍第38項係依附於第34項，其進一步界定：「其中該複數個導流片(32)之其中一部分的一端連接於該擴伸部(33a、33b)而另一自由端朝向該基座(31)方向延伸，而另一部分的一端連接於該基座(31)而另一自由端朝向該

擴伸部(33a、33b)方向延伸」，據上，證據一、或證據一組合證據二可證系爭專利申請專利範圍第38項不具進步性。

③7 系爭專利申請專利範圍第39項係依附於第34項，其進一步界定：「其中該導流片(32)自該基座(31)至該擴伸部(33a、33b)方向之截面變化呈漸進式縮小或增加」，此等技術特徵複數導流片(32)仍未將基座(31)與動葉片(42)產生固定之整組獨立風扇單元，為分離式設置為未見功效增進之設計，據上，證據一、或證據一組合證據二可證系爭專利申請專利範圍第39項不具進步性。

③8 系爭專利申請專利範圍第40項係依附於第21項，其進一步界定：「其中該外框(30)、該基座(31)和該複數個導流片(32)係一體射出成型」，將證據一已揭露之構件作一體成型為可輕易完成者，據上，證據一、或證據一組合證據二可證系爭專利申請專利範圍第40項不具進步性。

③9 系爭專利申請專利範圍第41項係依附於第21項，其進一步界定：「其中該外框(30)、該基座(31)和該複數個導流片(32)之材料為塑膠或金屬」，將證據一已揭露之構件作材質之選用為可輕易完成者，據上，證據一、或證據一組合證據二可證系爭專利申請專利範圍第41項不具進步性。

④0 系爭專利申請專利範圍第42項係依附於第21項，其進一步界定：「其中該導流片(32)分別位於該扇框座之入風口側或出風口側」，證據一第4圖可見，該支持桿(2)位於殼體(1)一端，據上，證據一、或證據一組合證據二可證系爭專利申請專利範圍第42項不具進步性。

④1 系爭專利申請專利範圍第43項係依附於第21項，其進一步界定：「其中該外框(30)為一正方形、長方形或圓形結構」，

證據一或證據二兩者之外框均為正方形，據上，證據一、或證據一組合證據二可證系爭專利申請專利範圍第43項不具進步性。

④②系爭專利申請專利範圍第44項係依附於第21項，其進一步界定：「其中該導流片(32)的個數小於該動葉片(42)之個數」，將原有構件作數量上改變為可輕易完成者，且證據一第4圖亦揭露此等數量之關係，據上，證據一、或證據一組合證據二可證系爭專利申請專利範圍第44項不具進步性。

④③系爭專利申請專利範圍第45項係依附於第21項，其進一步界定：「其中該基座(31)內具有複數個強化肋條(31a)」，將原有構件作加上強化肋條以補強為工業慣用手法，為公知技術，本項仍屬可輕易完成者，據上，證據一、或證據一組合證據二可證系爭專利申請專利範圍第45項不具進步性。

5. 證據一、二和三組合可證明更正後系爭專利範圍申請專利範圍第1及21項不具進步性：

系爭專利申請專利範圍第1或21項技術特徵僅以證據一、或證據一和二組合即可證明其不具進步性，當然證據一、二和三組合亦可證明系爭專利申請專利範圍第1或21項技術不具進步性。

六、綜上所述，系爭專利申請專利範圍更正本第1、21項獨立項未記載「第一曲面和該第二曲面與該基座底面的夾角分別為銳角」必要技術特徵，依該二獨立項所記載之內容可知： θ_1 和 θ_2 與該基座底面水平線之夾角可以為一習知之四分之一圓形狀，或形成直角或鈍角，該構造應已涵蓋傳統習用之軸流風扇扇框構造，則該二獨立項之技術內容應無法達成該發明所欲解決之問題，且無法為說明書所支持，已違反專利

法第26條第3項規定；又原告所提上揭舉發證據一、二、三個別或組合，可證明系爭專利申請專利範圍第1至45項不具進步性，均已如上述，原處分認系爭專利無違反專利法第26條第3項規定，且舉發證據一、二、三個別或組合均不能證明系爭專利不具進步性，而為舉發不成立之審定，即有違誤，訴願決定予以維持，亦有未合。原告訴請撤銷訴願決定及原處分，並命被告就系爭專利舉發案作成舉發成立撤銷專利權之審定，為有理由，均應予准許。

七、據上論結，本件原告之訴為有理由，依智慧財產案件審理法第1條，行政訴訟法第98條第1項前段，判決如主文。

中 華 民 國 99 年 7 月 15 日

智慧財產法院第二庭

審判長法 官 陳國成

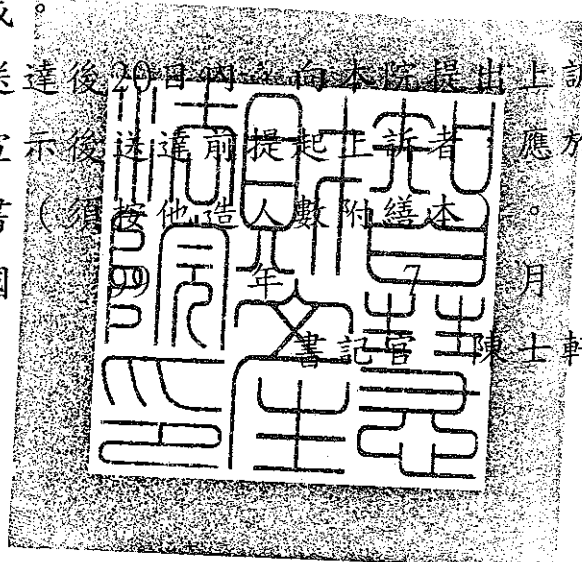
法 官 蔡惠如

法 官 陳忠行

以上正本係照原本作成。

如不服本判決，應於送達後20日內，向本庭提出上訴狀並表明上訴理由，如於本判決宣示後送達前提起上訴者，應於判決送達後20日內補提上訴理由書（須按他造人數附繕本）。

中 華 民 國



15 日

書記官
陳士軒

附表一、更正後系爭專利申請專利範圍：

1. 一種散熱風扇之扇框座，其包括：一外框(30)；一基座(31)，設置於該外框(30)內，用以承置該散熱風扇之動葉片(42)於其上；以及複數個導流片(32)，設置於該基座(31)與該外框(30)之間，其中該導流片(32)為不完整之靜翼片，其具有一第一曲面(321)、一第二曲面(322)和一底面(323)，該第一曲面(321)和該第二曲面(322)的曲率不相等，用以增加風壓和降低噪音。
2. 如申請專利範圍第1項所述之扇框座，其中該第一曲面(321)或該第二曲面(322)為一圓弧面、曲弧面或傾斜曲面。
3. 如申請專利範圍第1項所述之扇框座，其中該第一曲面(321)和該第二曲面(322)與該基座(31)底面的夾角分別為銳角。
4. 如申請專利範圍第1項所述之扇框座，其中該第一曲面(321)和該第二曲面(322)與該基座(31)底面的夾角分別為 5° ~ 60° 。
5. 如申請專利範圍第1項所述之扇框座，其中該第一曲面(321)和該第二曲面(322)具有一交會端點，接近於該動葉片(42)之尾端。
6. 如申請專利範圍第1項所述之扇框座，其中該導流片(32)的截面積為大於或等於該動葉片(42)之截面積的三分之一。
7. 如申請專利範圍第1項所述之扇框座，其中該導流片(32)的截面積為小於該動葉片(42)之截面積。
8. 如申請專利範圍第1項所述之扇框座，其中該導流片(32)的高度為該動葉片(42)之高度的三分之一至二分之一。
9. 如申請專利範圍第1項所述之扇框座，其中該外框(30)具有一擴伸部(33a、33b)，位於該扇框座(3)之出風口端或入風口端，以增加其進出風量。
10. 如申請專利範圍第9項所述之扇框座，其中該複數個導流片(32)係連接於該擴伸部(33a、33b)與該基座(31)之間。
11. 如申請專利範圍第9項所述之扇框座，其中該複數個導流片(32)之其中一端連接於該基座(31)，而其另一自由端朝向該擴伸部(33a、33b)方向延伸。
12. 如申請專利範圍第9項所述之扇框座，其中該複數個導流片(32)之其中一端連接於該擴伸部(33a、33b)，而其另一自由端朝向該基座(31)方向延伸。
13. 如申請專利範圍第9項所述之扇框座，其中該複數個導流片(32)之其中一部分的一端連接於該擴伸部(33a、33b)而另一自由端朝向該基座(31)方向延伸，而另一部分的一端連接於該基座(31)而另一自由端朝向該擴伸部(33a、33b)方向延伸。
14. 如申請專利範圍第9項所述之扇框座，其中該導流片(32)自該基座(31)至該擴伸部(33a、33b)方向之截面變化呈漸進式縮小或增加。
15. 如申請專利範圍第1項所述之扇框座，其中該外框(30)、該基座(31)和該複數個導流片(32)係一體射出成型。
16. 如申請專利範圍第1項所述之扇框座，其中該外框(30)、該基座(31)和該複數

- 個導流片(32)之材料為塑膠或金屬。
17. 如申請專利範圍第1項所述之扇框座，其中該導流片(32)分別位於該扇框座之入風口側或出風口側。
 18. 如申請專利範圍第1項所述之扇框座，其中該外框(30)為一正方形、長方形或圓形結構。
 19. 如申請專利範圍第1項所述之扇框座，其中該導流片(32)的個數小於該動葉片(42)之個數。
 20. 如申請專利範圍第1項所述之扇框座，其中該基座(31)內具有複數個強化肋條(31a)。
 21. 一種散熱風扇，其包括：一外框(30)；一葉輪(4)，具有一輪轂(41)及複數個環設於該輪轂(41)周圍之動葉片(42)；一基座(31)，設置於該外框(30)內，用以承置該葉輪(4)於其上；以及複數個導流片(32)，設置於該基座(31)與該外框(30)之間，其中該導流片(32)為不完整之靜翼片，其具有一第一曲面(321)、一第二曲面(322)和一水平底面(323)，該第一曲面(321)和該第二曲面(322)的曲率不相等，用以增加風壓及降低噪音。
 22. 如申請專利範圍第21項所述之散熱風扇，其中該動葉片(42)之內側緣高度低於該輪轂(41)之頂面高度。
 23. 如申請專利範圍第22項所述之散熱風扇，其更包括一鐵殼，具有複數個孔洞，可供該輪轂(41)之一扣合件套合於其內，使該輪轂(41)套接於該鐵殼外。
 24. 如申請專利範圍第21或23項所述之散熱風扇，其更包括一驅動裝置，設置於該鐵殼或該輪轂(41)內，用以驅動該葉輪(4)轉動，以產生氣流。
 25. 如申請專利範圍第21項所述之散熱風扇，其中該輪轂(41)之頂端周緣為曲弧狀結構。
 26. 如申請專利範圍第21項所述之散熱風扇，其中該第一曲面(321)和該第二曲面(322)與該基座(31)底面的夾角不相等。
 27. 如申請專利範圍第21項所述之散熱風扇，其中該第一曲面(321)或該第二曲面(322)為一圓弧面、曲弧面或傾斜曲面。
 28. 如申請專利範圍第21項所述之散熱風扇，其中該第一曲面(321)和該第二曲面(322)與該基座(31)底面的夾角分別為銳角。
 29. 如申請專利範圍第21項所述之散熱風扇，其中該第一曲面(321)和該第二曲面(322)與該基座(31)底面的傾斜夾角分別為 5° ~ 60° 。
 30. 如申請專利範圍第21項所述之散熱風扇，其中該第一曲面(321)和該第二曲面(322)具有一交會端點，接近於該動葉片(42)之尾端。
 31. 如申請專利範圍第21項所述之散熱風扇，其中該導流片(32)的截面積為大於或等於該動葉片(42)之截面積的三分之一。
 32. 如申請專利範圍第21項所述之散熱風扇，其中該導流片(32)的截面積為小於該動葉片(42)之截面積。
 33. 如申請專利範圍第21項所述之散熱風扇，其中該導流片(32)的高度為該動葉

- 片(42)之高度的三分之一至二分之一。
34. 如申請專利範圍第21項所述之散熱風扇，其中該外框(30)具有一擴伸部(33a、33b)，位於該扇框座之出風口端或入風口端，以增加其進出風量。
35. 如申請專利範圍第34項所述之散熱風扇，其中該複數個導流片(32)係連接於該擴伸部(33a、33b)與該基座(31)之間。
36. 如申請專利範圍第34項所述之散熱風扇，其中該複數個導流片(32)之其中一端連接於該基座(31)，而其另一自由端朝向該擴伸部(33a、33b)方向延伸。
37. 如申請專利範圍第34項所述之散熱風扇，其中該複數個導流片(32)之其中一端連接於該擴伸部(33a、33b)，而其另一自由端朝向該基座(31)方向延伸。
38. 如申請專利範圍第34項所述之散熱風扇，其中該複數個導流片(32)之其中一部分的一端連接於該擴伸部(33a、33b)而另一自由端朝向該基座(31)方向延伸，而另一部分的一端連接於該基座(31)而另一自由端朝向該擴伸部(33a、33b)方向延伸。
39. 如申請專利範圍第34項所述之散熱風扇，其中該導流片(32)自該基座(31)至該擴伸部(33a、33b)方向之截面變化呈漸進式縮小或增加。
40. 如申請專利範圍第21項所述之散熱風扇，其中該外框(30)、該基座(31)和該複數個導流片(32)係一體射出成型。
41. 如申請專利範圍第21項所述之散熱風扇，其中該外框(30)、該基座(31)和該複數個導流片(32)之材料為塑膠或金屬。
42. 如申請專利範圍第21項所述之散熱風扇，其中該導流片(32)分別位於該扇框座之入風口側或出風口側。
43. 如申請專利範圍第21項所述之散熱風扇，其中該外框(30)為一正方形、長方形或圓形結構。
44. 如申請專利範圍第21項所述之散熱風扇，其中該導流片(32)的個數小於該動葉片(42)之個數。
45. 如申請專利範圍第21項所述之散熱風扇，其中該基座(31)內具有複數個強化肋條(31a)。

附表二、系爭專利申請專利範圍第1項與證據一技術內容比對：

要件	系爭專利更正後申請專利範圍第1項之技術特徵	證據一
1	一種散熱風扇之扇框座，其包括	○
2	一外框(30)	○
3	一基座(31)，設置於該外框(30)內，用以承置該散熱風扇之動葉片(42)於其上	○
4	以及複數個導流片(32)，設置於該基座(31)與該外框(30)之間，其中該導流片(32)為不完整之靜翼片，其具有一第一曲面(321)、一第二曲面(322)和一底面(323)，該第一曲面(321)和該第二	△

曲面(322)的曲率不相等，用以增加風壓和降低噪音。

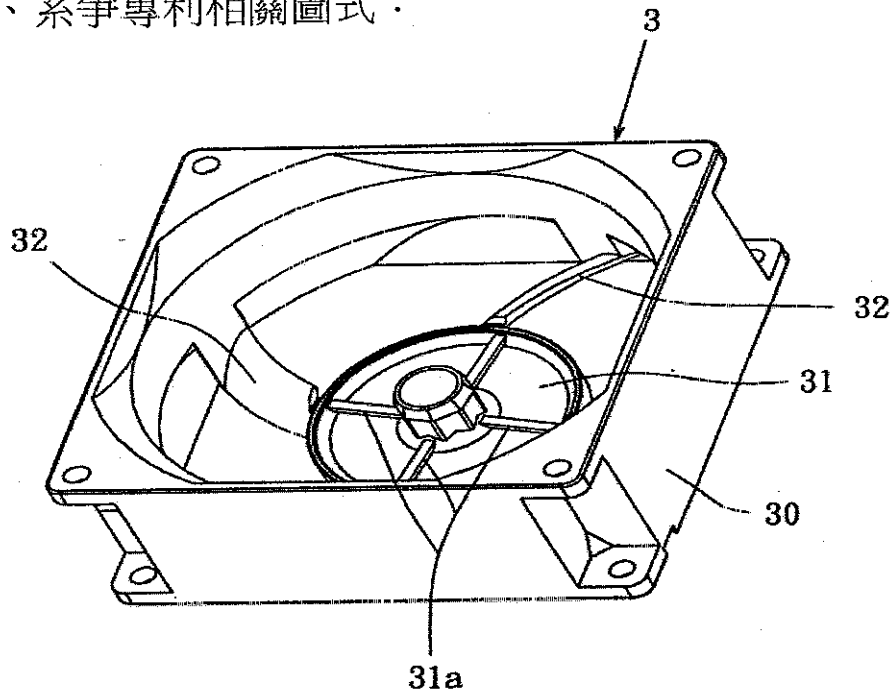
(備註：○表已揭露，△表揭露者為類似，✕表揭露技術並不相同)

附表三、系爭專利申請專利範圍第 21 項與證據一技術內容比對：

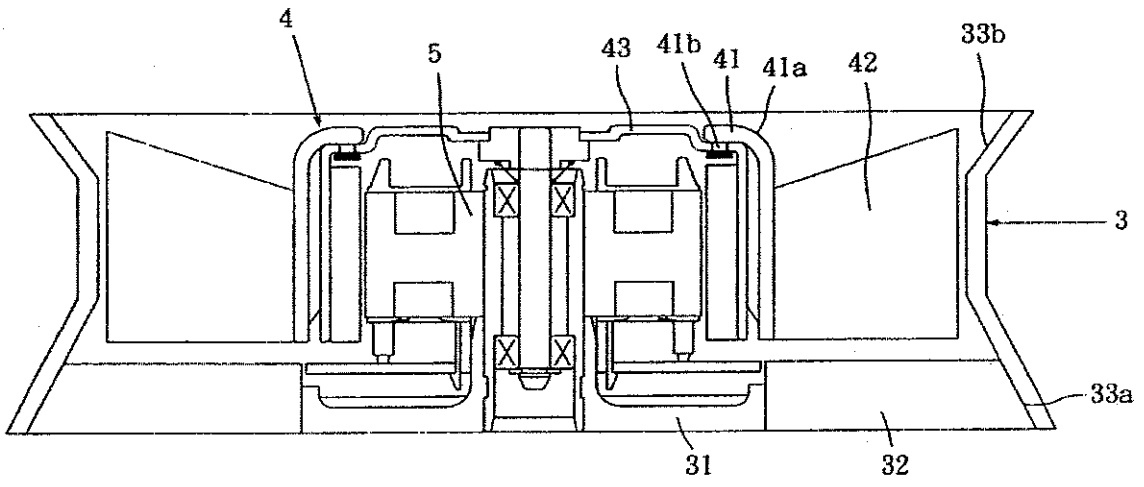
要件	系爭專利更正後申請專利範圍第21項之技術特徵	證據一
1	一種散熱風扇，其包括	○
2	一外框(30)	○
3	一葉輪(4)，具有一輪轂(41)及複數個環設於該輪轂(41)周圍之動葉片(42)	○
4	一基座(31)，設置於該外框(30)內，用以承置該葉輪(4)於其上	○
5	以及複數個導流片(32)，設置於該基座(31)與該外框(30)之間，其中該導流片(32)為不完整之靜翼片，其具有一第一曲面(321)、一第二曲面(322)和一水平底面(323)，該第一曲面(321)和該第二曲面(322)的曲率不相等，用以增加風壓及降低噪音。	△

(備註：○表已揭露，△表揭露者為類似，✕表揭露技術並不相同)

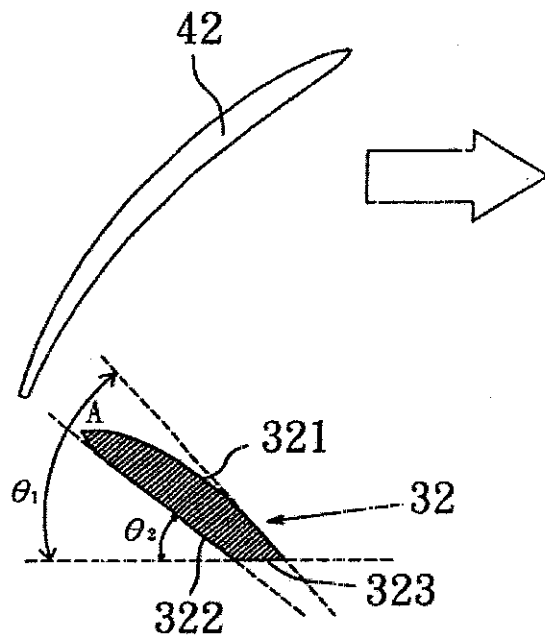
附圖一、系爭專利相關圖式：



第 3 圖

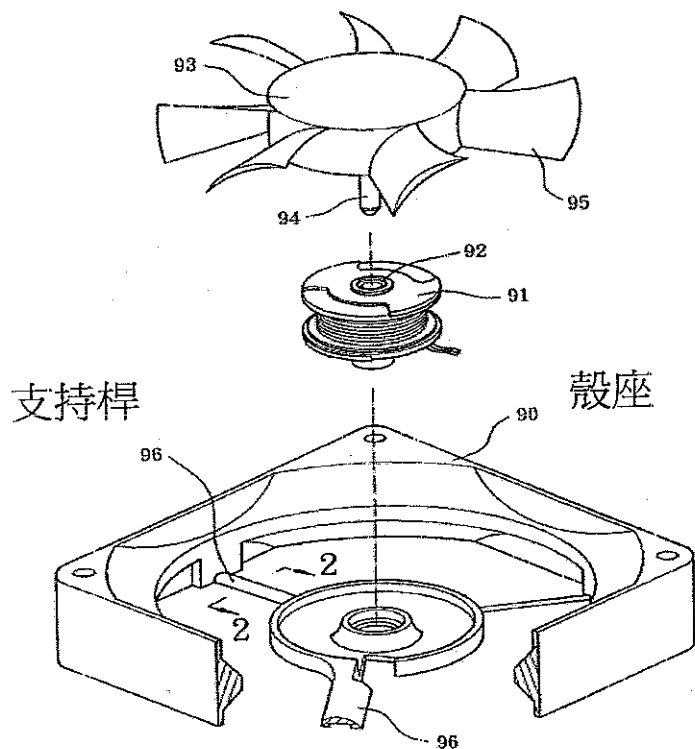


第 4 圖

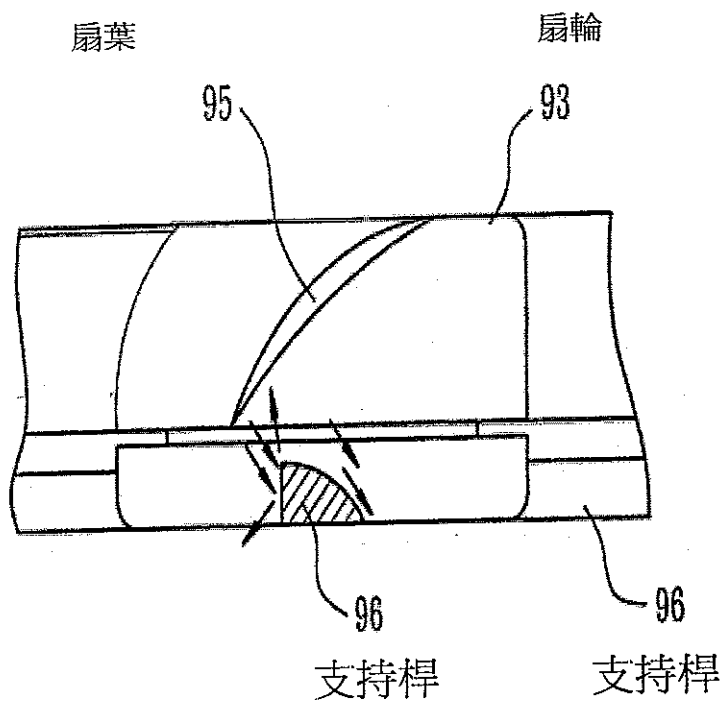


第 5 圖

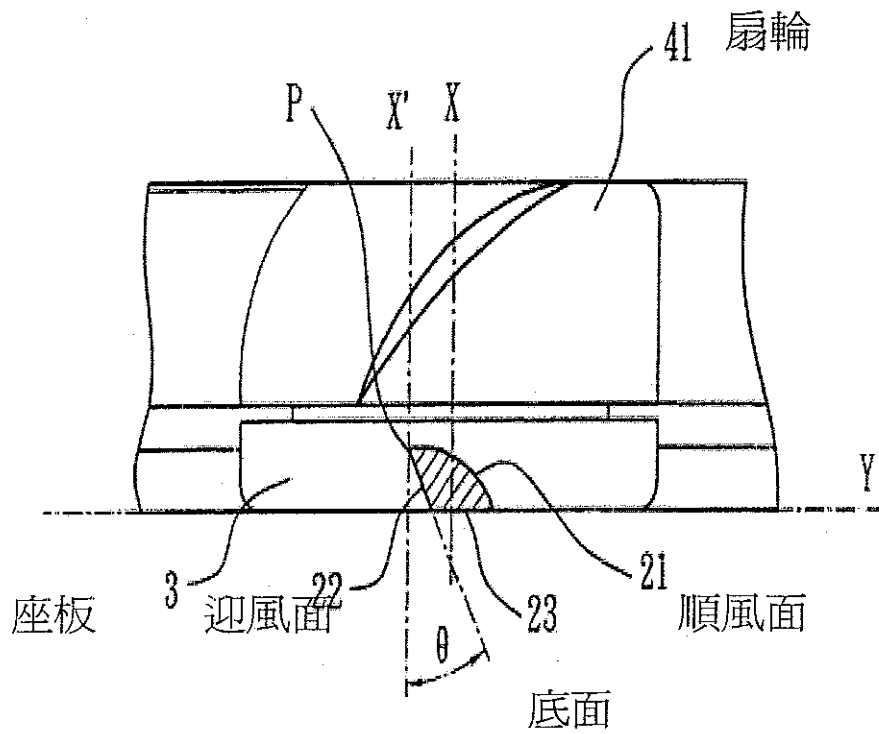
附圖二、證據一相關圖式：



第 1 圖

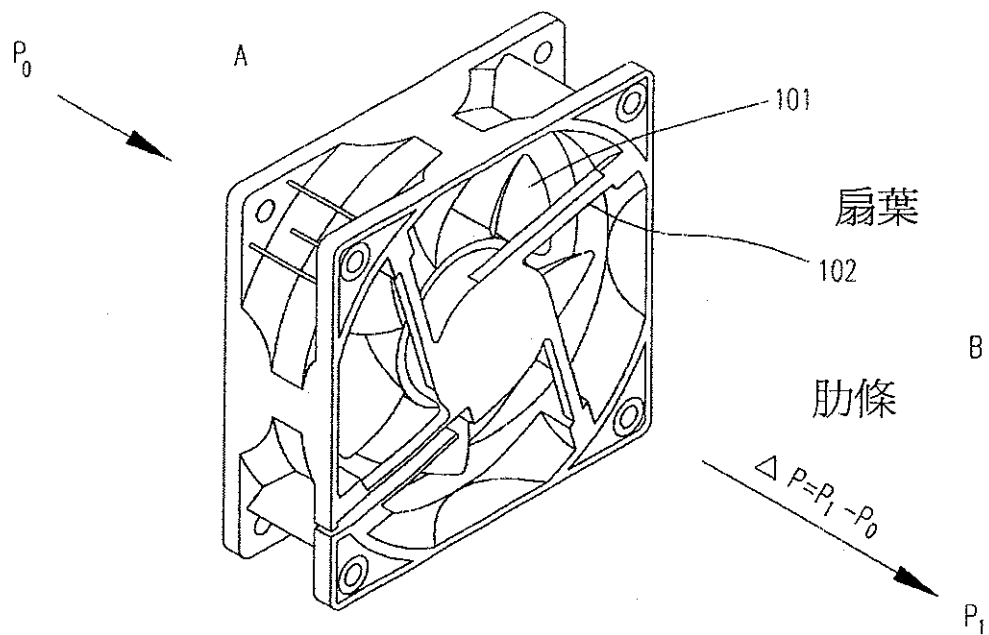


第 3 圖

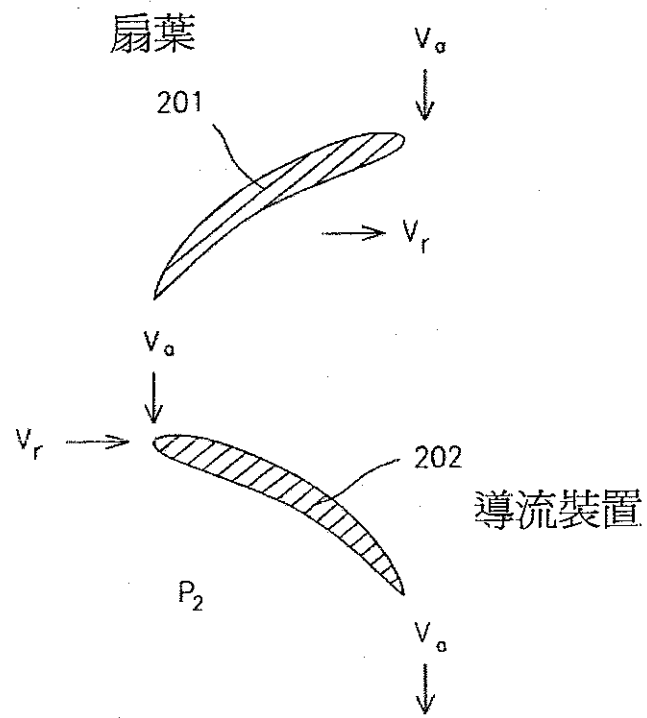


第 3 圖

附圖三、證據二相關圖式：

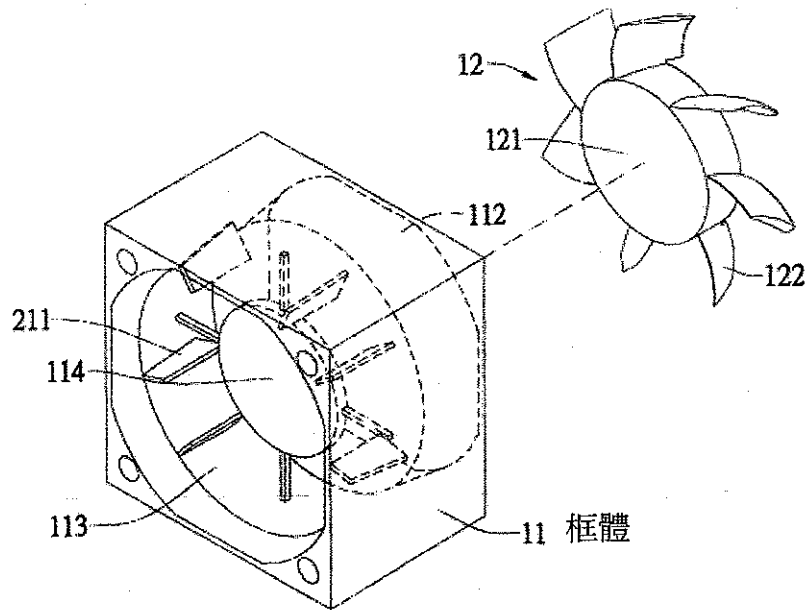


第 1 圖

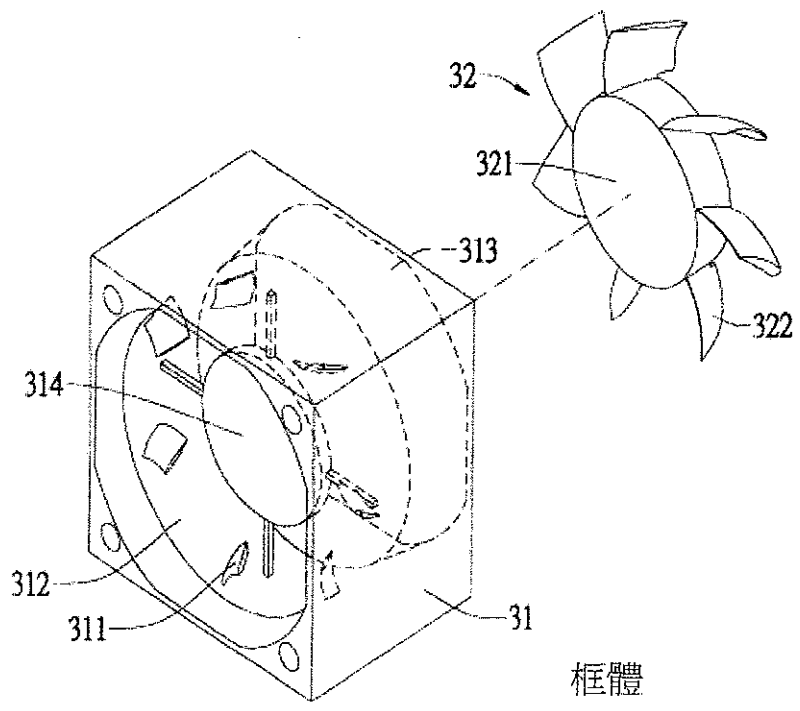


第 5 圖

附圖四、證據三相關圖式：



第 9 圖



第 12 圖

